

52010400	<b>DATENBLATT</b>	
Gültig ab: 03.07.2018	<b>SKINDICHT® SHVE</b>	

Bei der SKINDICHT® SHVE handelt es sich um eine Kabel- und Leitungseinführung für abgeschirmte Kabel und Leitungen. Das Leitungsgeflecht wird sicher und fachgerecht durch die innenliegende Erdungshülse abgegriffen. Das gewährleistet eine sichere Erdung und gleichzeitigen EMV- Schutz. Durch die konischen Spezialdichtungselemente wird bei richtiger Zuordnung eine druckwasserdichte Einführung bei gleichzeitiger Zugentlastung gewährleistet. Durch die große Dichtfläche des innenliegenden Dichtkonus wird außerdem eine Einschnürung des Adern Verbandes sicher verhindert. Das garantiert eine lange Lebensdauer und ein Höchstmaß an Sicherheit.



### Einzelteile:

Zwischenstutzen	Messing, vernickelt
Druckschraube	Messing, vernickelt
Dichtkonus	CR
Druckkonus	Messing, vernickelt
Erdungshülse	Messing, blank
O-Ring	NBR

### Technische Merkmale:

Anschlussgewinde	PG9 bis PG29 nach DIN 40430
Schutzart	IP65 bis IP68 nach EN 60529
Temperaturbereich	-20 °C bis +80 °C

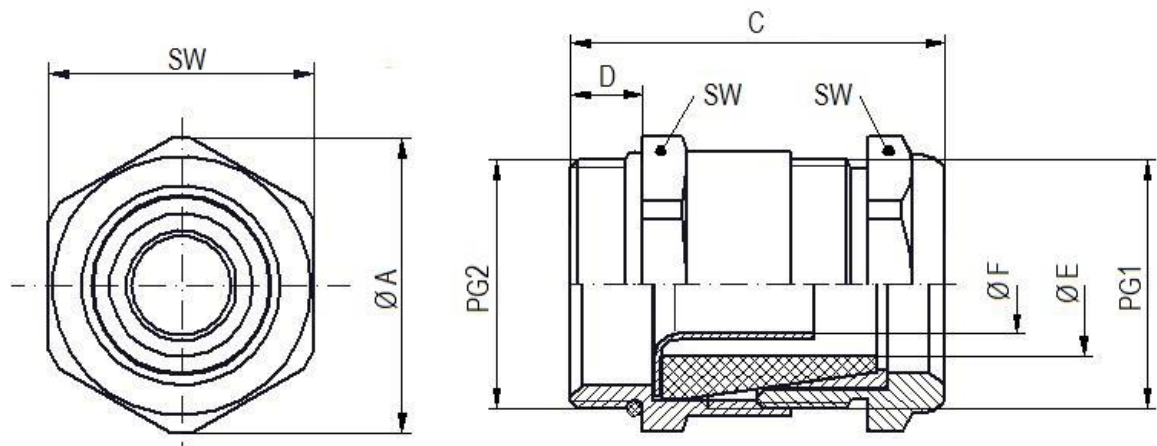
### Norm-Referenzen:



Auf Anfrage ist für die Verschraubung auch ein Protokoll über eine EMV- Messung lieferbar, die in einem Frequenzbereich von 10 KHz bis 400 MHz durchgeführt wurde.

Ersteller: T. Dvoulety /PDP Freigegeben: DAMU1/PDP	Dokument: DB52010400DE Version: 03	Seite 1 von 3
---	---------------------------------------	---------------

52010400

**DATENBLATT**Gültig ab:  
03.07.2018**SKINDICHT® SHVE**

PG1	PG2	SW [mm]	Ø A [mm]	C [mm] max.	D [mm]	Ø E [mm] Klemmbereich	Ø [mm] Innenmantel	Ø F [mm]	Artikel-Nr.
PG9	PG9	17	18,9	28,5	5,5	4-5,8	2,2-3,2	3,2	52010400
PG9	PG9	17	18,9	28,5	5,5	5-6,8	2,2-3,2	3,2	52010405
PG9	PG9	17	18,9	28,5	5,5	4-5,8	2,6-3,6	3,6	52010415
PG9	PG9	17	18,9	28,5	5,5	5-6,8	2,6-3,6	3,6	52010420
PG11	PG11	20	22,2	31,0	5,5	5-6,8	3,5-4,5	4,5	52010440
PG11	PG11	20	22,2	31,0	5,5	6,8-8,8	3,5-4,5	4,5	52010450
PG13,5	PG9	22	24,4	32,5	5,5	6,8-8,8	3,5-5	5	52010460
PG13,5	PG11	22	24,4	32,5	5,5	6,8-8,8	3,5-5	5	52010490
PG13,5	PG13,5	22	24,4	37,0	6,0	6,8-8,8	3,5-5	5	52005070
PG13,5	PG9	22	24,4	32,5	5,5	6,8-8,8	4,5-6	6	52010470
PG13,5	PG11	22	24,4	32,5	5,5	6,8-8,8	4,5-6	6	52015000
PG13,5	PG13,5	22	24,4	37,0	6,0	6,8-8,8	4,5-6	6	52005080
PG13,5	PG9	22	24,4	32,5	5,5	8,5-10,8	5,5-7	7	52010480
PG13,5	PG11	22	24,4	32,5	5,5	8,5-10,8	5,5-7	7	52010510
PG13,5	PG13,5	22	24,4	37,0	6,0	8,5-10,8	5,5-7	7	52005090
PG16	PG11	24	26,7	35,0	5,5	8,5-10,8	6-8	8	52010520
PG16	PG13,5	24	26,7	35,5	6,0	8,5-10,8	6-8	8	52010560
PG16	PG16	24	26,7	37,5	6,0	8,5-10,8	6-8	8	52005100
PG16	PG11	24	26,7	35,0	5,5	10,8-12,8	7-9	9	52010530
PG16	PG13,5	24	26,7	35,5	6,0	10,8-12,8	7-9	9	52010570
PG16	PG16	24	26,7	37,5	6,0	10,8-12,8	7-9	9	52005110
PG16	PG11	24	26,7	35,0	5,5	10,8-12,8	8-10	10	52010540
PG16	PG13,5	24	26,7	35,5	6,0	10,8-12,8	8-10	10	52010580
PG16	PG16	24	26,7	37,5	6,0	10,8-12,8	8-10	10	52005120
PG16	PG11	24	26,7	35,0	5,5	12-14,8	9-11	11	52010550
PG16	PG13,5	24	26,7	35,5	6,0	12-14,8	9-11	11	52010590
PG16	PG16	24	26,7	37,5	6,0	12-14,8	9-11	11	52005130

52010400	<b>DATENBLATT</b>	
Gültig ab: 03.07.2018	<b>SKINDICHT® SHVE</b>	

PG1	PG2	SW [mm]	Ø A [mm]	C [mm] max.	D [mm]	Ø E [mm] Klemm- bereich	Ø [mm] Innen- mantel	Ø F [mm]	Artikel-Nr.
PG21	PG16	30	33,5	38,5	6,5	14-15,8	10-12	12	52010600
PG21	PG21	30	33,5	43,5	7,0	14-15,8	10-12	12	52005140
PG21	PG16	30	33,5	38,5	6,5	14-15,8	11-13	13	52010610
PG21	PG21	30	33,5	43,5	7,0	14-15,8	11-13	13	52005150
PG21	PG16	30	33,5	38,5	6,5	15,8-17,8	12-14	14	52010620
PG21	PG21	30	33,5	43,5	7,0	15,8-17,8	12-14	14	52005160
PG21	PG16	30	33,5	38,5	6,5	15,8-17,8	13-15	15	52010630
PG21	PG21	30	33,5	43,5	7,0	15,8-17,8	13-15	15	52005170
PG21	PG16	30	33,5	38,5	6,5	17,5-19,8	14-16	16	52010640
PG21	PG21	30	33,5	43,5	7,0	17,5-19,8	14-16	16	52005180
PG29	PG29	40	43,5	47,5	8,0	19,5-21,8	15-17	17	52005190
PG29	PG29	40	43,5	47,5	8,0	19,5-21,8	16-18	18	52005200
PG29	PG29	40	43,5	47,5	8,0	21,5-23,8	17-19	19	52005210
PG29	PG29	40	43,5	47,5	8,0	23,5-25,8	17-19	19	52005240

Weitere Angaben entnehmen Sie bitte unserem aktuellen Katalog.  
Bei Beständigkeitsfragen über aggressive Medien oder bestimmte Öle kann unser Labor Sie gerne beraten.

Ersteller: T. Dvoulety /PDP Freigegeben: DAMU1/PDP	Dokument: DB52010400DE Version: 03	Seite 3 von 3
---	---------------------------------------	---------------