

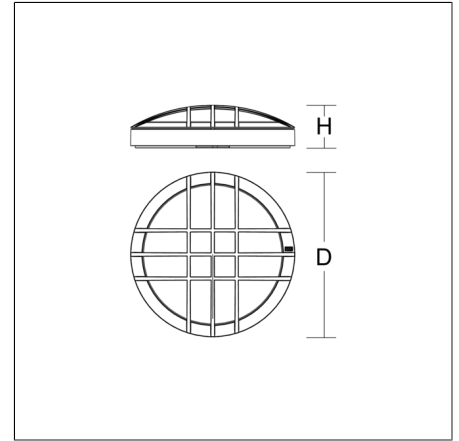
ROUNDED

582109.0031.19 | Plafond- en wandarmaturen



Plafond- en wandarmaturen
4051859774983
D 300, H 77

Plafondmontage (opbouw), Wandmontage
antraciet metallic (DB703)



Decoratieve ronde LED aanbouwarmatuur voor binnen en buiten. Montuur, behuizing en beschermkorf van corrosiebestendig spuitgieta-luminium, zeewaterbestendig gepoedercoat. Standaard met Gore™ Protective Vents-membraanventiel ter voorkoming van condenswater. Het grote aansluitgedeelte aan de achterkant voor het comfortabele leggen van de aansluitleiding is ook ideaal voor de doorvoerbedrading. Afdekking van kunststof (polycarbonaat) opaal, met montagebevestiging. Afdekking met bajonetsluiting. Homogene verlichting door gebruik van LED-paneelmodules. Uiterst eenvoudige installatie door plug & play steekstelsysteem. Boorgattolerantie voor een nauwkeurige montage. Het grote aansluitgedeelte aan de achterkant voor het comfortabele leggen van de aansluitleiding is ook ideaal voor de doorvoerbedrading. MultiLumen: Instelbaarheid van de lumenstroom in 4 niveaus. Af fabriek ingesteld op de laagstelumenstroom. MultiColor: Kleurtemperatuur met schakelement instelbaar op 3000 K (fabrieksinstelling) en 4000 K. Met geïntegreerde bewegingsmelder en lichtsensor. Parameters van de bewegingsmelder (plafondmontage tot 4,0 m of wandmontage tot 2,5 m): HF-melder 5,8 GHz. Detectiehoek 30°-150°. Detectiebereik tot 6 m radiaal, afhankelijk van de montagesituatie en de diffusor/afdekking. Wachtijd, daglichtdrempel en gevoeligheid instelbaar via dipschakelaar. Als hoofdarmatuur schakelbaar tot 400 W (weerstandbelasting), 300 VA (LED).

Productgegevens

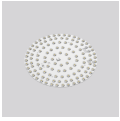
Diameter D	300 mm
Hoogte H	77 mm
Gewicht	1.92 kg
Lichtbron	LED
Kleurtemperatuur	3000 K 4000 K
Effectieve lichtstroom	3000 K: 350 lm 900 lm 4000 K: 360 lm 900 lm
Systeemvermogen	3000 K: 4.5 W 10 W 4000 K: 4.5 W 10 W
Armatuur efficiëntie	3000 K: 78 lm/W 90 lm/W 4000 K: 80 lm/W 90 lm/W
Glare evaluatie UGR (4H 8H)	3000 K: 19,5 22,8 4000 K: 19,6 22,8
Uitstralingshoek	119°
Levensduur	50000 h (L90/B50)
Kleurweergave-index CRI	80
Kleurtolerantie	3
Fotobiologische veiligheid conform EN 62471	Risicogroep 1
Bedrijfsapparaat	Converter
Controle	Sensoriek
Spanning	230 V / 50 Hz, 60 Hz
Inschakelstroom / Inschakeltijd	5 A / 150 µs
CIE Flux Code / CEN Flux Code	44 74 92 98 100
Beschermingsgraad	IP 66 plafondmontage IP 66 wandmontage
Beschermingsklasse	I
Gloeidraadtest	850 °C
Slagvastheid	IK07
Omgevingstemperatuur	-20 °C ... + 45 °C
Veiligheidsmarkering	D-symbool
Conformiteitsmerkteken	CE, EAC

ROUNDED

582109.0031.19 | Plafond- en wandarmaturen



Onderdelen



982971.002
Reserve-LED-module

982968.002
Reserveafscherming