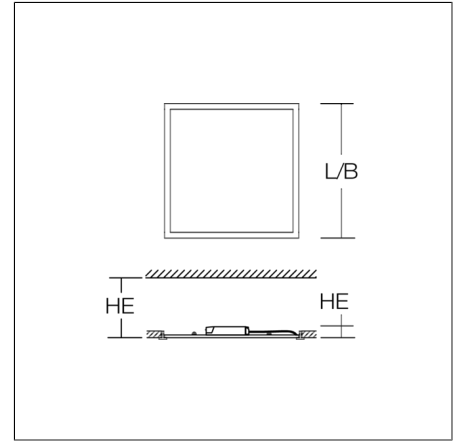




Luminarias empotrables en techo
4051859372684
L 622, B 622

Luminaria insertable en techos
blanco



Panel luminoso para techo Armstrong, altamente económico con tecnología LED de última generación. Para iluminación de emergencia. Marco de aluminio revestido al polvo. Difusor de material sintético microprismático. Difusor de material sintético (PMMA) que no amarillea. Instalación lateral del LED (tecnología RZB SIDELITE®) para una distribución homogénea de densidad lumínica superior a la media. Equipo externo. Sistema de emergencia autónoma con autotest. Sencilla instalación del convertidor mediante sistema plug & play. Línea de conexión de 1,90 m.

Datos del producto

Tipo de iluminación de emergencia	Sistema de baterías autónomo
Control	Autotest
Acumulador	LiFePO4
Duración	3 h
Tipo de conmutación	conexión permanente
Longitud L	622 mm
Anchura B	622 mm
Longitud de empotrado LA	600 mm
Anchura de empotrado BA	600 mm
Espacio de instalación altura HE	160 mm
Altura de empotramiento de la luminaria HEL	40 mm
Peso	4.39 kg
Fuente de luz	LED
Temperatura de color	4000 K
Flujo luminoso nominal, funcionamiento en red	3750 lm
Potencia de referencia, funcionamiento en red	29 W
Flujo luminoso nominal, modo de emergencia	410 lm
Rendimiento del sistema	129 lm/W
Índice de deslumbramiento UGR	18,5
Ángulo de abertura	94°/92°
Índice de reproducción cromática CRI	80
seguridad fotobiológica conforme a EN 62471	Grupo de riesgo 0
Equipo	Convertidor
Controle	on/off
Tensión	220 - 240 V / 50 - 60 Hz
luminarias en el fusible B10A	15
luminarias en el fusible B16A	25
Corriente de conexión / Tiempo de conexión	16 A / 100 µs
código CIE Flux / código CEN Flux	59 87 97 100 100
Tipo de protección	IP 40
Clase de protección	I
Resistencia al impacto	IK03
Temperatura ambiente en conexión permanente	5 °C ... + 30 °C
Temperatura ambiente en conexión de emergencia	5 °C ... + 30 °C
Marcas de seguridad	No cubra la luminaria empotrada.
Marca de conformidad	CE, EAC

SIDELITE ECO

672362.002.1 | Luminarias combinadas para la iluminación de vías de evacuación



Accesorio



981942.012
Bastidor para montaje en falsos techos.



981979.020
Kit de muelles para empotrar



982292.032
Caja para montaje en superficie