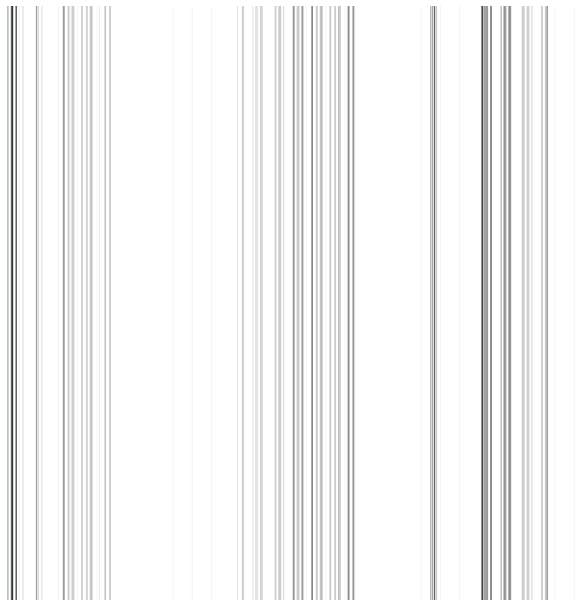


Tehnisko datu lapa

Noslēgvāks, 1/2 modulis

Art.-Nr. 6117415



Noslēgvāks kā puse iekārtas tukšo lauku aizslēgs (1/2 modulis).

Produkta papildu apraksts 3

Instalēšanai Rapid 45 ierīču montāžas kanālos, Rapid 80 ierīču montāžas kanālos, montāžas kolonnās un zemgrīdas sistēmās.

Pamatdati

Art.-Nr.	6117415
Tips	ADP-B SWGR0.5
Apzīmējums 1	Aizslēgs 1/2 modulis
Dimensija	45x22,5mm
Krāsa	pelēkmelna
RAL numurs	7021
Mazākā VK vienība (VG)	10,00 gab.
Svars	0,40 kg/100 gab.

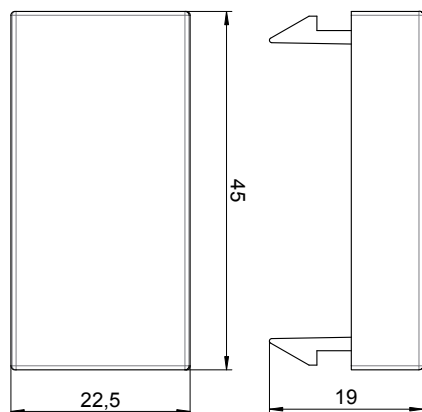
Tehnisko datu lapa

Noslēgvāks, 1/2 modulis

Art.-Nr. 6117415



Tehniskie dati



Platums	22,50 mm
Augstums	45,00 mm
Dziļums	9,00 mm
Vienību skaits	0,00
Vienību skaits, horizontāli	0,00
Vienību skaits, vertikāli	0,00
Virsmas noformējums	matēts
Stiprinājuma veids	Spaiļu stiprinājums
Vienlīmeņa izpildījums	<input checked="" type="checkbox"/>
Piemērots iebūvēšanas uzstādīšanai	<input type="checkbox"/>
Piemērots iebūvējama ierīces kanālam	<input checked="" type="checkbox"/>
Piemērots zemgrīdas kanālu kārbām	<input type="checkbox"/>
Piemērots zemapmetuma instalācijai	<input type="checkbox"/>
Nesatur halogēnus	<input type="checkbox"/>
Atvāžams vāciņš	<input type="checkbox"/>
Montāžas virziens	horizontāls
Aizsardzības klase	citi
Teksta lauks/pamatne piezīmem	<input type="checkbox"/>