

Tehnisko datu lapa

Enkursliede G tipa sietveida renei

Art.-Nr. 6005642



Enkursliede G tipa sietveida reņu stiprināšanai pie sienas

CE

A2 Nerūsējošais tērauds 1.4301
2B neizolēts, apstrādāts

Pamatdati

Art.-Nr.	6005642
Tips	G-GRM-R125 A2
Dimensija	105x25x15
Materiāls	Nerūsējošais tērauds, materiāls 1.4301
Materiāla saisinājums	A2
Virsmas	neizolēts, apstrādāts
Virsmas saisinājums	2B
Mazākā VK vienība (VG)	25,00 gab.
Svars	4,60 kg/100 gab.

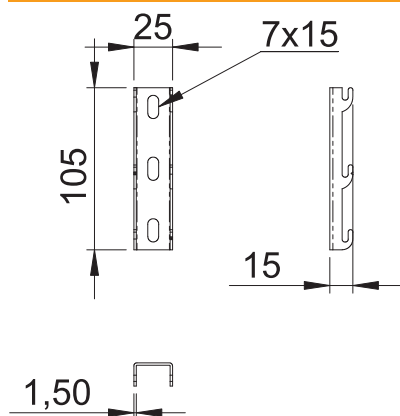
Tehnisko datu lapa

Enkursliede G tipa sietveida renei

Art.-Nr. 6005642



Tehniskie dati



Garums	105,00 mm
Platums	25,00 mm
Malas augstums	15,00 mm
Profila forma	U forma
Nerūsējošs tērauds, kodināts	<input type="checkbox"/>