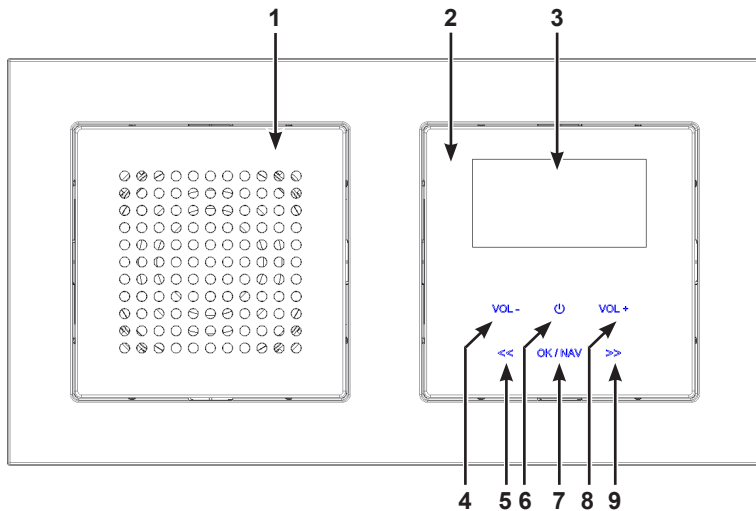




1 Geräteübersicht



- 1 Lautsprecher
- 2 Bedieneinheit
- 3 Display
- 4 **VOL-**
Lautstärke verringern
- 5 <<
Senderliste/Sendersuche/Menünavigation/Vorheriger Titel
- 6 **Ein/Standby**
- 7 **OK/NAV**
Kurz drücken = Auswahl bestätigen
Gedrückt halten = Menü aufrufen und Quellenwahl
- 8 **VOL+**
Lautstärke erhöhen
- 9 >>
Senderliste/Sendersuche/ Menünavigation/Nächster Titel

DE

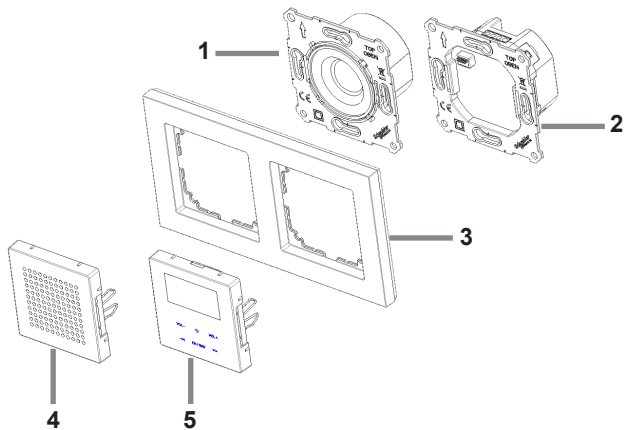
EN

ES

NL

RU

2 Montageübersicht



- | | | | | |
|---|--|---|---|-----------------------|
| 1 | Lautsprecher | + | 4 | Lautsprecherabdeckung |
| 2 | Radioeinheit | + | 5 | Bedieneinheit |
| 3 | Rahmen (nicht im Lieferumfang enthalten) | | | |
| 4 | | | | |

3 Sicherheitshinweise

3.1 Verwendete Zeichen und Symbole

Im Quickstart-Guide:



Kennzeichnet einen Sicherheitshinweis, der bei Nichtbeachtung zu schweren Verletzungen oder zum Tod führen kann. Beachten Sie die folgenden Signalwörter:

GEFAHR - Schwere Verletzungen mit Todesfolge

WARNUNG - Schwere Verletzungen, eventuell mit Todesfolge

ACHTUNG - Verletzungen



Kennzeichnet einen Hinweis, den Sie zur Vermeidung von Gerätedefekten, Datenverlusten/-missbrauch oder ungewolltem Betrieb unbedingt beachten sollten. Des Weiteren beschreibt er weitere nützliche Funktionen und Hinweise zur Nutzung und Bedienung Ihres Gerätes.



Warnung vor elektrischer Spannung. Befolgen Sie alle Sicherheitshinweise, um einen elektrischen Schlag zu vermeiden. Öffnen Sie niemals das Gerät.

DE

EN

ES

NL

RU

Auf dem Gerät:



Benutzung in Innenräumen - Geräte mit diesem Symbol sind nur für die Verwendung in Innenräumen geeignet.



Schutzklasse II - Elektrogeräte der Schutzklasse II sind Elektrogeräte die durchgehende doppelte und/oder verstärkte Isolierung besitzen und keine Anschlussmöglichkeiten für einen Schutzleiter haben. Das Gehäuse eines isolierstoffumschlossenen Elektrogerätes der Schutzklasse II kann teilweise oder vollständig die zusätzliche oder verstärkte Isolierung bilden.



Ihr Gerät trägt das CE-Zeichen und erfüllt alle erforderlichen EU-Normen.



Elektronische Geräte gehören nicht in den Hausmüll, sondern müssen - gemäß Richtlinie 2012/19/EU des Europäischen Parlaments und Rates vom 4. Juli 2012 über Elektro- und Elektronik-Altgeräte - fachgerecht entsorgt werden. Bitte geben Sie dieses Gerät am Ende seiner Verwendung zur Entsorgung an den dafür vorgesehenen öffentlichen Sammelstellen ab.

3.2 Bestimmungsgemäßer Gebrauch

Bitte lesen Sie diesen Quickstart-Guide sorgfältig durch. Nur dann können Sie Ihr Gerät sicher anschließen und richtig in Betrieb nehmen. Beachten Sie auch die weiterführenden Bedienschritte in der kompletten Bedienungsanleitung, die Sie im Downloadbereich zu Ihrem Produkt auf der Homepage finden. Den Quickstart-Guide und die Bedienungsanleitung für einen späteren Gebrauch sorgfältig aufbewahren. Das Gerät ist für den Empfang von DAB+/UKW-Radiosendungen entwickelt. Des Weiteren kann es Musikstreams über Bluetooth mit einem gekoppelten Gerät empfangen und wiedergeben. Das Gerät ist nur für die private (nicht gewerbliche) oder vergleichbare Nutzung konzipiert. Jedwede andere Nutzung gilt als „nicht Bestimmungsgemäß“!



WARNUNG!

Dieses Gerät ist nur für den Einbau bestimmt.
Nur ausgebildetes Fachpersonal darf Geräte ohne Stecker anschließen.
Es besteht die Gefahr eines elektrischen Schlages!
Bei Schäden durch falschen Anschluss besteht kein Anspruch auf Garantie.



WARNUNG!

Achten Sie darauf, vor dem Anschluss der Geräte an das Stromnetz bzw. der Hausinstallation, die Leitungen stromlos zu schalten und gegen Einschalten zu sichern. Es besteht die Gefahr eines elektrischen Schlages!

DE

EN

ES

NL

RU

3.3 Die Zielgruppe dieser Bedienungsanleitung

Der Quickstart-Guide richtet sich an jede Person, die das Gerät installiert, bedient, reinigt oder entsorgt.

3.4 Sicherer Umgang mit dem SE DAB+ Radio

Bitte beachten Sie die nachfolgend aufgeführten Hinweise, um Sicherheitsrisiken zu minimieren, Beschädigungen am Gerät zu vermeiden, sowie einen Beitrag zum Umweltschutz zu leisten.

Lesen Sie bitte alle Sicherheitshinweise sorgfältig durch und bewahren Sie diese für spätere Fragen auf. Befolgen Sie immer alle Warnungen und Hinweise in diesem Quickstart-Guide, der Bedienungsanleitung und auf der Rückseite des Gerätes.



WARNUNG!

Öffnen Sie niemals das Gerät!

Das Berühren Spannung führender Teile ist lebensgefährlich! Es besteht die Gefahr eines elektrischen Schlages!



Beachten Sie alle nachfolgenden Hinweise zur bestimmungsgemäßen Nutzung des Gerätes und um Gerätedefekten und Personenschäden vorzubeugen.

- Reparieren Sie das Gerät nicht selbst. Eine Reparatur darf nur von geschultem Fachpersonal durchgeführt werden. Wenden Sie sich an unsere Kundendienststellen.

- Das Gerät darf nur in den dafür angegebenen Umgebungsbedingungen betrieben werden.
- Setzen Sie das Gerät nicht Tropf- oder Spritzwasser aus. Ist Wasser in das Gerät gelangt, trennen Sie es vom Stromnetz und verständigen Sie den Service.
- Setzen Sie das Gerät nicht Heizquellen aus, die das Gerät zusätzlich zum normalen Gebrauch erwärmen.
- Bei auffälligem Gerätedefekt, Geruchs- oder Rauchentwicklung, erheblichen Fehlfunktionen, Beschädigungen an Gehäuse unverzüglich den Service verständigen.
- Das Gerät darf nur für das Gerät zugelassene Netzspannung betrieben werden. Versuchen Sie niemals, das Gerät mit einer anderen Spannung zu betreiben.
- Wenn das Gerät Schäden aufweist, darf es nicht in Betrieb genommen werden.
- Nehmen Sie das Gerät nicht in der Nähe von Badewannen, Duschen, Swimmingpools oder fließendem/spritzendem Wasser in Betrieb. Es besteht die Gefahr eines elektrischen Schlages und/oder Gerätedefekten.
- Fremdkörper, z.B. Nadeln, Münzen, etc., dürfen nicht in das Innere des Gerätes fallen. Die Anschlusskontakte nicht mit metallischen Gegenständen oder den Fingern berühren. Die Folge können Kurzschlüsse sein.

DE

EN

ES

NL

RU

- Dieses Gerät ist nicht dafür bestimmt, durch Personen (einschließlich Kinder) mit eingeschränkten physischen, sensorischen oder geistigen Fähigkeiten oder mangels Erfahrung und/oder mangels Wissen benutzt zu werden, es sei denn, sie werden durch eine für ihre Sicherheit zuständige Person beaufsichtigt oder erhielten von ihr Anweisungen, wie das Gerät zu benutzen ist.
- Lassen Sie Kinder niemals unbeaufsichtigt dieses Gerät benutzen.
- Es ist verboten Umbauten am Gerät vorzunehmen.

4 Rechtliche Hinweise



EU-Konformitätserklärung

Hiermit erklärt Schneider Electric, dass der Funkanlagentyp SE DAB+ Radio der Richtlinie 2014/53/EU entspricht. Der vollständige Text der EU-Konformitätserklärung ist unter der folgenden Internetadresse verfügbar: [schneider-electric.com/docs](https://www.schneider-electric.com/docs)



Schneider Electric ist nicht für Produktschäden auf Grund von äußeren Einflüssen, Verschleiß oder unsachgemäßer Handhabung, unbefugter Instandsetzung, Modifikationen oder dadurch resultierenden Unfällen haftbar.



Sie finden weiterführende Produktinformationen im Internet. Scannen Sie hierzu den QR-Code mit Ihrem Smartphone:

MTN4375-0303



<https://go2se.com/ref=MTN4375-0303>

Hier finden Sie auch den Quickstart-Guide und die komplette Bedienungsanleitung in verschiedenen Sprachen.

Namen der erwähnten Firmen, Institutionen oder Marken sind Warenzeichen oder eingetragene Warenzeichen der jeweiligen Inhaber.

Schneider Electric

CS30323

92506 Rueil Malmaison Cedex - France

se.com/contact

MEG4375-0303



<https://go2se.com/ref=MEG4375-0303>

Schneider Electric GmbH c/o Merten

Gothaer Straße 29, 40880 Ratingen

DE

EN

ES

NL

RU

4.1 Servicehinweise

Bei technischen Fragen wenden Sie sich bitte an die Kundenbetreuung:

Schneider Electric GmbH c/o Merten

Gothaer Straße 29, 40880 Ratingen

www.merten.de

Kundenbetreuung: +49 2102 404 6000

5 Beschreibung des SE DAB+ Radios

5.1 Der Lieferumfang

Bitte überprüfen sie vor Inbetriebnahme, ob der Lieferumfang vollständig ist:

- 1x Radio + Bedieneinheit
- 1x Lautsprecher + Lautsprecherabdeckung
- 1x Quickstart-Guide
- 1x Antenne

5.2 Die besonderen Eigenschaften des SE DAB+ Radio

Das SE DAB+ Radio besteht aus einem DAB+/UKW/Bluetooth-Empfänger, mit folgend aufgeführten Funktionen:

- Sie können bis zu 20 DAB+ und 20 UKW- Favoriten speichern.
- Das Radio empfängt auf den Frequenzen UKW 87,5–108 MHz (analog) und DAB+ 174,9–239,2 MHz (digital).
- Das Gerät verfügt über eine Zeit- und Datumsanzeige.
- 2 Wecktimer
- Sleptimer-Funktion
- Musikwiedergabe über Bluetooth

DE

EN

ES

NL

RU

6 Grundsätzliche Bedienung

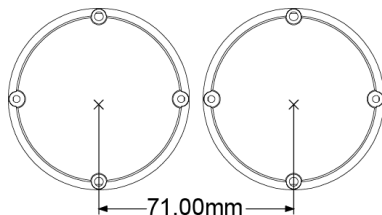
- > Zum Ein- und Ausschalten des Radios, Drücken Sie kurz auf das Touchfeld **Ein/Standby (6)**.
- > Um das **Hauptmenü** aufzurufen, halten Sie kurz das Touchfeld **OK/NAV (7)** gedrückt. Anschließend können Sie mit << und >> im Hauptmenü navigieren. Durch kurzes drücken auf **OK/NAV** treffen Sie eine Auswahl und können Einstellungen Speichern. Um das Hauptmenü zu verlassen, halten Sie erneut das Touchfeld **OK/NAV** gedrückt oder warten Sie ca. 30 Sekunden, bis das Menü automatisch schließt.
- > Um die Wiedergabequelle zu ändern, öffnen Sie zunächst das **Hauptmenü**. Wählen Sie mit << oder >> den Eintrag **Quelle** und tippen Sie auf **OK/NAV**. Anschließend können Sie mit << oder >> eine Wiedergabequelle wählen und durch Tippen auf **OK/NAV** wiedergeben.
- > Die Lautstärke wird mit den mit **VOL+** und **VOL-** eingestellt.



Weiter Bedienschritte, Einstellungen und Funktionen entnehmen Sie bitte der vollständigen Bedienungsanleitung, die Sie im Downloadbereich zu Ihrem Produkt auf der Homepage finden.

7 Anschluss und Montage des SE DAB+ Radio

Das SE DAB+ Radio und der Lautsprecher kann sowohl Horizontal, als auch Vertikal angeordnet werden. Achten Sie bei den Unterputzdosen (DIN 49073) auf den korrekten Abstand (wenn Lautsprecher und Radio direkt nebeneinander verbaut werden sollen) gemäß nachfolgender Abbildung (Rastermaß):



Werden Lautsprecher und Radio getrennt voneinander verbaut, muss eventuell das Lautsprecherkabel entsprechend verlängert werden (max. 5 m).

- Es darf nur der mitgelieferte oder ein für dieses Produkt freigegebener Lautsprecher verwendet werden.
- Eine Verlängerung des Lautsprecherkabels darf nur mit für die Art der Verlegung geeigneten und bemessenen Leitungen erfolgen (entweder separat im Leerrohr oder ausgeführt als Leitung für Netzspannung).

DE

EN

ES

NL

RU

7.1 Anschluss der Lautsprechereinheit

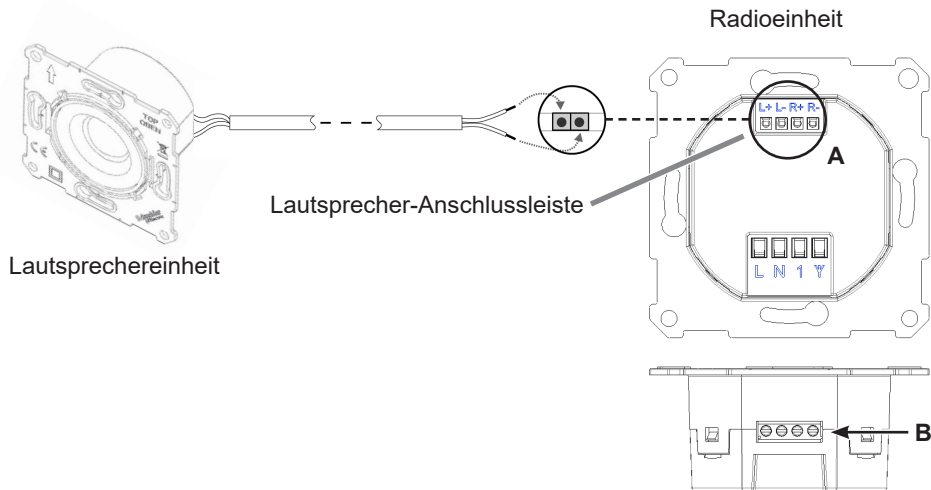
- > Schließen Sie das **rote Kabel (+)** des Lautsprechers an den mit **L+** oder **R+** gekennzeichneten Lautsprecheranschluss (**A**) der Radioeinheit an und ziehen Sie es mit einem passenden Schlitzschraubendreher fest (**B**).
- > Schließen Sie das **schwarze Kabel (-)** des Lautsprechers an den mit **L-** oder **R-** gekennzeichneten Lautsprecheranschluss (**A**) der Radioeinheit an und ziehen Sie es mit einem passenden Schlitzschraubendreher fest (**B**).



Benutzen Sie nur Lautsprecherkabel mit Aderendhülsen oder starrem Draht.

- Die Wiedergabe erfolgt grundsätzlich in Mono, auch im 2-Lautsprecher Betrieb (2. Lautsprecher nicht im Lieferumfang enthalten, kann über den Fachhandel als Zubehör bezogen werden).
- Lautsprecherkabel und Netzspannungsleitungen müssen innerhalb der Unterputzdose durch geeignete Maßnahmen voneinander getrennt werden (entweder durch Fixierung mit einer Kabelbefestigung oder durch einen Isolierschlauch).
- Eine gemeinsame Verlegung von Lautsprecherkabel und Netzspannungsleitungen außerhalb der Unterputzdose ist nicht zulässig. Eine Trennung muss durch geeignete Maßnahmen sichergestellt werden (z. B. separat im Leerrohr).

Übersicht Anschluss des Lautsprechers



DE

EN

ES

NL

RU

7.2 Anschluss der Radioeinheit an das Stromnetz

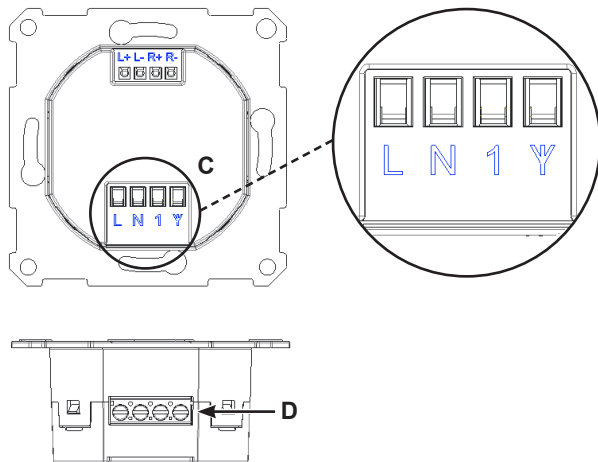
- > Schließen Sie den Außenleiter (Netzleiter) der Hausinstallation (230 V AC / 50 Hz) an die mit **L** gekennzeichnete Klemme (**C**) der Radioeinheit an und ziehen Sie diese mit einem Schraubenzieher fest (**D**).
- > Schließen Sie den Neutraleiter an die mit **N** gekennzeichnete Klemme (**C**) der Radioeinheit an und ziehen Sie diese ebenfalls mit einem Schraubenzieher fest (**D**).
- > Die Antenne wird mit der mit **Y** bezeichneten Klemme der Radioeinheit verbunden.



Benutzen Sie nur Anschlusskabel mit Aderendhülsen oder starrem Draht.

- Wenn es zu Empfangsstörungen kommt, beachten Sie bitte die Fehlersuchhilfe in der Bedienungsanleitung, die Sie im Downloadbereich zu Ihrem Produkt auf der Homepage finden. Es darf nur die mitgelieferte Antenne verwendet werden.
- Die Antenne darf nicht außerhalb der Wand verlegt werden.
- Ein Anschluss von stationären Antennen oder Gemeinschaftsantennenanlagen ist nicht zulässig.
- Ein Anschluss von Netzspannungsleitungen (L oder N) als Antenne ist zulässig. Im Fall eines Außenleiters darf nur der selbe Außenleiter wie am Netzanschluss **L** verwendet werden.
- Der Nebenstelleneingang **1** darf nur an den selben Außenleiter wie **L** angeschlossen werden, ansonsten kann es zu Gerätedefekten kommen.

Übersicht Anschluss der Radioeinheit



DE

EN

ES

NL

RU

7.3 Endmontage

- > Anschließend werden beide Einheiten (Lautsprecher und Radioeinheit) in die vorhandenen Unterputzdosen gesteckt und mit geeignetem Befestigungsmaterial (nicht im Lieferumfang enthalten) festgeschraubt.



Beachten Sie die richtige Ausrichtung des Lautsprechers und der Radioeinheit. Beide Einheiten sind mit **TOP/OBEN** beschriftet.

- > Nach erfolgter Installation der Radioeinheit und des Lautsprechers, wird der Rahmen (nicht im Lieferumfang enthalten) durch Anbringung der Lautsprecherabdeckung und der Bedieneinheit fixiert. Stecken Sie hierzu die Lautsprecherabdeckung und die Bedieneinheit vorsichtig mit leichtem Druck auf den Lautsprecher und die Radioeinheit, bis sie einrasteten.

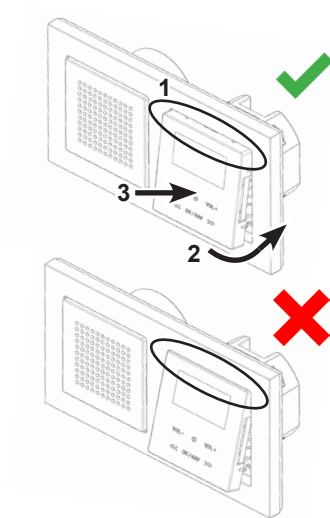
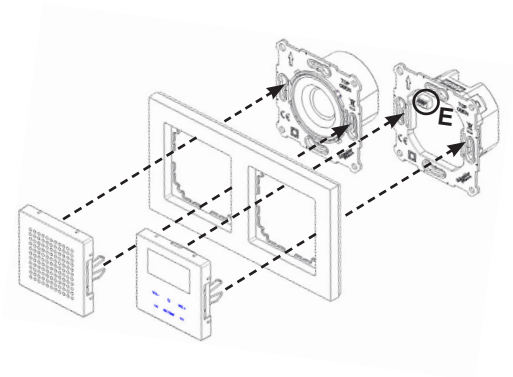


Schalten Sie den Strom erst nach erfolgter Endmontage wieder ein. Die Bedieneinheit darf nicht unter Strom montiert/entfernt werden. Dies kann zu Gerätedefekten führen.

Übersicht der Endmontage



Achten Sie bei der Montage der Bedieneinheit auf die korrekte Ausrichtung zur Steckkontaktleiste (E) an der Radioeinheit.



DE

EN

ES

NL

RU

8 Technische Daten

Stromversorgung:	230 V AC / 50 Hz
Stromverbrauch Betrieb:	max. 6 W
Stromverbrauch Standby:	< 0,5 W
Schutzklasse:	IP20
Empfangsfrequenzen:	DAB/DAB+ 174.928 - 239.200 MHz FM: 87.5 - 108 MHz
Bluetooth:	Version V4.1 2,402-2,480 GHz Class 2, max. +4 dBm
Musikleistung:	2 x 2W RMS
Umgebungsbedingungen	
Relative Luftfeuchtigkeit:	Betrieb: 10 % - 75 % nicht kondensierend Lagerung: 5 % - 90 %
Temperatur:	Betrieb: 5 °C - 35 °C Lagerung: -20 °C - 60 °C
Abmessungen (BxHxT):	
Radio	70 mm x 70 mm x 42 mm (Einbautiefe 30 mm)
Lautsprecher	70 mm x 70 mm x 44 mm (Einbautiefe 32 mm)

DE

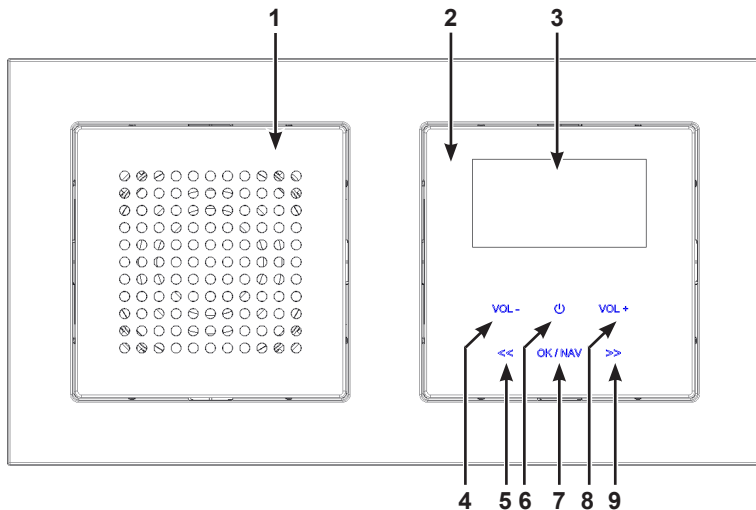
EN

ES

NL

RU

1 Device overview



- 1 Speaker
- 2 Control panel
- 3 Display
- 4 **VOL-**
Reduce volume
- 5 <<
Station List/Station Scan/Menu Navigation/Previous Track
- 6 **On/Standby**
- 7 **OK/NAV**
Press briefly = Confirm selection
Hold down = Access menu and source selection
- 8 **VOL+**
Increase volume
- 9 >>
Station List/Station Scan/Menu Navigation/Next Track

DE

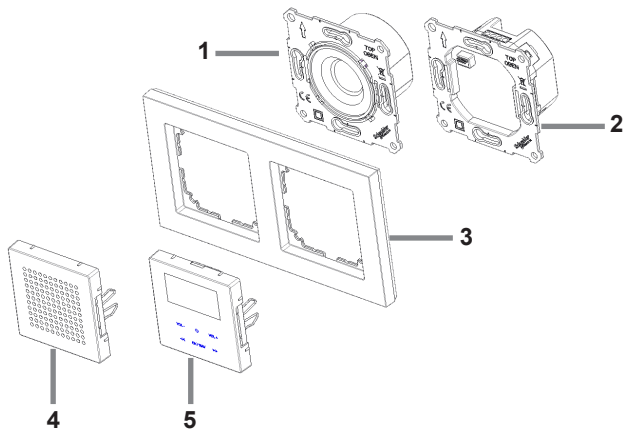
EN

ES

NL

RU

2 Assembly overview



1	Speaker	+	4	Speaker cover
2	Radio unit	+	5	Control panel
3	Frame (not included)			

3 Safety instructions

3.1 Signs and symbols used

In the Quick Start Guide:



Indicates a safety instruction which can lead to serious injuries or death if not observed. Note the following signal words:

DANGER - Serious risk of fatal injury

WARNING - Serious injury, possibly fatal

CAUTION - Injuries



This identifies information that must always be observed to prevent defects, data loss/misuse and undesired operation. It also describes other useful functions and instructions for using and operating your device.



Beware of electrical voltage. Follow all safety instructions to avoid electric shock. Do not open the device under any circumstances.

DE

EN

ES

NL

RU

On the unit:



Indoor use - Devices with this symbol are only suitable for indoor use.



Protection class II - Electrical devices of protection class II are electrical devices with continuous double and/or reinforced insulation and no connection options for a protective conductor. The casing of an electrical device of protection class II, which is enclosed in an insulating material, can form part or all of the additional or reinforced insulation.



Your device bears the CE symbol and complies with all requisite EU standards.



Electronic devices do not belong in the household waste and must be disposed of properly in accordance with Directive 2012/19/EU of the European Parliament and of the Council dated July 4, 2012 concerning waste electrical and electronic equipment. Please return this unit to the designated public collection point for disposal at the end of its service life.

3.2 Intended use

Please read this Quick Start Guide carefully. You can only connect the device safely and operate it correctly if you do so. Please also note the additional operating steps in the full operating instructions, which you can find in the download area for your product on the homepage. Keep the Quick Start Guide and instruction manual in a safe place for future reference.

The device has been designed to receive DAB+/FM radio programmes. Furthermore, it can receive and play music streams via Bluetooth if another device is connected. The device is only designed for private (non-commercial) or comparable use. Any other use is considered "not intended"!



WARNING!

This device is intended for fixed installation.

Only qualified personnel may install devices without a plug. Risk of electric shock! In the event of damage to the device resulting from incorrect connection, no warranty claim can be made.



WARNING!

Ensure that, prior to connecting the radio unit to the mains network or the domestic wiring, the power is disconnected and secured from being switched on. Risk of electric shock!

DE

EN

ES

NL

RU

3.3 Target group for this instruction manual

The Quick Start Guide is intended for anyone installing, operating, cleaning or disposing of the device.

3.4 Using the SE DAB+ Radio safely

Please take note of the following information to minimise safety risks, to prevent damage to the device, and to make a contribution to environmental protection.

Please read all of the safety information carefully and keep it for future reference. Always follow all warnings and instructions in this Quick Start Guide and on the back of the device.



WARNING!

Never open the device!

Touching live parts can be fatal! Risk of electric shock!



Observe all of the following instructions for the intended use of the device and to prevent damage to the device and injury to persons.

- Do not repair the device yourself. Repairs should only be carried out by trained experts. Contact our customer service department.
- The device should only be operated under the intended environmental conditions.
- Do not expose the device to dripping or splashing water. If water has penetrated the device, disconnect it from the mains and inform the Service department

- Do not expose the device to heat sources which create extra heat and add to the temperature of the device in regular operation.
- If you detect noticeably defects, odour or smoke, a major malfunction, or damage to the housing, inform the Service department immediately.
- The device may only be operated using the mains voltage permitted for the device. Never try to operate the device at any another voltage.
- If the device shows signs of damage, It may not be switched on and operated.
- Do not operate the device near to or in bath tubs, showers, swimming pools, running/dripping or splashing water. There is a risk of electrical shock and of damaging the device.
- Foreign bodies, e.g. nails, coins, etc., may not be inserted or fall into the device. Do not touch the connection contacts with metal objects or your fingers. This could lead to short-circuits, and lead to an electrical shock.
- This device is not intended to be used by people (including children) with limited physical, sensory or mental capacities or lack of experience and/or knowledge, unless they are supervised by a person responsible for their safety or they have been instructed by them as to how to use the device.

- Never allow children to use the device unsupervised.
- Modifications to the device are prohibited.

4 Legal notices



EU declaration of conformity

Hereby, Schneider Electric declares that the radio equipment type SE DAB+ Radio is in compliance with Directive 2014/53/EU. The full text of the EU declaration of conformity is available at the following internet address: [schneider-electric.com/docs](https://www.schneider-electric.com/docs)



Schneider Electric accepts no liability for product damage as a result of external influences, wear or improper handling, unauthorised repairs, modifications or accidents resulting as a consequence.



You can find further product information on the Internet. To do so, scan the QR code with your smartphone:

MTN4375-0303



<https://go2se.com/ref=MTN4375-0303>

MEG4375-0303



<https://go2se.com/ref=MEG4375-0303>

You can also find the Quick Start Guide and the full instruction manual here in various languages.

The names of the companies, institutions or makes referred to are trademarks or registered trademarks of the respective owners.

Schneider Electric

CS30323

92506 Rueil Malmaison Cedex - France

se.com/contact

Schneider Electric GmbH c/o Merten

Gothaer Straße 29, 40880 Ratingen

Germany

DE

EN

ES

NL

RU

4.1 Service instructions

Please contact the Customer Care Centre service with any technical questions:

Schneider Electric Industries SAS
se.com/contact

5 Description of the SE DAB+ Radio

5.1 Scope of delivery

Before start-up, please check whether everything has been delivered:

- 1 x radio + operating unit
- 1 x speaker + speaker cover
- 1 x Quick Start Guide
- 1 x antenna

5.2 Special features of the SE DAB+ Radio

The SE DAB+ Radio is comprised of a DAB+/FM/Bluetooth receiver with the following functions:

- You can store up to 20 DAB+ and 20 FM favourite stations.
- The radio receives on the FM 87.5–108 MHz (analogue) frequencies and DAB+ 174.9–239.2 MHz (digital).
- The device has a time and date display.
- 2 alarms
- Sleptimer function
- Music playback via Bluetooth

DE

EN

ES

NL

RU

6 Basic operation

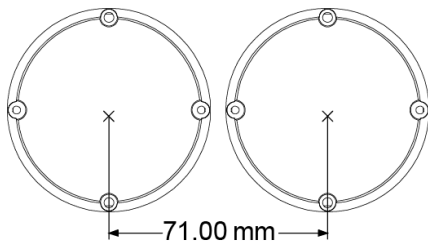
- > Briefly press the **On/Standby** touch field (6) to switch the radio on and off.
- > To access the **main menu** briefly hold down the **OK/NAV** (7) touch field. You can then use << and >> to navigate in the main menu. You can make a selection and save settings by briefly pressing **OK/NAV**. To exit the main menu, hold down the **OK/NAV** touch field again or wait about 30 seconds until the menu closes automatically.
- > To change the playback source, first open the **main menu**. Use << or >> to select the **Source** item and tap on **OK/NAV**. You can then use << or >> to select a playback source and play by tapping on **OK/NAV**.
- > The volume is set by using **VOL+** and **VOL-**.



For further operations, settings and functions, please refer to the full instruction manual, which you can find in the download area for your product on the homepage.

7 Connecting and assembling the SE DAB+ Radio

The SE DAB+ Radio and speaker can be set up either horizontally or vertically. For flush-mounted boxes (DIN 49073), allow the correct distance (if the speaker and radio are to be installed directly adjacent to each other) according to the following illustration (grid dimension):



If the speaker and radio are being installed separately, the speaker cable may need to be extended accordingly (max. 5 m).

- Only the supplied speaker or a speaker approved for this product may be used.
- The loudspeaker cable may only be extended using cables that are suitable and dimensioned for the type of installation (either separately in an empty conduit or designed as a line for mains voltage).

DE

EN

ES

NL

RU

7.1 Connecting the speaker unit

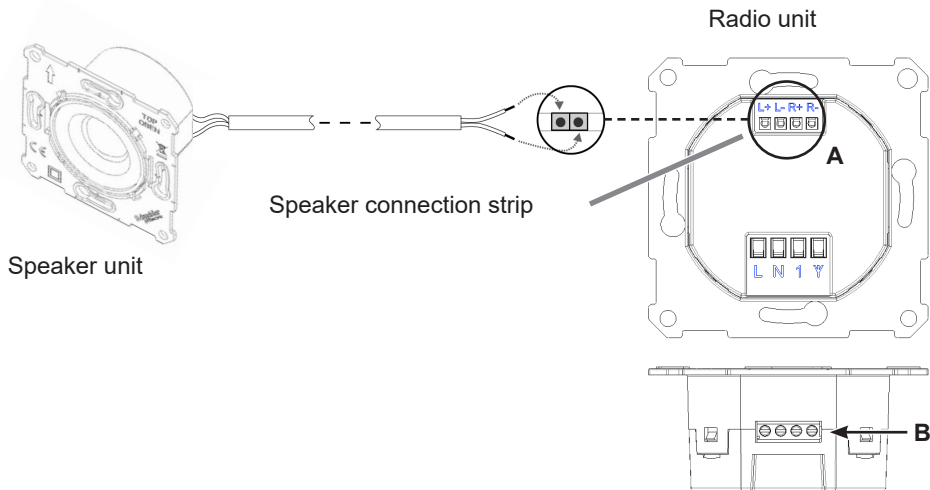
- > Connect the **red speaker cable (+)** to the speaker connection marked **L+ or R+ (A)** on the radio unit and tighten using a suitable flat-bladed screwdriver (**B**).
- > Then connect the **black speaker cable (-)** to the speaker connection marked **L- or R- (A)** on the radio unit and tighten using a suitable flat-bladed screwdriver (**B**).



Only use connection cables with wire end sleeves or rigid wire.

- Playback is always in mono, even in 2-speaker mode (2nd speaker not included in the scope of delivery; can be obtained from specialist dealers as an accessory).
- Loudspeaker cables and mains voltage lines must be separated from each other inside the flush-mounted box by suitable measures (either by fixing them with a cable fastener or using an insulating tube).
- It is not permitted to lay loudspeaker cables and mains voltage lines together outside the flush-mounted box. Separation must be ensured by suitable measures (e.g. separately in the empty conduit).

Speaker connection overview



DE

EN

ES

NL

RU

7.2 Connecting the radio unit to the mains

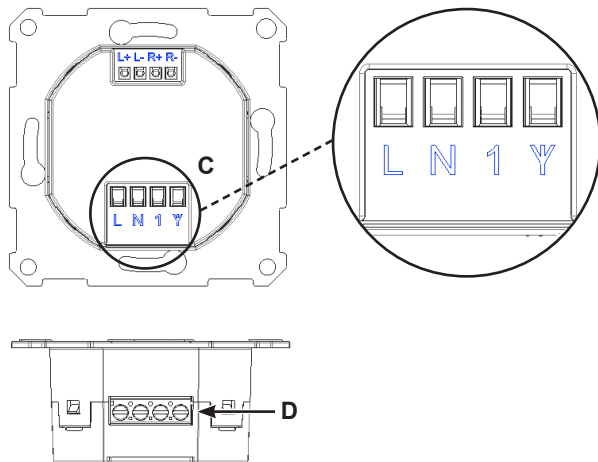
- > Connect the phase for domestic wiring (230 V AC / 50 Hz) to the terminal marked **L (C)** on the radio unit and tighten using a screwdriver (**D**).
- > Connect the neutral cable to the terminal marked **N (C)** on the radio unit and tighten using a screwdriver (**D**).
- > The antenna is connected to the terminal marked **Y** on the radio unit.



Only use connection cables with wire end sleeves or rigid wire.

- If you experience reception problems, please refer to the troubleshooting guide in the instruction manual, which you can find in the download area for your product on the homepage. Only the supplied antenna may be used.
- The antenna must not be installed outside the wall.
- The connection of stationary antennas or community antenna systems is not permitted.
- It is permissible to connect mains voltage lines (L or N) as an antenna. In the case of an external conductor, only the same external conductor as at mains connection **L** may be used.
- The extension input **1** may only be connected to the same phase as **L**, otherwise device defects may occur.

Radio unit connection overview



DE

EN

ES

NL

RU

7.3 Final assembly

- > Both units (speaker and radio unit) are then inserted into the existing flush-mounted sockets and screwed in position with suitable fixing material (not included).



Ensure that the speaker and radio unit are aligned correctly. Both units are marked with **TOP/OBEN**.

- > After installing the radio unit and speaker, the frame (not included) is fixed by attaching the speaker cover and the control unit. To do this, push the speaker cover and the control unit gently and carefully onto the speaker and radio unit until they click into place.

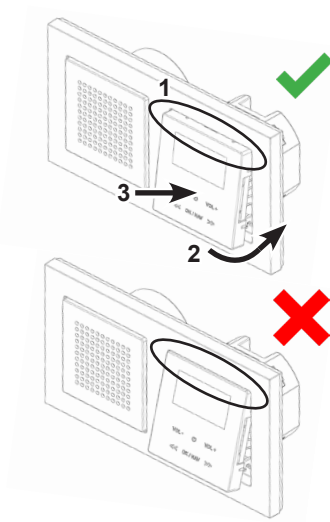
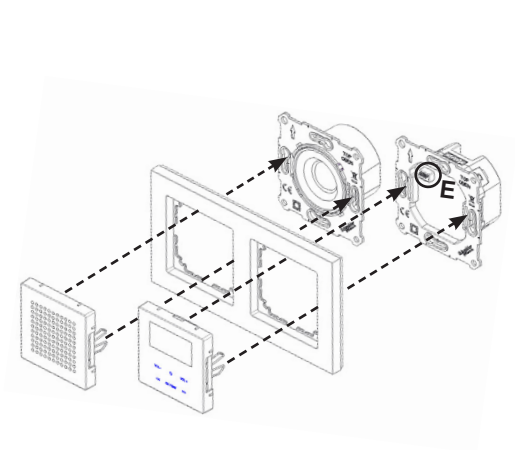


Only switch the power back on once final assembly has been successfully completed. The operating unit must not be mounted/removed if the power is on. This can lead to device defects.

Final assembly overview



When mounting the control unit, ensure that it is correctly aligned with the plug contact strip (E) on the radio unit.



DE

EN

ES

NL

RU

8 Technical data

Power supply:	230 V AC / 50 Hz
Power consumption during normal operation:	max. 6 W
Power consumption when on standby:	< 0.5 W
Protection class:	IP20
Reception frequencies:	DAB/DAB+ 174.928 - 239.200 MHz FM: 87.5 - 108 MHz
Bluetooth:	Version V4.1 2.402-2.480 GHz Class 2, max. +4 dBm
Music output:	2 x 2W RMS
Ambient conditions	
Relative humidity:	Operation: 10 % - 75 % non- condensing Storage: 5 % - 90 %
Temperature:	Operation: 5 °C - 35 °C Storage: -20 °C - 60 °C
Dimensions W x H x D (installation depth):	
Radio	70 mm x 70 mm x 42 mm (30 mm)
Speaker	70 mm x 70 mm x 44 mm (32 mm)

DE

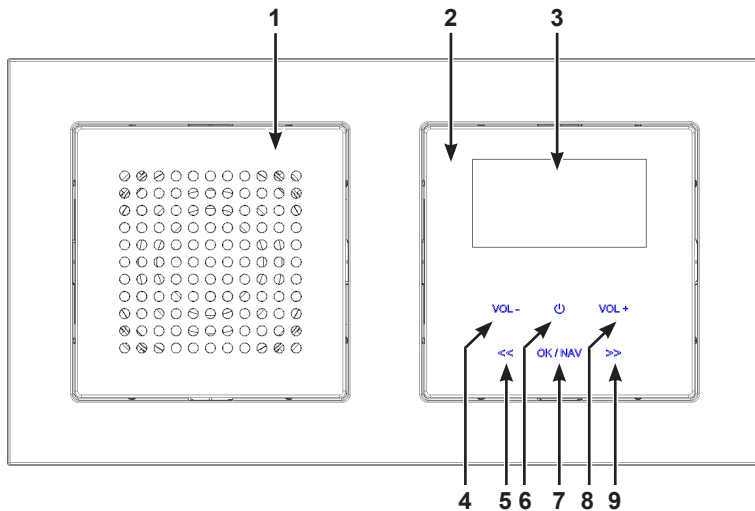
EN

ES

NL

RU

1 Descripción general del dispositivo



- 1 Altavoz
- 2 Panel de control
- 3 Indicador
- 4 **VOL-**
Bajar el volumen
- 5 <<
Lista de emisoras/Buscar emisoras/Navegación de menú/Pista anterior
- 6 **Encendido/Reposo**
- 7 **OK/NAV**
Pulsación breve = Confirmar selección
Mantener pulsado = Acceder al menú y a la selección de fuentes
- 8 **VOL+**
Subir volumen
- 9 >>
Lista de emisoras/Buscar emisoras/Navegación de menú/Pista siguiente

DE

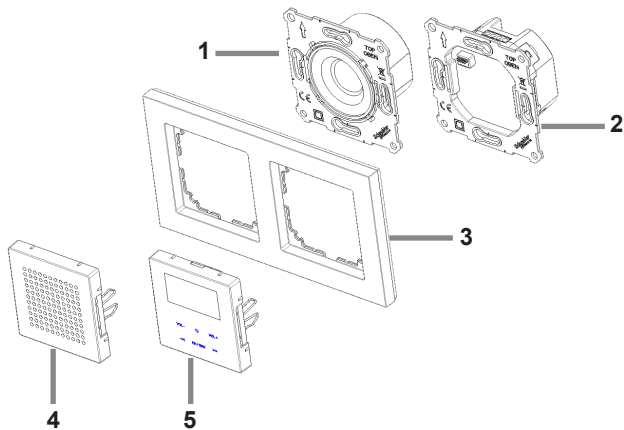
EN

ES

NL

RU

2 Descripción general del dispositivo



- | | | | |
|---|------------------------|---|----------------------|
| 1 | Altavoz + | 4 | Cubierta del altavoz |
| 2 | Equipo de radio + | 5 | Panel de control |
| 3 | Bastidor (no incluido) | | |

3 Instrucciones de seguridad

3.1 Símbolos y marcados utilizados

En la Guía de inicio rápido:



Indica una instrucción de seguridad cuyo incumplimiento puede ocasionar lesiones graves o la muerte. Preste atención a las siguientes palabras de advertencia:

PELIGRO - Lesiones graves con consecuencias mortales

ADVERTENCIA - Lesiones graves con posibles consecuencias mortales

ATENCIÓN - Lesiones



Indica una instrucción que deberá tener obligatoriamente en cuenta para evitar defectos en el aparato, pérdida o uso indebido de datos, o funcionamiento involuntario. Asimismo, describe otras funciones e indicaciones útiles para el uso y manejo del aparato.



Advertencia por voltaje eléctrico. Siga todas las instrucciones de seguridad para evitar una descarga eléctrica. No abra el dispositivo bajo ningún concepto.

DE

EN

ES

NL

RU

En el dispositivo:



Utilización en espacios interiores: Los dispositivos con este símbolo solo son aptos para su uso en espacios interiores.



Protección de clase II: Los dispositivos eléctricos con protección de clase II son dispositivos eléctricos que disponen de un aislamiento continuo doble y/o reforzado, y que no tienen posibilidad de conexión a un conductor de protección. La carcasa de un aparato eléctrico recubierto de material aislante con protección de clase II puede servir, parcial o totalmente, de aislamiento adicional o reforzado.



Este aparato lleva el marcado CE y cumple todas las disposiciones pertinentes de la UE.



Los aparatos electrónicos no son residuos domésticos, sino que deben desecharse de forma adecuada conforme a la Directiva 2012/19/EU del Parlamento Europeo y del Consejo, de 4 de julio de 2012, sobre residuos de aparatos eléctricos y electrónicos. Le rogamos que al término de su vida útil deseche este aparato en los centros públicos de recogida de residuos correspondientes.

3.2 Uso previsto

Por favor, lea atentamente todo el contenido de esta Guía de inicio rápido. Solo así podrá conectar el aparato de manera segura y ponerlo en marcha correctamente. Tenga también en cuenta las instrucciones de uso adicionales del manual de instrucciones completo que encontrará en la página de inicio, en la sección de descargas de su producto. Conserve la Guía de inicio rápido y el manual de instrucciones para futuras consultas. El aparato está diseñado para recibir emisiones de radio DAB+ y FM.

Además, puede recibir y reproducir transmisiones de música mediante la vinculación con otro dispositivo por Bluetooth. El dispositivo está diseñado para un uso privado (no comercial) o comparable únicamente. ¡Cualquier otro uso se considera "no deseado"!



¡ADVERTENCIA!

Este aparato está diseñado únicamente para su montaje empotrado. La conexión de aparatos sin enchufe está reservada exclusivamente a personal especializado. ¡Peligro de descarga eléctrica! La garantía no será válida en caso de daños ocasionados por una conexión incorrecta.



¡ADVERTENCIA!

Asegúrese de desconectar completamente la corriente eléctrica y de que no haya posibilidad de reconexión fortuita antes de conectar el aparato a la red eléctrica o a la instalación doméstica. ¡Peligro de descarga eléctrica!

DE

EN

ES

NL

RU

3.3 Grupo destinatario de este manual de instrucciones

El manual de instrucciones está pensado para personas que deban instalar, utilizar, limpiar o desechar el dispositivo.

3.4 Uso seguro de la SE DAB+ Radio

Tenga en cuenta la siguiente información para minimizar los riesgos de seguridad, evitar daños en el dispositivo y contribuir a la protección del medio ambiente.

Lea atentamente toda la información de seguridad y consérvela para futuras consultas.

Siga siempre todas las advertencias e instrucciones de esta guía de inicio rápido, así como las que encontrará en la parte posterior del dispositivo.



ADVERTENCIA

No abra nunca el aparato.

Tocar partes activas puede ser fatal. Riesgo de descarga eléctrica.



Siga todas las instrucciones que se especifican a continuación para garantizar un uso previsto del dispositivo y para evitar daños en el dispositivo y lesiones personales.

- No repare el equipo por su propia cuenta. Solo los expertos capacitados deberán llevar a cabo las reparaciones. Póngase en contacto con nuestro departamento de atención al cliente.

- El equipo solo se debe utilizar en las condiciones ambientales previstas.
- No exponga el dispositivo al goteo o a las salpicaduras de agua. Si se ha filtrado agua en el equipo, desconéctelo de la red e informe al departamento de servicio.
- No exponga el dispositivo a fuentes de calor que generen calor adicional y aumenten la temperatura del dispositivo en condiciones de funcionamiento normal.
- Si detecta defectos, olores o humo llamativos, un mal funcionamiento importante o daños en la carcasa, informe inmediatamente al departamento de servicio.
- El dispositivo solo puede ponerse en funcionamiento con la tensión de red permitida para el dispositivo. Nunca intente utilizar el dispositivo con cualquier otra tensión.
- Si el dispositivo muestra signos de daños, es posible que no esté encendido ni esté funcionando.
- No ponga en marcha el dispositivo cerca o dentro de bañeras, duchas, piscinas, corriente/goteo o salpicaduras de agua. Existe riesgo de descarga eléctrica y de daños en el dispositivo.
- No se podrán insertar ni caer dentro del aparato cuerpos extraños tales como uñas, monedas, etc. No toque los contactos de conexión con objetos metálicos ni con los dedos. Esto podría ocasionar cortocircuitos y dar lugar a descargas eléctricas.

- Este dispositivo no debe ser utilizado por personas (incluidos niños) con capacidades limitadas, ya sean físicas, sensoriales o mentales, o falta de experiencia o formación, a menos que lo hagan supervisadas por una persona responsable de su seguridad o que se les haya enseñado cómo usar el dispositivo.
- No permita que los niños utilicen el dispositivo sin supervisión.
- No se permiten modificaciones en el dispositivo.

4 Avisos legales



Declaración UE de conformidad

Por la presente, Schneider Electric declara que el tipo de equipo de radio SE DAB+ Radio cumple con la Directiva 2014/53/UE. El texto completo de la declaración de conformidad de la UE está disponible en la siguiente dirección de Internet: schneider-electric.com/docs



Schneider Electric no asume responsabilidad alguna por daños al producto que se pudieran ocasionar como consecuencia de influencias externas, desgaste o manejo inadecuado, reparaciones no autorizadas, modificaciones o accidentes.



Puede encontrar más información sobre el producto en Internet. Para ello escanee este código QR con su smartphone:

MTN4375-0303



<https://go2se.com/ref=MTN4375-0303>

Aquí encontrará también la Guía de inicio rápido y el manual de instrucciones completo en varios idiomas.

Los nombres de empresas, instituciones o marcas mencionadas son marcas comerciales o marcas comerciales registradas de sus respectivos propietarios.

Schneider Electric

CS30323

92506 Rueil Malmaison Cedex - France

se.com/contact

DE

EN

ES

NL

RU

4.1 Service instructions

Please contact the Customer Care Centre service with any technical questions:

Schneider Electric Industries SAS
se.com/contact

5 Descripción de la SE DAB+ Radio

5.1 Volumen de entrega

Antes de iniciarla, compruebe si se le ha suministrado todas las piezas:

- 1 equipo de radio con unidad operativa
- 1 altavoz con cubierta del altavoz
- 1 guía de inicio rápido
- 1 antena

5.2 Características especiales de la SE DAB+ Radio

La radio SE DAB+ Radio está compuesta por un receptor DAB+, FM y Bluetooth con las siguientes funciones:

- Puede guardar hasta 20 emisoras favoritas DAB+ y 20 FM.
- La radio recibe frecuencias FM de 87,5 a 108 MHz (analógicas) y DAB+ de 174,9 a 239,2 MHz (digitales).
- El dispositivo cuenta con un indicador de hora y fecha.
- 2 alarmas
- Temporizador para apagado
- Reproducción de música mediante Bluetooth

DE

EN

ES

NL

RU

6 Funcionamiento básico

- > Pulsar brevemente el campo táctil **Encendido/Reposo (5)** para encender y apagar la radio.

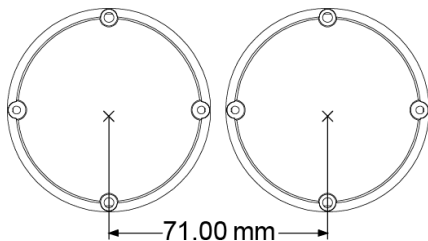


Después de encender el dispositivo por primera vez, debe ajustar en primer lugar el **[Idioma]**. Para ello, seleccione uno de los idiomas disponibles utilizando el campo táctil << o >> y confirme la selección pulsando **OK/NAV**. A continuación, el dispositivo realiza automáticamente una búsqueda completa de canales en modo DAB+. Durante la búsqueda, el indicador muestra información sobre el progreso, así como el número de emisoras de radio digitales detectadas. Tras completar la búsqueda de emisoras, se reproduce el primer canal DAB+.

- > Para acceder al **menú principal**, mantenga pulsado brevemente el campo táctil **OK/NAV (6)**. Después, puede utilizar << y >> para navegar por el menú principal. Puede realizar una selección y guardar ajustes pulsando brevemente **OK/NAV**. Para salir del menú principal, mantenga pulsado el campo táctil **OK/NAV** de nuevo o espere unos 30 segundos hasta que el menú se cierre automáticamente.
- > Para cambiar el origen de la reproducción, abra primero el **menú principal**. Utilice << o >> para seleccionar el elemento de **Fuente** y pulse **OK/NAV**. A continuación, puede utilizar << o >> para seleccionar una fuente de reproducción y reproducirla pulsando **OK/NAV**.
- > El volumen se ajusta utilizando **VOL+** y **VOL-**.

7 Connecting and assembling the SE DAB+ Radio

The SE DAB+ Radio and speaker can be set up either horizontally or vertically. For flush-mounted boxes (DIN 49073), allow the correct distance (if the speaker and radio are to be installed directly adjacent to each other) according to the following illustration (grid dimension):



If the speaker and radio are being installed separately, the speaker cable may need to be extended accordingly (max. 5 m).

- Only the supplied speaker or a speaker approved for this product may be used.
- The loudspeaker cable may only be extended using cables that are suitable and dimensioned for the type of installation (either separately in an empty conduit or designed as a line for mains voltage).

DE

EN

ES

NL

RU

7.1 Connecting the speaker unit

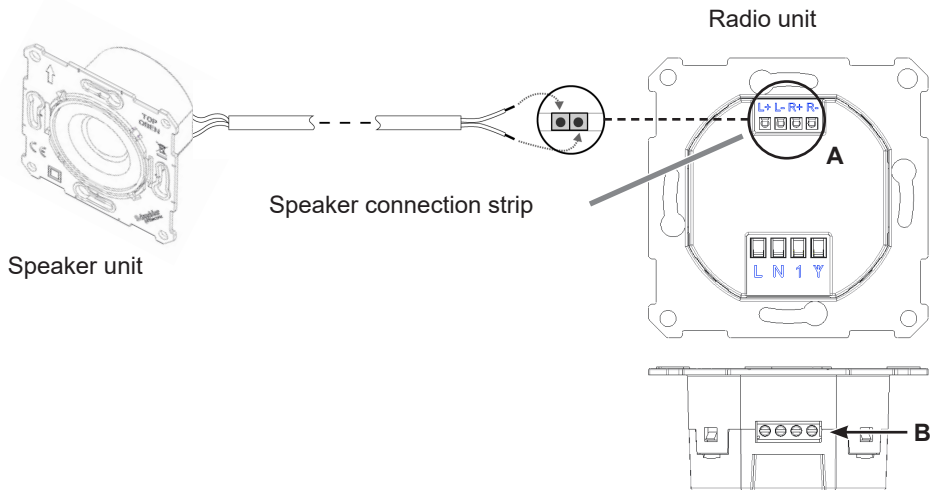
- > Connect the **red speaker cable (+)** to the speaker connection marked **L+ or R+ (A)** on the radio unit and tighten using a suitable flat-bladed screwdriver (**B**).
- > Then connect the **black speaker cable (-)** to the speaker connection marked **L- or R- (A)** on the radio unit and tighten using a suitable flat-bladed screwdriver (**B**).



Only use connection cables with wire end sleeves or rigid wire.

- Playback is always in mono, even in 2-speaker mode (2nd speaker not included in the scope of delivery; can be obtained from specialist dealers as an accessory).
- Loudspeaker cables and mains voltage lines must be separated from each other inside the flush-mounted box by suitable measures (either by fixing them with a cable fastener or using an insulating tube).
- It is not permitted to lay loudspeaker cables and mains voltage lines together outside the flush-mounted box. Separation must be ensured by suitable measures (e.g. separately in the empty conduit).

Speaker connection overview



DE
EN
ES
NL
RU

7.2 Connecting the radio unit to the mains

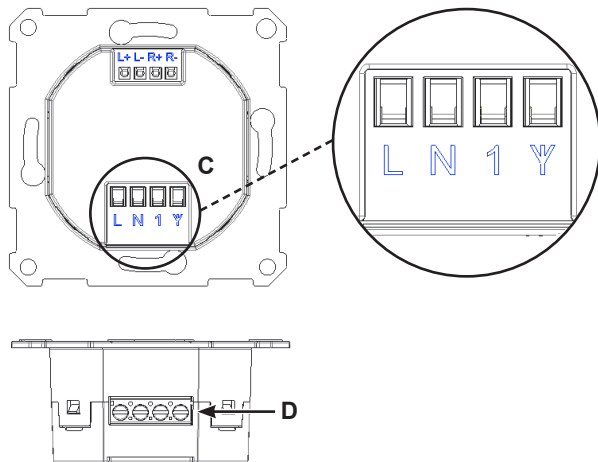
- > Connect the phase for domestic wiring (230 V AC / 50 Hz) to the terminal marked **L (C)** on the radio unit and tighten using a screwdriver (**D**).
- > Connect the neutral cable to the terminal marked **N (C)** on the radio unit and tighten using a screwdriver (**D**).
- > The antenna is connected to the terminal marked **Y** on the radio unit.



Only use connection cables with wire end sleeves or rigid wire.

- If you experience reception problems, please refer to the troubleshooting guide in the instruction manual, which you can find in the download area for your product on the homepage. Only the supplied antenna may be used.
- The antenna must not be installed outside the wall.
- The connection of stationary antennas or community antenna systems is not permitted.
- It is permissible to connect mains voltage lines (L or N) as an antenna. In the case of a external conductor, only the same external conductor as at mains connection **L** may be used.
- The extension input **1** may only be connected to the same phase as **L**, otherwise device defects may occur.

Radio unit connection overview



DE

EN

ES

NL

RU

7.3 Final assembly

- > Both units (speaker and radio unit) are then inserted into the existing flush-mounted sockets and screwed in position with suitable fixing material (not included).



Ensure that the speaker and radio unit are aligned correctly. Both units are marked with **TOP/OBEN**.

- > After installing the radio unit and speaker, the frame (not included) is fixed by attaching the speaker cover and the control unit. To do this, push the speaker cover and the control unit gently and carefully onto the speaker and radio unit until they click into place.

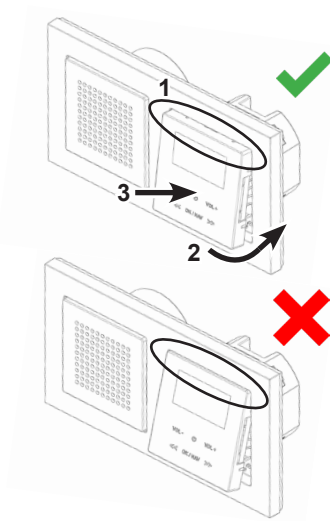
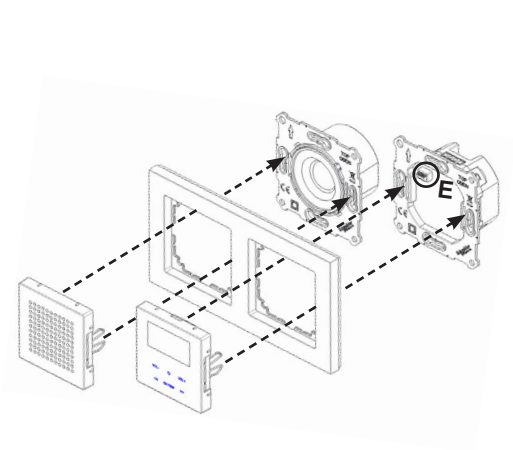


Only switch the power back on once final assembly has been successfully completed. The operating unit must not be mounted/removed if the power is on. This can lead to device defects.

Final assembly overview



When mounting the control unit, ensure that it is correctly aligned with the plug contact strip (E) on the radio unit.



DE

EN

ES

NL

RU

8 Technical data

Power supply:	230 V AC / 50 Hz
Power consumption during normal operation:	max. 6 W
Power consumption when on standby:	< 0.5 W
Protection class:	IP20
Reception frequencies:	DAB/DAB+ 174.928 - 239.200 MHz FM: 87.5 - 108 MHz
Bluetooth:	Version V4.1 2.402-2.480 GHz Class 2, max. +4 dBm
Music output:	2 x 2W RMS
Ambient conditions	
Relative humidity:	Operation: 10 % - 75 % non- condensing Storage: 5 % - 90 %
Temperature:	Operation: 5 °C - 35 °C Storage: -20 °C - 60 °C
Dimensions W x H x D (installation depth):	
Radio	70 mm x 70 mm x 42 mm (30 mm)
Speaker	70 mm x 70 mm x 44 mm (32 mm)

DE

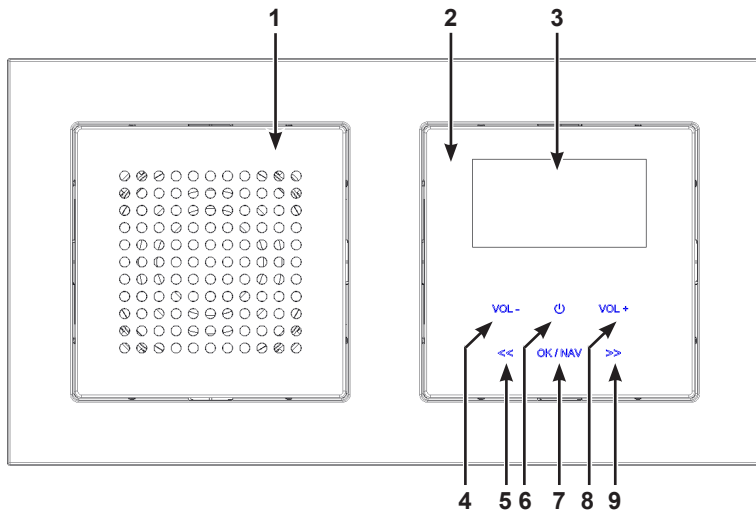
EN

ES

NL

RU

1 Apparaatoverzicht



- 1 Luidspreker
- 2 Bedieningspaneel
- 3 Display
- 4 **VOL-**
Volume verlagen
- 5 <<
Zenderlijst/Zenderscan/Menunavigatie/Vorige track
- 6 **Aan/stand-by**
- 7 **OK/NAV**
Kort indrukken = Selectie bevestigen
Ingedrukt houden = Menu openen en bronselectie
- 8 **VOL+**
Volume verhogen
- 9 >>
Zenderlijst/Zenderscan/Menunavigatie/Volgende track

DE

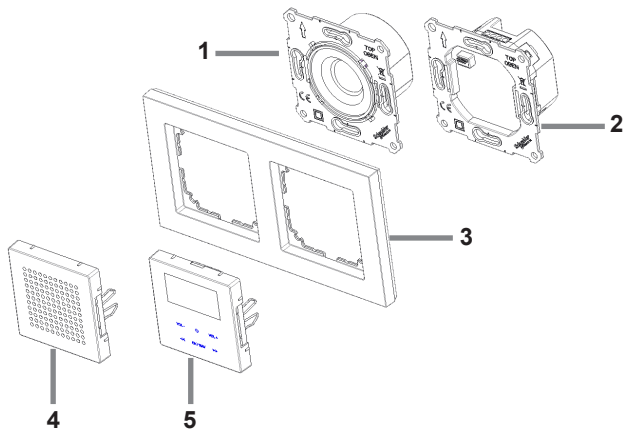
EN

ES

NL

RU

2 Apparaatoverzicht



1	Luidspreker	+	4	Luidsprekerafdekking
2	Radio-eenheid	+	5	Bedieningspaneel
3	Frame (niet meegeleverd)			

3 Veiligheidsinstructies

3.1 Gebruikte tekens en symbolen

In de snelstartgids:



Markeert een veiligheidsinstructie, die kan leiden tot ernstig letsel of de dood als deze niet wordt opgevolgd. Let op de volgende signaalwoorden:

GEVAAR - Ernstige verwondingen met de dood tot gevolg

WAARSCHUWING - Zware verwondingen, mogelijk met de dood tot gevolg

LET OP - Kans op verwondingen



Let op - duidt een belangrijke aanwijzing aan die strikt moet worden opgevolgd om defecten, gegevensverlies/-misbruik of een onbedoelde werking van het apparaat te voorkomen. Verder beschrijft hij andere handige functies en geeft aanwijzingen over het gebruik en de bediening van uw apparaat.



Waarschuwing voor elektrische spanning. Volg alle veiligheidsinstructies op om elektrische schokken te voorkomen. Maak het apparaat nooit open.

DE

EN

ES

NL

RU

Op het apparaat:



Gebruik binnenshuis - units met dit symbool zijn uitsluitend bestemd voor gebruik binnenshuis.



Beschermingsklasse II - Elektrische apparaten van beschermingsklasse II zijn elektrische apparaten met doorlopende dubbele en/of versterkte isolatie en zonder aansluitmogelijkheden voor een aardingskabel. De behuizing van een elektrisch apparaat van beschermingsklasse II dat in isolatiemateriaal is ingesloten, kan voor extra of verstevigde isolatie zorgen.



Uw toestel draagt het CE-keurmerk en voldoet aan alle vereiste EU-normen.



Elektronische apparaten horen niet thuis bij het huishoudelijk afval, maar moeten op de juiste manier worden verwijderd in overeenstemming met Richtlijn 2012/19/EU van het Europees Parlement en de Raad van 4 juli 2012, betreffende afgedankte elektrische en elektronische apparatuur. Gelieve dit toestel aan het einde van de levenscyclus in te leveren voor verwijdering op de voorziene openbare inzamelpunten.

3.2 Beoogd gebruik

Lees deze snelstartgids aandachtig door. Dan pas kunt u uw apparaat veilig aansluiten en correct in gebruik nemen. Neem ook de verdere stappen in de complete bedieningshandleiding in acht. Deze vindt u in het downloadonderdeel bij uw product op de homepage. Bewaar de snelstartgids en de gebruikshandleiding voor eventueel toekomstig gebruik. Het apparaat is ontworpen voor de ontvangst van DAB+/FM-radiouitzendingen. Verder kan het via bluetooth muziekstreams van een gekoppeld apparaat ontvangen en afspelen. Het apparaat is uitsluitend ontworpen voor particulier (niet-commercieel) of vergelijkbaar gebruik. Elk ander gebruik wordt beschouwd als "niet bedoeld"!



WAARSCHUWING!

Dit apparaat is alleen voor inbouw bedoeld. Alleen gekwalificeerde vakmensen mogen apparatuur zonder stekker installeren. Er bestaat gevaar voor stroomschokken! In het geval van schade als gevolg van een onjuiste aansluiting, vervalt de aanspraak op garantie.



WAARSCHUWING!

Voordat u de apparatuur aansluit op de voeding of huisinstallatie, moet u ervoor zorgen dat de kabels spanningsvrij zijn en tegen opnieuw inschakelen zijn beveiligd. Er bestaat gevaar voor stroomschokken!

DE

EN

ES

NL

RU

3.3 Doelgroep van deze handleiding

Deze handleiding is bedoeld voor iedereen die betrokken is bij installatie, gebruik, reiniging of verwijdering van het apparaat.

3.4 Veilig gebruik van de SE DAB+ Radio

Let op de volgende informatie om de veiligheidsrisico's te minimaliseren, schade aan het apparaat te voorkomen en een bijdrage te leveren aan de bescherming van het milieu. Lees alle veiligheidsinformatie zorgvuldig door en houd deze bij zodat u deze in de toekomst kunt raadplegen. Volg altijd alle waarschuwingen en instructies in deze Quick Start-gids en op de achterzijde van het apparaat.



WAARSCHUWING

Open het apparaat nooit!

Aanraken van onder stroom staande delen kan dodelijk zijn! Risico op elektrische schokken!



Volg de volgende aanwijzingen voor het bedoelde gebruik van het apparaat op om schade aan het apparaat en schade aan personen te voorkomen.

- Repareer het apparaat niet zelf. Reparaties mogen enkel uitgevoerd worden door opgeleide experts. Contacteer onze klantendienst.
- Het apparaat mag enkel gebruikt worden onder de beoogde omgevingsomstandigheden.

- Stel het apparaat niet bloot aan druppelend of spattend water. Indien er water in het apparaat is terechtgekomen, de stekker uit het stopcontact trekken en de serviceafdeling informeren.
- Stel het apparaat niet bloot aan warmtebronnen die extra warmte creëren en de temperatuur van het apparaat bij normaal gebruik verhogen.
- Wanneer u merkt dat er defecten, geuren of rook, ernstige storingen of schade aan de behuizing optreden, breng de serviceafdeling dan onmiddellijk op de hoogte.
- Het apparaat mag enkel bediend worden met de op het apparaat toegestane netspanning. Probeer het apparaat nooit met een andere spanning te gebruiken.
- Wanneer het apparaat tekenen van beschadiging vertoont, mag het niet worden ingeschakeld en bediend.
- Gebruik het apparaat niet in de nabijheid van of in badkuipen, douches of zwembaden en in de buurt van stromend/druppelend of spattend water. Er is gevaar voor elektrische schok en schade aan het apparaat.
- Vreemde voorwerpen, bijvoorbeeld nagels, muntstukken enz., mogen niet in het apparaat worden gebracht of vallen. Raak de contactpunten niet aan met metalen voorwerpen of met uw vingers. Dit zou kunnen leiden tot kortsluitingen en een elektrische schok kunnen veroorzaken.

- Dit apparaat is niet bedoeld voor gebruik door mensen (inclusief kinderen) met beperkte fysieke, sensorische of mentale capaciteiten of met een gebrek aan ervaring en/of kennis, tenzij ze onder toezicht staan van een persoon die verantwoordelijk is voor hun veiligheid, of indien ze werden geïnstrueerd over hoe het apparaat te gebruiken.
- Kinderen mogen het apparaat niet zonder toezicht gebruiken.
- Wijzigingen aan het apparaat zijn verboden.

4 Juridische opmerkingen



EU-verklaring van overeenstemming

Schneider Electric verklaart hierbij dat de radioapparatuur type SE DAB+ Radio in overeenstemming is met Richtlijn 2014/53/EU. De volledige tekst van de EU-conformiteitsverklaring is beschikbaar op het volgende internetadres: [schneider-electric.com/docs](https://www.schneider-electric.com/docs)



Schneider Electric kan niet aansprakelijk worden gesteld voor schade door externe gevolgen van veranderingen, slijtage of ongeschikte behandeling, niet-toegestane reparaties, wijzigingen of ongevallen die hieruit volgen.



Op internet kunt u meer productinformatie vinden. Scan hiervoor de QR-code met uw smartphone:

MTN4375-0303



<https://go2se.com/ref=MTN4375-0303>

Hier vindt u ook de snelstartgids en de volledige bedieningshandleiding in diverse talen.

Namen van de genoemde bedrijven, instellingen of merken zijn handelsmerken of gedeponeerde handelsmerken van hun respectievelijke eigenaren.

Schneider Electric

CS30323

92506 Rueil Malmaison Cedex - France

se.com/contact

DE

EN

ES

NL

RU

4.1 Service-instructies

Neem bij all technische vragen contact op met het klantencentrum:

Schneider Electric Industries SAS
se.com/contact

5 Beschrijving van de SE DAB+ Radio

5.1 Inhoud van de levering

Controleer eerst of alles werd meegeleverd:

- 1 x radio-eenheid + bedieningseenheid
- 1 x luidspreker + luidsprekerafdekking
- 1 x Quick Start-gids
- 1 x antenne

5.2 Speciale functies van de SE DAB+ Radio

De SE DAB+ Radio bestaat uit een DAB+/FM/Bluetooth receiver met de volgende functies:

- U kunt maximaal 20 DAB+ en 20 FM favoriete zenders opslaan.
- De radio ontvangt de FM 87,5-108 MHz (analoog) frequenties en DAB+ 174,9-239,2 MHz (digitaal).
- Het apparaat beschikt over tijds- en datumweergave.
- 2 alarmen
- Sleeptimer
- Muziek afspelen via Bluetooth

DE

EN

ES

NL

RU

6 Algemene bediening

> Tik kort op het **Aan/stand-by** aanraakveld (5) om de radio aan of uit te zetten.

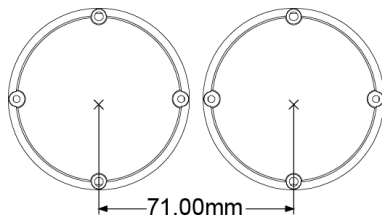


Nadat u het apparaat de eerste keer heeft ingeschakeld, moet u eerst de **[Taal]** instellen. Selecteer daarvoor met << of >> een van de beschikbare talen, en bevestig de selectie door tikken op **OK/NAV**. Het apparaat voert vervolgens automatisch een volledige zoekopdracht naar kanalen uit in de DAB+-modus. De display-informatie toont tijdens het zoeken de voortgang, en het aantal gevonden digitale radiozenders. Nadat de zenderscan is voltooid, wordt het eerste DAB+-kanaal afgespeeld.

- > Voor toegang tot het **hoofdmenu** kort het **OK/NAV** aanraakveld indrukken (6). Vervolgens kunt u << en > gebruiken om in het hoofdmenu te navigeren. U kunt een selectie maken en instellingen opslaan door kort tikken op **OK/NAV**. Om het hoofdmenu te verlaten, het **OK/NAV** aanraakveld opnieuw ingedrukt houden of ongeveer 30 seconden wachten tot het menu automatisch sluit.
- > Om de afspeelbron te wijzigen, opent u eerst het **hoofdmenu**. Selecteer met << of >> het item **Bron**, en tik dan op **OK/NAV**. U kunt vervolgens met << of >> een geluidsbron selecteren en afspelen door tikken op **OK/NAV**.
- > Het volume wordt ingesteld met behulp van **VOL+** en **VOL-**.

7 Montage in een lijn

De SE DAB+ Radio en de luidspreker kunnen horizontaal of verticaal worden opgesteld. Zorg bij uitgelijnde opstelling (DIN 49073) voor de juiste afstand (als de luidspreker en de radio direct naast elkaar moeten worden opgesteld) aan de hand van de volgende afbeelding (rasterafmeting):



Wanneer de luidspreker en de radio afzonderlijk worden geïnstalleerd, moet de luidsprekerkabel mogelijk worden verlengd (max. 5 m).

- Alleen de meegeleverde luidspreker of een luidspreker die voor dit product is goedgekeurd, mag worden gebruikt.
- De luidsprekerkabel mag alleen worden verlengd met kabels die geschikt en dimensioneerd zijn voor het installatietype (afzonderlijk in een lege ommanteling of ontworpen als leiding voor netspanning).

DE

EN

ES

NL

RU

7.1 De luidsprekereenheid aansluiten

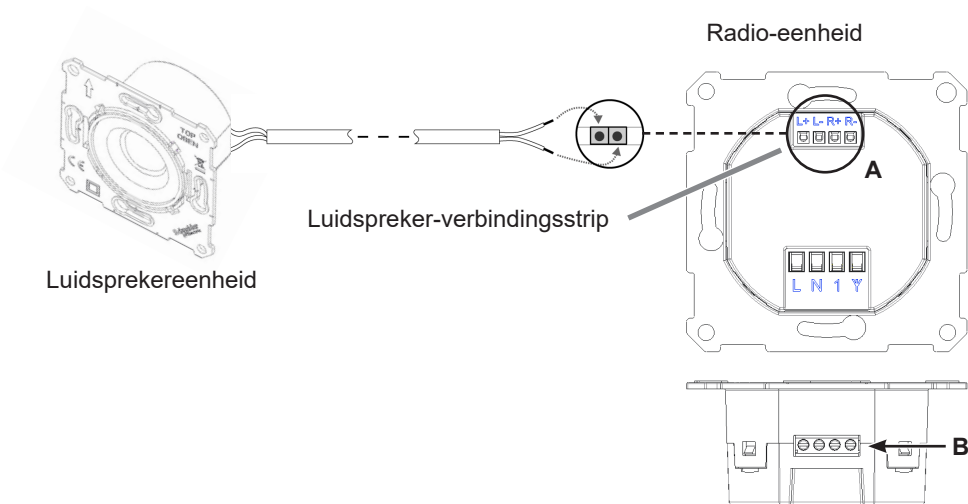
- > Sluit de **rode luidsprekerkabel (+)** aan op de **L+ +** of **R+ (A)** van de radio-eenheid en draai deze vast met een platte schroevendraaier (**B**).
- > Sluit dan de **zwarte luidsprekerkabel (-)** aan op de luidsprekerverbinding met de markering **L-** of **R- (A)** op de radio-eenheid en draai ze vast met een platte schroevendraaier (**B**).



Gebruik alleen verbindingskabels met adereindhulzen of stijve draad.

- Weergave vindt altijd plaats in mono, ook in 2-luidsprekermodus (2e luidspreker niet meegeleverd; als toebehoren verkrijgbaar in speciaalzaken).
- Luidsprekerkabels en netspanningskabels moeten van elkaar worden gescheiden in de inbouwdoos door middel van passende maatregelen (door ze te bevestigen met een kabelbinder of met behulp van een isolerende buis).
- Het is niet toegestaan om luidsprekerkabels en netspanningskabels samen te leggen buiten de inbouwdoos. De scheiding moet worden gewaarborgd door passende maatregelen (bijv. afzonderlijk in de lege ommanteling).

Luidsprekeraansluiting overzicht



7.2 De radio-eenheid op het net aansluiten

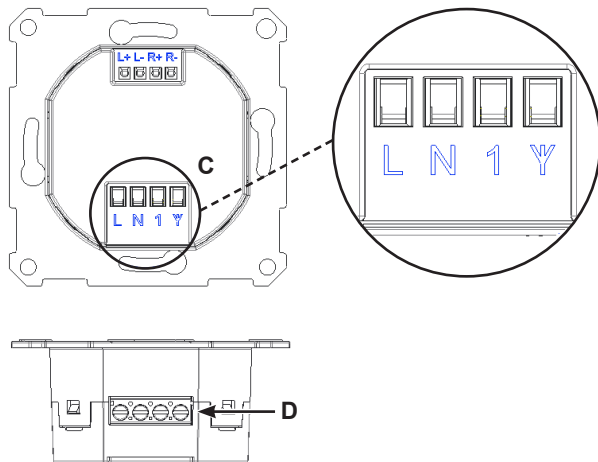
- > Sluit de fase voor het lichtnet (230 V AC / 50 Hz) aan op de klem met de markering **L (C)** van de radio en draai deze vast met een platte schroevendraaier (**D**).
- > Sluit de nulleider aan op de klem met de markering **N (C)** op de radio-eenheid en draai deze vast met een schroevendraaier (**D**).
- > De antenne is aangesloten op de klem met de markering **Y** op de radio-eenheid.



Gebruik alleen verbindingkabels met adereindhulzen of stijve draad.

- Raadpleeg bij ontvangstproblemen de gids voor het verhelpen van storingen in de gebruiksaanwijzing. Deze vindt u in het downloadgedeelte voor uw product op de homepage. Alleen de meegeleverde antenne mag worden gebruikt.
- De antenne mag niet buiten de muur worden geïnstalleerd.
- Het is niet toegestaan stationaire antennes of centrale antenne-installaties aan te sluiten.
- Het is toegestaan om netspanningskabels (L of N) aan te sluiten als antenne. Bij een externe geleider mag alleen dezelfde externe geleider als op de netspanningsaansluiting **L** worden gebruikt.
- De verlengingsingang **1** mag alleen worden aangesloten op dezelfde fase als **L**, anders kunnen er apparaatstoringen optreden.

Verbinding radio-eenheid overzicht



DE

EN

ES

NL

RU

7.3 Definitieve montage

- > Beide eenheden (luidspreker en radio-eenheid) worden dan in de bestaande inbouwcontacten geplaatst en vastgeschroefd in positie met geschikt bevestigingsmateriaal (niet inbegrepen).



Zorg ervoor dat de luidspreker en de radio-eenheid correct zijn uitgelijnd. Beide eenheden zijn gemarkeerd met **TOP/OBEN**.

- > Na installatie van de radio-eenheid en luidspreker, wordt het frame (niet meegeleverd) aangebracht door het bevestigen van de luidsprekerafdekking en de bedieningseenheid. Duw hiervoor de luidsprekerafdekking en de bedieningseenheid voorzichtig op de luidspreker en de radio-eenheid tot ze zijn vastgeklikt.

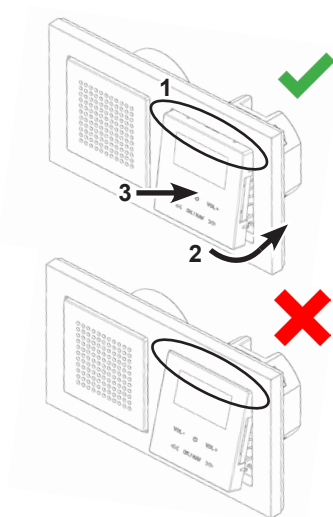
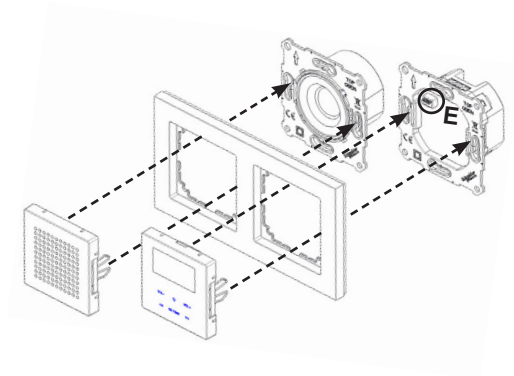


Schakel de voeding alleen weer in nadat de montage en opstelling zijn voltooid. De bedieningseenheid mag niet worden gemonteerd/verwijderd, als de voeding is ingeschakeld. Dit kan leiden tot defecten van het apparaat.

Definitieve montage overzicht



Zorg er bij montage van de bedieningseenheid voor dat deze correct is uitgelijnd met de stekker-contactstrip (E) van de radio-eenheid.



DE

EN

ES

NL

RU

8 Technische gegevens

Stroomvoorziening:	230 V AC / 50 Hz
Stroomverbruik bij normale werking:	max. 6 W
Stroomverbruik in stand-by:	< 0,5 W
Beschermingsklasse:	IP20
Ontvangstfrequenties:	DAB/DAB+ 174,928 - 239,200 MHz FM: 87,5 - 108 MHz
Bluetooth:	Versie V4.1 2,402-2,480 GHz Klasse 2, max. +4 dBm 2 x 2W RMS
Muziekuitgang:	
Omgevingsvoorwaarden	
Relatieve luchtvochtigheid:	Bediening: 10% - 75% niet-condenserend Opslag: 5% - 90%
Temperatuur:	Bediening: 5 °C - 35 °C Opslag: -20 °C - 60 °C
Afmetingen B x H x D (installatiediepte):	
Radio	70 mm x 70 mm x 42 mm (30 mm)
Luidspreker	70 mm x 70 mm x 44 mm (32 mm)

DE

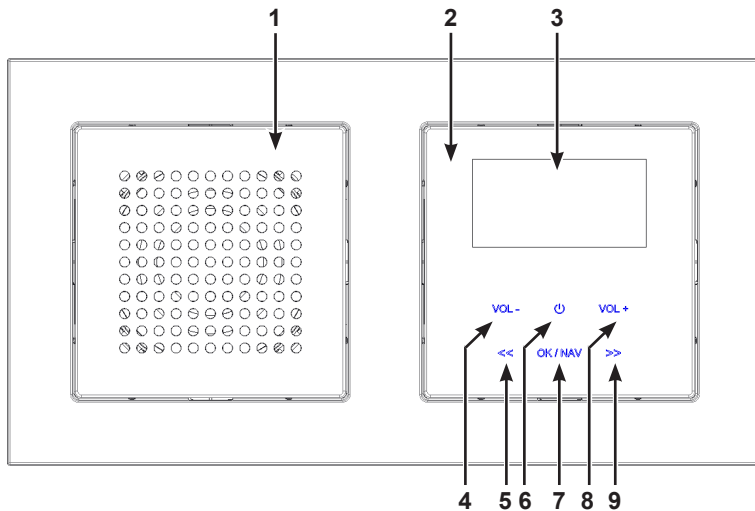
EN

ES

NL

RU

1 Обзор устройства



- 1 Динамик
- 2 Панель управления
- 3 Дисплей
- 4 **VOL-**
Уменьшение громкости
- 5 <<
Перечень станций / Сканирование / Навигация по меню /
Предыдущая дорожка
- 6 **Включение/Режим ожидания**
- 7 **OK/NAV**
Краткое нажатие = подтвердить выбор
Удержание = доступ к меню и выбор источника
- 8 **VOL+**
Увеличение громкости
- 9 >>
Перечень станций / Сканирование / Навигация по меню /
Следующая дорожка

DE

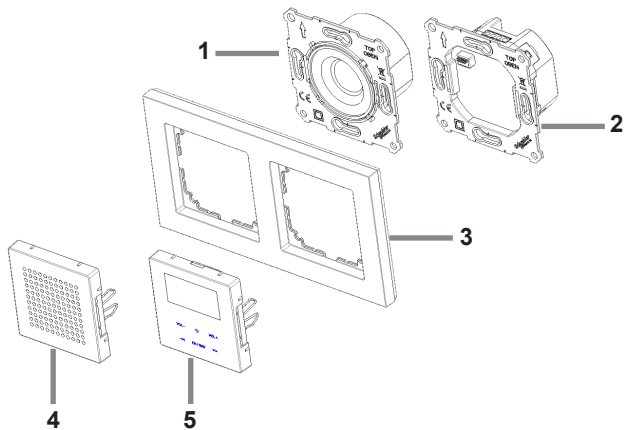
EN

ES

NL

RU

2 Обзор устройства



1	Динамик	+	4	Крышка динамика
2	Радиомодуль	+	5	Панель управления
3	Рамка (не прилагается)			

3 Указания по технике безопасности

3.1 Используемые значки и символы

В настоящем кратком руководстве:



Обозначает указание по технике безопасности, несоблюдение которого может привести к тяжелым травмам или смерти. Обратите внимание на следующие сигнальные слова:

ОПАСНО - Вероятность тяжелых травм с летальным исходом

ОСТОРОЖНО - Вероятность тяжелых травм с возможным летальным исходом

ВНИМАНИЕ - Вероятность травм



Обозначает указание, которое требуется обязательно соблюдать во избежание поломки устройства, потери / кражи данных или самопроизвольного включения устройства. Кроме того, такое указание содержит описание других полезных функций и инструкции по использованию и эксплуатации устройства.



Предупреждение об электрическом напряжении. Во избежание поражения электрическим током соблюдайте указания по технике безопасности. Категорически запрещается открывать устройство.

DE

EN

ES

NL

RU

На устройстве:



Использование внутри помещений — устройства, помеченные таким символом, предназначены только для использования внутри помещений.



Класс защиты II — электроприборы с классом защиты II снабжены непрерывной двойной и/или усиленной изоляцией без возможности подключения защитного провода. Корпус электроприбора с классом защиты II, заключенный в изоляционный материал, может обеспечивать частичную или полную дополнительную или усиленную изоляцию.



На устройстве имеется знак ЕС, и оно соответствует всем стандартам ЕС.



Электронные устройства не относятся к бытовым отходам, их необходимо надлежащим образом утилизировать в соответствии с Директивой 2012/19/EU Европейского парламента и совета от 4 июля 2012 года. об утилизации электрического и электронного оборудования. По окончании использования прибора его необходимо передать в специальный пункт приема на утилизацию.

3.2 Использование по назначению

Внимательно прочтите настоящее краткое руководство. Только в этом случае можно безопасно подключить устройство и правильно ввести его в эксплуатацию. Также необходимо ознакомиться с дополнительной информацией об эксплуатации, изложенной в полной версии руководства по эксплуатации, которое можно найти в разделе загрузок для данного изделия на главной странице сайта. Настоящее краткое руководство и руководство по эксплуатации следует хранить в безопасном месте для использования в будущем. Устройство предназначено для приема радиопередач цифрового вещания DAB+ и в диапазоне УКВ. Оно также может принимать и воспроизводить сигнал через Bluetooth при помощи сопряженного устройства. Устройство предназначено только для частного (некоммерческого) или аналогичного использования. Любое другое использование считается "нецелевым"!



ОСТОРОЖНО!

Настоящее устройство предназначено исключительно для встроенного монтажа. Только квалифицированному персоналу разрешается подключать устройство без штепсельных вилок. Опасность поражения электрическим током! Гарантия не распространяется на повреждения, вызванные неправильным подключением.

DE

EN

ES

NL

RU



ОСТОРОЖНО!

Перед подключением устройства к электросети и перед его установкой следует убедиться в том, что кабели отключены от электросети и защищены от произвольного включения. Опасность поражения электрическим током!

3.3 Безопасное использование SE DAB+ Radio

Примите к сведению следующую информацию, чтобы свести к минимуму риски, предотвратить повреждения устройства и внести вклад в защиту окружающей среды. Внимательно прочтите всю информацию по безопасности и сохраните ее для справки в будущем. Всегда выполняйте все предупреждения и инструкции, приведенные в данном кратком руководстве, а также на задней стороне устройства.



ОСТОРОЖНО!

Никогда не вскрывайте устройство!

Прикосновение к компонентам под напряжением может привести к летальному исходу! Опасность поражения электрическим током!



Соблюдайте все приведенные ниже инструкции по применению устройства по назначению и по предотвращению повреждений устройства и травм людей.

- Не ремонтируйте устройство самостоятельно. Ремонт должны выполнять только квалифицированные специалисты. Обратитесь в службу технической поддержки.

- Устройство следует использовать только в предполагаемых условиях окружающей среды.
- Не подвергайте устройство воздействию капель или брызг воды. Если в устройство попала вода, отсоедините его от сети и сообщите в службу технической поддержки.
- Не подвергайте устройство воздействию источников тепла, создающих дополнительное тепло, повышающее температуру устройства в нормальном режиме работы.
- При обнаружении значительных дефектов, запаха или задымления, серьезной неисправности или повреждения корпуса немедленно сообщите в службу технической поддержки.
- Устройство может работать только при допустимом напряжении сети. Никогда не пытайтесь использовать устройство при другом напряжении.
- Если устройство показывает признаки повреждения, его нельзя включать и использовать.
- Запрещается эксплуатация устройства рядом с ваннами, душевыми кабинами, бассейнами, проточной/капающей или разбрызгиваемой водой. Существует опасность поражения электрическим током и повреждения устройства.
- Нельзя, чтобы в устройства вставлялись или падали инородные тела, например гвозди, монеты и пр. Не прикасайтесь к соединительным контактам металлическими предметами или пальцами. Это может привести к короткому замыканию и к поражению электрическим током.

- Данное устройство не предназначено для использования людьми (в том числе детьми) с ограниченными физическими, сенсорными или умственными возможностями, либо без опыта и/или знаний, если они не находятся под надзором лица, ответственного за их безопасность, или не получили от него указаний по использованию этого устройства.
- Не разрешайте детям пользоваться устройством без надзора.
- Запрещено вносить изменения в конструкцию устройства.

4 Юридические уведомления



Декларация соответствия ЕС

Настоящим компания Schneider Electric заявляет, что радиооборудование типа SE DAB+ Radio соответствует Директиве 2014/53/ЕС. Полный текст декларации ЕС о соответствии доступен по следующему адресу в Интернете: schneider-electric.com/docs



Компания Schneider Electric не несет ответственности за ущерб, связанный с повреждением изделия в результате воздействия внешних факторов, износа или неправильного обращения, несанкционированного ремонта, модификаций или возникших в результате аварийных ситуаций.



Дополнительную информацию о нашей продукции вы можете найти в сети Интернет. Для это необходимо отсканировать QR-код при помощи смартфона:

MTN4375-0303



<https://go2se.com/ref=MTN4375-0303>

По данной ссылке можно загрузить краткое руководство и полную версию руководства по эксплуатации. Названия компаний, организаций и продукции являются торговыми марками или зарегистрированными торговыми марками соответствующих владельцев.

DE

EN

ES

NL

RU

4.1 Информация о службе технической поддержки

По всем техническим вопросам обращайтесь в службу технической поддержки:

Schneider Electric Industries SAS
se.com/contact

Соответствует техническим регламентам «О безопасности низковольтного оборудования», «Об электромагнитной совместимости»

Дата изготовления: смотрите на общей упаковке: год/неделя/день недели

Срок хранения: 3 года

Гарантийный срок: 18 месяцев

Уполномоченный поставщик в РФ:

АО «Шнейдер Электрик»

Адрес: 127018, Россия, г. Москва,

ул. Двинцев, д.12, корп.1

Тел. +7 (495) 777 99 90

Факс +7 (495) 777 99 92

se.com/ru/ru/

5 Описание SE DAB+ Radio

5.1 Объем поставки

Перед запуском проверьте комплектацию устройства:

- 1 радиомодуль + рабочий блок
- 1 динамик + крышка динамика
- 1 краткое руководство пользователя
- 1 антенна

5.2 Особые характеристики SE DAB+ Radio

SE DAB+ Radio состоит из приемника DAB+/FM/Bluetooth со следующими функциями:

- Вы можете сохранить до 20 любимых станций DAB+ и 20 станций FM.
- Радиоприемник работает частоте FM 87,5–108 МГц (аналоговый прием) и DAB+ 174,9–239,2 МГц (цифровой прием).
- На дисплее устройства отображаются время и дата.
- 2 настройки будильника
- Таймер режима сна
- Воспроизведение музыки по Bluetooth

DE


EN

ES

NL

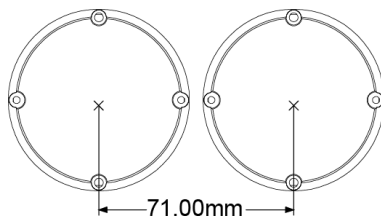
RU

6 Основные действия

- > Кратко нажмите сенсорную кнопку **включения/режима ожидания (5)**, чтобы включить и выключить радио.
-  После первого включения устройства необходимо сначала установить **[Язык]**. Для этого выберите один из доступных языков с помощью сенсорных кнопок << или >> и подтвердите выбор, нажав кнопку **OK/NAV**. Затем устройство автоматически выполняет полный поиск каналов в режиме DAB+. Во время сканирования на дисплее отображается информация о ходе выполнения, а также количество обнаруженных цифровых радиостанций. После завершения сканирования станций запускается воспроизведение первого канала DAB+.
- > Чтобы открыть **главное меню**, кратко нажмите сенсорную кнопку **OK/NAV (6)**. Для навигации по меню используйте кнопки << и >>. Можно сделать выбор и сохранить настройки, кратко нажав **OK/NAV**. Чтобы выйти из главного меню, снова нажмите **OK/NAV** или подождите около 30 секунд, пока меню не закроется автоматически.
- > Чтобы изменить источник воспроизведения, сначала откройте **главное меню**. С помощью кнопок << или >> перейдите к пункту **Источник** и нажмите **OK/NAV**. Кнопками << или >> выберите источник и запустите воспроизведение, нажав кнопку **OK/NAV**.
- > Для регулировки громкости используйте кнопки **VOL+** и **VOL-**.

7 Скрытый монтаж

SE DAB+ Radio и динамик можно монтировать как горизонтально, так и вертикально. Для коробок скрытого монтажа (DIN 49073) соблюдайте требуемое расстояние (при монтаже динамика и радио непосредственно рядом друг с другом) согласно следующей иллюстрации (шаг сетки):



Если динамик и радио устанавливаются отдельно, может потребоваться более длинный кабель динамика (макс. 5 м).

- Можно использовать только поставляемый динамик или динамик, одобренный для данного изделия.
- Кабель для громкоговорителя можно удлинять только с помощью кабелей, подходящих для данного типа установки (отдельно в пустой трубке или в виде линии для сетевого напряжения).

7.1 Подсоединение динамика

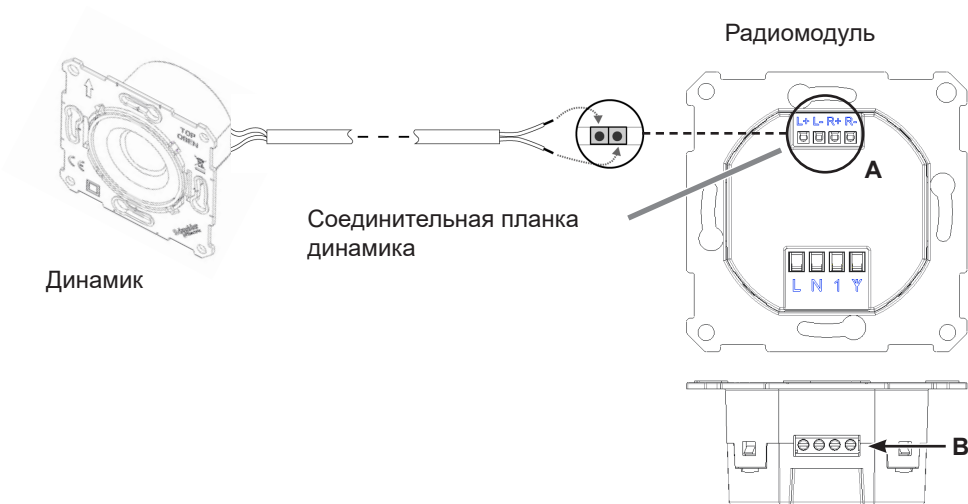
- > Подсоедините **красный кабель (+)** к разъему динамика с маркировкой **L+** или **R+ (A)** на радиомодуле и затяните его с помощью подходящей отвертки с прямым шлицем (**B**).
- > Затем подсоедините **черный кабель (-)** к разъему динамика с маркировкой **L-** или **R- (A)** на радиомодуле и затяните его с помощью подходящей отвертки с прямым шлицем (**B**).



Используйте только соединительные кабели с концевыми кабельными муфтами или жесткий провод.

- Воспроизведение всегда выполняется в режиме моно, даже с двумя динамиками (второй динамик не входит в объем поставки, его можно приобрести у специализированных дилеров как дополнительную принадлежность).
- Кабели для динамиков и линии сетевого напряжения должны отделяться друг от друга внутри коробки скрытого монтажа надлежащими мерами (либо путем их фиксации кабельным хомутом, либо с использованием изолирующей трубки).
- Запрещается размещать вместе кабели громкоговорителя и линии сетевого напряжения вне коробки скрытого монтажа. Разделение должно обеспечиваться надлежащими мерами (например, отдельно в пустой трубке).

Обзор соединения динамика



7.2 Подсоединение радиомодуля к сети

- > Подсоедините фазу для внутренней проводки (230 В перем. тока / 50 Гц) к клемме с маркировкой **L (C)** на радиомодуле и затяните ее с помощью отвертки (**D**).
- > Подсоедините кабель нейтрали к клемме с маркировкой **N (C)** на радиомодуле и затяните ее с помощью отвертки (**D**).
- > Антенна подключается к клемме с маркировкой **Y** на радиомодуле.

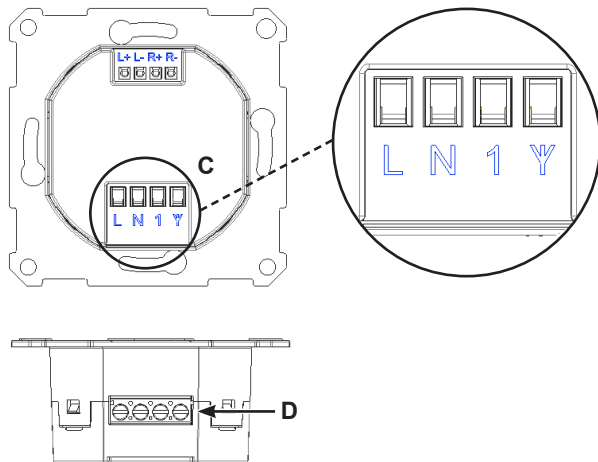


Используйте только соединительные кабели с концевыми кабельными муфтами или жесткий провод.



- В случае проблем с приемом, следуйте инструкциям по устранению неисправностей в руководстве по эксплуатации, которое можно найти в области загрузки для вашего изделия на домашней странице. Можно использовать только входящую в комплект антенну.
- Антенну нельзя устанавливать вне стены.
- Подключение стационарных антенн или систем коллективного приема не допускается.
- Допускается подключение линий сетевого напряжения (L или N) в качестве антенны. В случае внешнего проводника может использоваться только тот же внешний проводник, что и при подключении к сети L.

- Вход расширения 1 можно подключать только к той же фазе, что и L, в противном случае возможна поломка устройства.

Обзор подсоединения радиомодуля



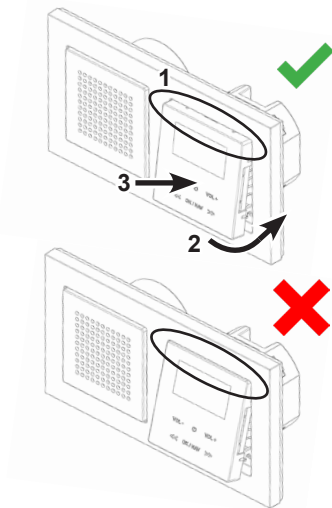
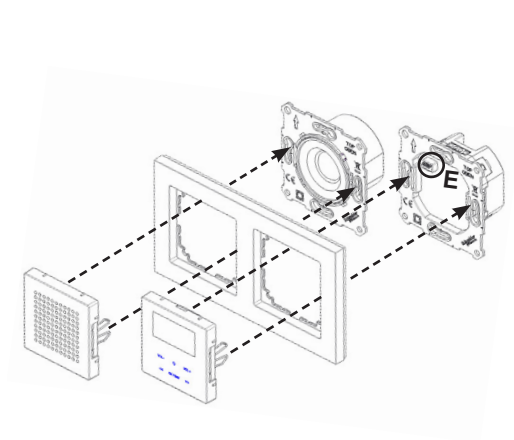
7.3 Окончательная сборка

- > Оба модуля (динамик и радио) вставляются в имеющиеся розетки скрытого монтажа и крепятся соответствующим винтами (не входят в комплект поставки).
-  Убедитесь, что динамик и радиомодуль смонтированы правильно. Оба блока отмечены как **TOP/OVEN**.
- > После монтажа радиомодуля и динамика к крышке динамика и блока управления крепится рамка (не входит в комплект поставки). Для этого осторожно прижмите крышку динамика и блока управления к модулям динамика и радио до защелкивания.
-  Включать питание можно только после успешного завершения окончательной сборки. Нельзя монтировать/демонтировать устройство при включенном питании. Это может привести к поломке устройства.

Обзор окончательной сборки



При монтаже блока управления убедитесь, что он правильно выровнен относительно штыревой контактной планки (E) на радиомодуле.



8 Технические характеристики

Питание:	230 В перем. тока, 50 Гц
Потребляемая мощность при нормальной работе:	макс. 6 Вт
Потребляемая мощность в режиме ожидания:	< 0,5 Вт
Класс защиты:	IP20
Частоты приема:	DAB/DAB+ 174,928–239,200 МГц FM: 87,5–108 МГц
Bluetooth:	Версия V4.1 2,402–2,480 ГГц Класс 2, макс. +4 дБм 2 x 2 Вт RMS
Выход музыки:	
Условия окружающей среды	
Относительная влажность:	Эксплуатация: 10–75% без конденсации Хранение: 5–90%
Температура:	Эксплуатация: 5–35°C Хранение: -20–60°C
Размеры Ш x В x Г (глубина установки):	
Радио	70 мм x 70 мм x 42 мм (30 мм)
Динамик	70 мм x 70 мм x 44 мм (32 мм)

DE

EN

ES

NL

RU

Schneider Electric
CS30323
92506 Rueil Malmaison Cedex - France
se.com/contact

NVE51577-00 01/2021

DE

EN

ES

NL

RU