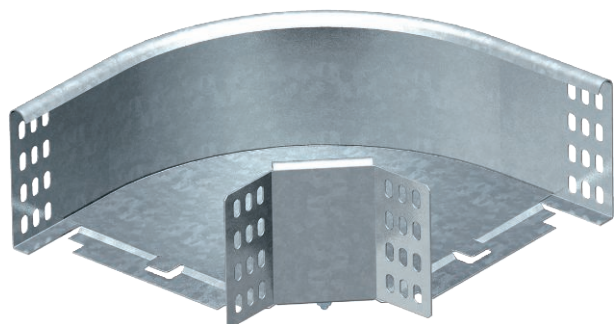


Tehnisko datu lapa

90° līkums 110

Art.-Nr. 7127103



Horizontāls 90° līkums visu veidu kabeļu renēm ar malas augstumu 110 mm.



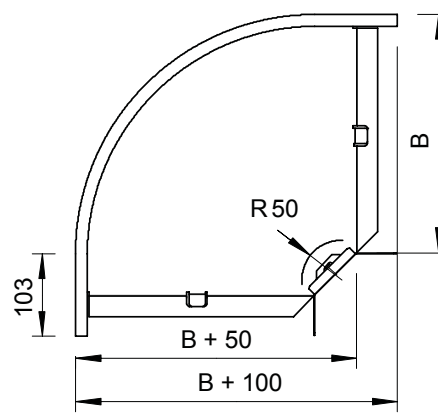
St	Tērauds
FT	karsti cinkots

Produkta papildus teksta norādījumi Fasondetaju piegādā nesamontētā stāvoklī. Komplektā iekļauti piederīgie stiprinājuma materiāli.

Pamatdati

Art.-Nr.	7127103
Tips	RB 90 110 FT
Apzīmējums 1	90° pagrieziens
Apzīmējums 2	horizontāls + stūra savien.
Dimensija	110x100
Materiāls	Tērauds
Materiāla saīsinājums	St
Virsmas	karsti cinkots
Virsmas atbilstoši DIN	DIN EN ISO 1461
Virsmas saīsinājums	FT
Mazākā VK vienība (VG)	1,00 gab.
Svars	85,00 kg/100 gab.

Tehniskie dati

	<table><tr><td>Platums</td><td>100,00 mm</td></tr><tr><td>Malas augstums</td><td>110,00 mm</td></tr><tr><td>Izmērs B</td><td>100,00 mm</td></tr><tr><td>Izmērs R</td><td>50,00 mm</td></tr><tr><td>Līkums (leņķis)</td><td>90°</td></tr><tr><td>Savienotāja izpildījums</td><td>piegādes komplektā ietilpstošs savienotājs</td></tr><tr><td>Piemērots funkciju nodrošināšanai</td><td><input type="checkbox"/></td></tr><tr><td>Grīdā izveidoti caurumi montāzas vajadzībām</td><td><input type="checkbox"/></td></tr><tr><td>NATO perforācijas šablons</td><td><input type="checkbox"/></td></tr><tr><td>Virziena maiņa</td><td>horizontāls</td></tr><tr><td>Nerūsējošs tērauds, kodināts</td><td><input type="checkbox"/></td></tr><tr><td>Sānu caurumi</td><td><input type="checkbox"/></td></tr><tr><td>Gara laiduma izpildījums</td><td><input type="checkbox"/></td></tr></table>	Platums	100,00 mm	Malas augstums	110,00 mm	Izmērs B	100,00 mm	Izmērs R	50,00 mm	Līkums (leņķis)	90°	Savienotāja izpildījums	piegādes komplektā ietilpstošs savienotājs	Piemērots funkciju nodrošināšanai	<input type="checkbox"/>	Grīdā izveidoti caurumi montāzas vajadzībām	<input type="checkbox"/>	NATO perforācijas šablons	<input type="checkbox"/>	Virziena maiņa	horizontāls	Nerūsējošs tērauds, kodināts	<input type="checkbox"/>	Sānu caurumi	<input type="checkbox"/>	Gara laiduma izpildījums	<input type="checkbox"/>
Platums	100,00 mm																										
Malas augstums	110,00 mm																										
Izmērs B	100,00 mm																										
Izmērs R	50,00 mm																										
Līkums (leņķis)	90°																										
Savienotāja izpildījums	piegādes komplektā ietilpstošs savienotājs																										
Piemērots funkciju nodrošināšanai	<input type="checkbox"/>																										
Grīdā izveidoti caurumi montāzas vajadzībām	<input type="checkbox"/>																										
NATO perforācijas šablons	<input type="checkbox"/>																										
Virziena maiņa	horizontāls																										
Nerūsējošs tērauds, kodināts	<input type="checkbox"/>																										
Sānu caurumi	<input type="checkbox"/>																										
Gara laiduma izpildījums	<input type="checkbox"/>																										