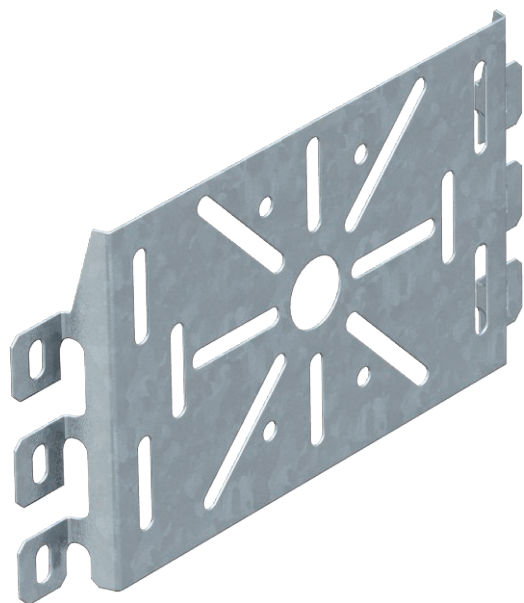


# Tehnisko datu lapa

## Montāžas plāksne

Art.-Nr. 7084870



Montāžas plāksne universālai izmantošanai pie kabelu reņu un režģveida reņu profila malas.



<b>St</b>	Tērauds
<b>FS</b>	cinkots

Produkta papildus teksta norādījumi

Stiprinājuma skrūvi FR5B 6x12, lūdzu, pasūtiet atsevišķi.

### Pamatdati

Art.-Nr.	7084870
Tips	MP 225 UNI FS
Apzīmējums 1	Montāžas plāksne
Apzīmējums 2	universāla, liela
Dimensija	225x115
Materiāls	Tērauds
Materiāla saīsinājums	St
Virsmas	cinkots
Virsmas atbilstoši DIN	DIN EN 10346
Virsmas saīsinājums	FS
Mazākā VK vienība (VG)	1,00 gab.
Svars	20,00 kg/100 gab.

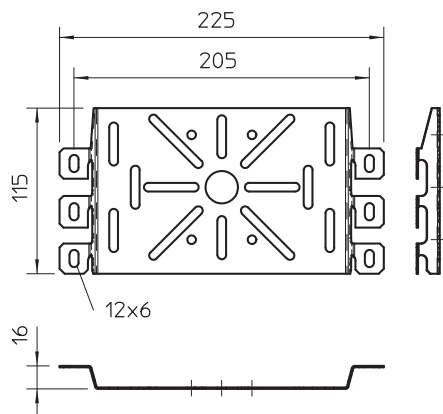
# Tehnisko datu lapa

## Montāžas plāksne

Art.-Nr. 7084870



### Tehniskie dati



Platums	225,00 mm
Augstums	115,00 mm
Izpildījums	horizontāls
Stiprinājuma veids	Skrūšsavienojums
Nerūsējošs tērauds, kodināts	<input type="checkbox"/>