

# Tehnisko datu lapa

## Augšējā plāksne, variējama

Art.-Nr. 6348883



Variējama augšējā plāksne montāžai uz US 3 statņiem un AML3518/AMS3518 un CML3518/CMS3518 tipa profila sliedēm.



St	Tērauds
FT	karsti cinkots

Produkta papildus teksta norādījumi

Variējamo augšējo plāksni var piemontēt pie US 3 tipa U veida statņiem ar fiksētu garumu vai pie AML3518/AMS3518 un CML3518/CMS3518 tipa profila sliedēm. Maksimālais vienpusējais leņķa iestatījums ir 20°.

### Pamatdati

Art.-Nr.	6348883
Tips	KU 3 V FT
Apzīmējums 1	Pēda
Apzīmējums 2	US 3 un 2068, regulējama
Materiāls	Tērauds
Materiāla saīsinājums	St
Virsmas	karsti cinkots
Virsmas atbilstoši DIN	DIN EN ISO 1461
Virsmas saīsinājums	FT
Mazākā VK vienība (VG)	1,00 gab.
Svars	41,30 kg/100 gab.

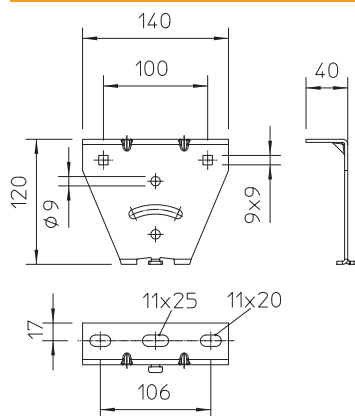
# Tehnisko datu lapa

## Augšējā plāksne, variējama

Art.-Nr. 6348883



### Tehniskie dati



Izpildījums	Skrūves augšējā plāksne
Piemērots stiprināšanai pie griestiem	<input checked="" type="checkbox"/>
Piemērots funkciju nodrošināšanai	<input type="checkbox"/>
Piemērots	U veida profils
Piemērots konsoles stiprināšanai	<input type="checkbox"/>
Nerūsējošs tērauds, kodināts	<input type="checkbox"/>
Leņķa diapazons	90,00 - 90,00 °