

Tehnisko datu lapa

Ieriču montāžas kanāls, GKH70170 tips

Art.-Nr. 6114300



Ieriču montāžas kanāls GKH no halogēnus nesaturoša PC/ABS, piemērots montāžai tieši pie sienas vai sienas konsoles. Stiprinājumu izveido ar kanāla malu perforācijas palīdzību. GKH ieriču montāžas kanāls aprīkots ar C veida profilu pie pamatnes, kas paredzēts plastmasas starpsienas ievietošanai. Sērijas 71GD... ieriču montāžas kārbās var iebūvēt visu slēdžu programmu produktus, veicot montāžu ar balstgredzenu vai apskavu, kā arī Modul 45 instalācijas ierīces. Sistēmas atvere ir 76,5 mm. Katrs kanāla gareniskais posms ir aprīkots ar savienojuma pāri.



PC/ABS Polikarbonāts/Acrylnitril-Butadien-Styrol

Produkta papildu apraksts 1 Augšējā daļa jāpasūta atsevišķi.
Produkta papildu apraksts 2 Augšējās daļas jāpasūta atsevišķi.

Pamatdati

Art.-Nr.	6114300
Tips	GKH-70170RW
Dimensija	70x170x2000
Krāsa	dzidri balts
RAL numurs	9010
Materiāls	Polikarbonāts/akrilnitrils-butadiēns-stirols
Materiāla saīsinājums	PC/ABS
Mazākā VK vienība (VG)	2,00 m
Svars	151,00 kg/100 m

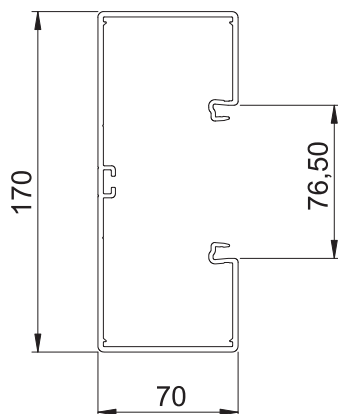
Tehnisko datu lapa

Ieriču montāžas kanāls, GKH70170 tips

Art.-Nr. 6114300



Tehniskie dati



Garums	2.000,00 mm
Platums	170,00 mm
Augstums	70,00 mm
Izmēri P x A	70 x 170 mm
Vāku skaits	1,00
Iesprauzamo starpsienu skaits	1,00
Aizmugurējās sienas modelis (iekšpuse)	caurejošs C profils
Montāžas forma, taisnstūra perforētu pamatni	<input checked="" type="checkbox"/> tukša
Nesatur halogēnus	<input checked="" type="checkbox"/>
Kabeļu stiprinājuma spaiļi	<input type="checkbox"/>
kanāla dziļums	70,00 mm
Kanāla augstums	170,00 mm
Kanālu savienotājs	<input checked="" type="checkbox"/>
Augšējo daļu montāžas veids	iekšpusē
Gridā izveidoti caurumi montāžas vajadzībām	<input checked="" type="checkbox"/>
augšējās daļas platums	76,5 mm
Augšējās daļas platums 2	0,00 mm
Augšējās daļas platums 3	0,00 mm
Augšējā daļa pievienota komplektam	<input type="checkbox"/>
Aizsargplēve	<input checked="" type="checkbox"/>
Simetrisks	<input checked="" type="checkbox"/>