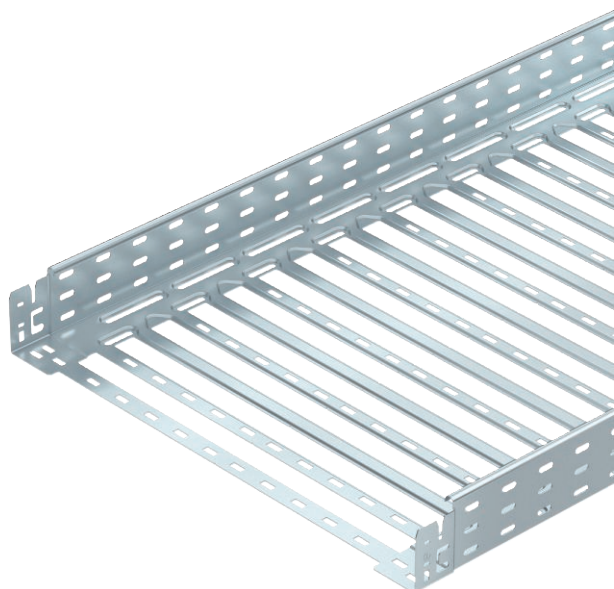


# Tehnisko datu lapa

## Kabeļu rene MKS-Magic® 85

Art.-Nr. 6059092



Kabeļu rene ar iebūvētu ātrās stiprināšanas sistēmu Kabeļu renes lietderīgais garums ir 3000 mm. Kabeļu renes malās visā garumā ir 7 x 20 mm perforējums papildu savienošanas un montāžas elementu instalācijai.

Sākot ar kabeļu renes platumu 200 mm un 30% lielu perforēto daļu, piemērota izmantošanai zem ugunsdzēsības sprinkleriem saskaņā ar VdS direktīvu 2092.



|           |         |
|-----------|---------|
| <b>St</b> | Tērauds |
| <b>FS</b> | cinkots |

Produkta papildus teksta norādījumi

Potenciālu izlīdzināšana visā garumā ir nodrošināta bez papildu būvdetaļām.

### Pamatdati

|                        |                                |
|------------------------|--------------------------------|
| Art.-Nr.               | 6059092                        |
| Tips                   | MKSM 860 FS                    |
| Apzīmējums 1           | Kabeļu rene MKSM               |
| Apzīmējums 2           | perforēta ar Magic savienojumu |
| Ražotājs               | OBO                            |
| Dimensija              | 85x600x3050                    |
| Materiāls              | Tērauds                        |
| Materiāla saīsinājums  | St                             |
| Virsmas                | cinkots                        |
| Virsmas atbilstoši DIN | DIN EN 10346                   |
| Virsmas saīsinājums    | FS                             |
| Mazākā VK vienība (VG) | 3,00 m                         |
| Svars                  | 403,93 kg/100 m                |

# Tehnisko datu lapa

## Kabeļu rene MKS-Magic® 85

Art.-Nr. 6059092

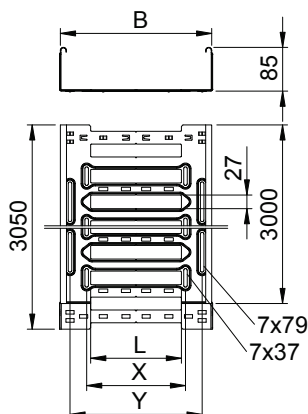


### Tehniskie dati



|                                             |                                     |
|---------------------------------------------|-------------------------------------|
| Derīgais šķērs griezum                      | 50.800,00 mm <sup>2</sup>           |
| Derīgais šķērs griezum                      | 508,00 cm <sup>2</sup>              |
| Piemērots funkciju nodrosināšanai           | <input type="checkbox"/>            |
| Savienotāja izpildījums                     | iebūvēts savienotājs                |
| Ar augšējo daļu                             | <input type="checkbox"/>            |
| Grīdā izveidoti caurumi montāzas vajadzībām | <input checked="" type="checkbox"/> |
| NATO perforācijas šablons                   | <input type="checkbox"/>            |
| Nerūsējošs tērauds, kodināts                | <input type="checkbox"/>            |
| Sānu caurumi                                | <input checked="" type="checkbox"/> |
| Gara laiduma izpildījums                    | <input type="checkbox"/>            |

### Izmēri

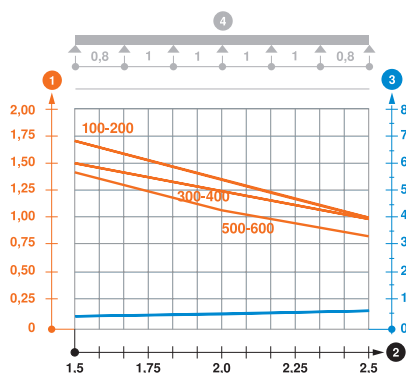


|                 |             |
|-----------------|-------------|
| Garums          | 3.050,00 mm |
| Platums         | 600,00 mm   |
| Augstums        | 85,00 mm    |
| Malas augstums  | 85,00 mm    |
| Izmērs B        | 600,00 mm   |
| Izmērs L        | 480,00 mm   |
| Izmērs x        | 496,00 mm   |
| Izmērs y        | 562,00 mm   |
| Loksnes biezums | 1,00 mm     |

### pieļ. slodze:

|                        |           |
|------------------------|-----------|
| Balstu atstatums 1,5 m | 1,40 kN/m |
| Balstu atstatums 2,0 m | 1,10 kN/m |
| Balstu atstatums 2,5 m | 0,85 kN/m |

### pieļ. slodze:



Slodzes diagramma, kabeļu rene, tips MKSM 85

- 1 Pieļaujama kabeļu renes/trepju noslogojums kN/m nerēķinot slodzi instalācijas laikā
- 2 Attālums starp balstiem, m
- 3 Profila izliece mm pie pieļaujamās slodzes kN/m
- 4 Slodzes shēma pārbaudes laikā
- Slodzes līkne ar mm izteiktu kabeļu renes/trepju platumu
- Profila izlieces līkne atkarībā no balstu attāluma