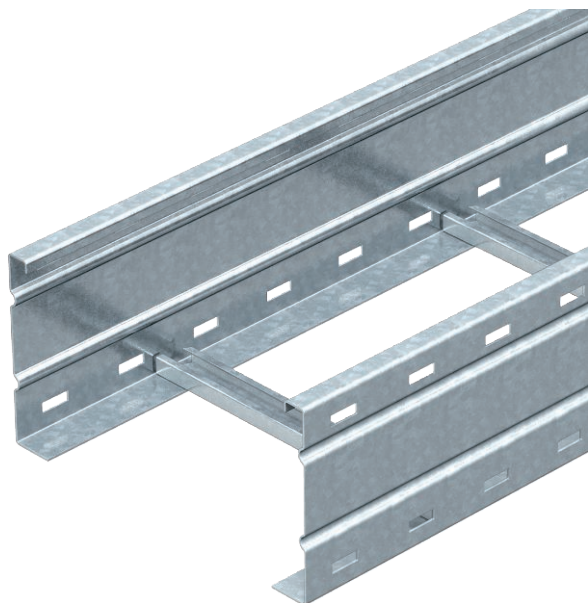


# Tehnisko datu lapa

## Gara laiduma kabeļu trepes WKLG 160

Art.-Nr. 6227074



Gara laiduma kabeļu trepes ar perforētu profila malu un malas augstumu 160 mm. Kabeļu un vadu nostiprināšana ar piekarapskavas tipu 2056.



<b>St</b>	Tērauds
<b>FS</b>	cinkots

Produkta papildus teksta norādījumi	WRV 160 tipa garenie savienotāji jāpasūta atsevišķi.
Produkta papildu apraksts 1	Magnētiskā ekranējuma efektivitāte bez vāka 10 dB, ar vāku 15 dB.

### Pamatdati

Art.-Nr.	6227074
Tips	WKLG 1660 FS
Apzīmējums 1	Kabeļu trepe lielam attalumam
Apzīmējums 2	perforēta mala
Dimensija	160x600x6000
Materiāls	Tērauds
Materiāla saīsinājums	St
Virsmas	cinkots
Virsmas atbilstošā DIN	DIN EN 10346
Virsmas saīsinājums	FS
Mazākā VK vienība (VG)	6,00 m
Svars	859,33 kg/100 m

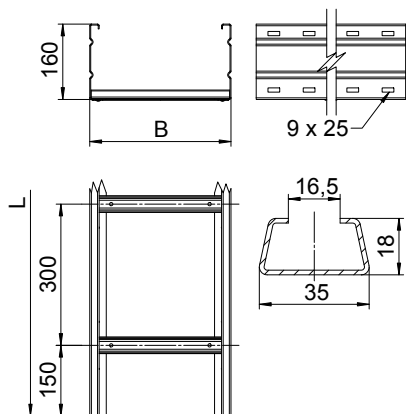
# Tehnisko datu lapa

## Gara laiduma kabeļu trepes WKLG 160

Art.-Nr. 6227074



### Tehniskie dati

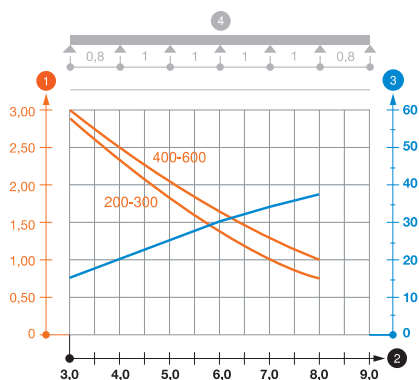


Garums	6.000,00 mm
Platums	600,00 mm
Augstums	160,00 mm
Malas augstums	160,00 mm
Izmērs B	600,00 mm
Izmērs L	6.000,00 mm
Izmēri	160 x 600 mm
Spraišņu izpildījums	Necaurumots profils
Piemērots funkciju nodrošināšanai	<input type="checkbox"/>
Metāla biezums	2,00 mm
Derīgais šķēsgriezums	85.700,00 mm <sup>2</sup>
Derīgais šķēsgriezums	857,00 cm <sup>2</sup>
Nerūsējošs tērauds, kodināts	<input type="checkbox"/>
Sānu caurumi	<input checked="" type="checkbox"/>
Gara laiduma izpildījums	<input checked="" type="checkbox"/>

### pieļ. slodze:

Balstu atstatums 3,0 m	3,00 kN/m
Balstu atstatums 3,5 m	2,73 kN/m
Balstu atstatums 4,0 m	2,50 kN/m
Balstu atstatums 4,5 m	2,24 kN/m
Balstu atstatums 5,0 m	2,00 kN/m
Balstu atstatums 6,0 m	1,60 kN/m
Balstu atstatums 7,0 m	1,30 kN/m
Balstu atstatums 8,0 m	1,00 kN/m

### pieļ. slodze:



WKLG 160 tipa gara laiduma kabeļu trepju slodzes diagramma

- 1 Pieļaujama kabeļu renes/trepju noslogojums kN/m nerēķinot slodzi instalācijas laikā
  - 2 Attālums starp balstiem, m
  - 3 Profila izliece mm pie pieļaujāmās slodzes kN/m
  - 4 Slodzes shēma pārbaudes laikā
- Slodzes līkne ar mm izteiktu kabeļu renes/trepju platumu  
— Profila izlieces līkne atkarībā no balstu attāluma