

Präsenzmelder P49MR, DALI-2, BMS, 12-13 m, 360°, für Unterputzdose, weiß

353-650521

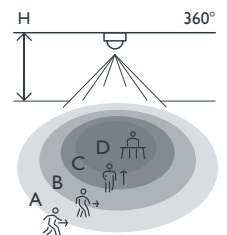
4 Jahre
Garantie

Dieser flache und diskrete Präsenzmelder ist ein DALI-2-BMS-Melder, der Teil eines DALI-2-BMS-Systems sein kann. Der Melder ist speziell für den Einbau in eine Standard-Unterputzmontage vorgesehen (60 oder 79 mm diagonaler Schraubenabstand). Die Einstellungen des Melders können über die Niko Detector Tool-App und die 2-Wege-Bluetooth®-Kommunikation zwischen Smartphone und Melder oder mittels der BMS-Software geändert werden.

- Flaches und diskretes Design
- Einfache Installation dank direkter Verbindung mit dem DALI-Bus
- Kommunikation mit dem Master oder BMS-System über den DALI-Bus
- Stromversorgung über den DALI-Bus
- Problemlose Montage in einer Standard-Unterputzdose (60 oder 79 mm diagonaler Schraubenabstand)
- Schnelles Anschließen der Verkabelung ohne Schrauben mittels leicht zugänglicher Steckklemmen
- Benutzerfreundliche App für die Einstellungen (iOS/Android) oder BMS-Software
- Schnelles Ändern der Einstellungen und direkte Rückmeldungen in der App durch bidirektionale Bluetooth®-Kommunikation
- Vorkonfigurierte Funktion:
 - einstellbare PIR-Empfindlichkeit (4 Stufen)
 - Aufzeichnung der letzten Änderungen
- Einstellungen und Konfigurationen können mit einem PIN-Code gesperrt werden

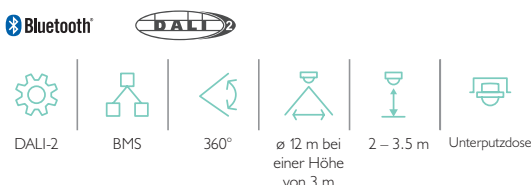


Erfassungsbereich



H	A	B	C	D
↓	Walking	Across	Towards	Presence
↓				
2.5 m	∅ 13 m	∅ 11 m	∅ 3 m	∅ 5 m
3.0 m	∅ 12 m	∅ 12 m	∅ 3 m	∅ 5 m

Measured according to EN/IEC63180



niko

Technische Daten

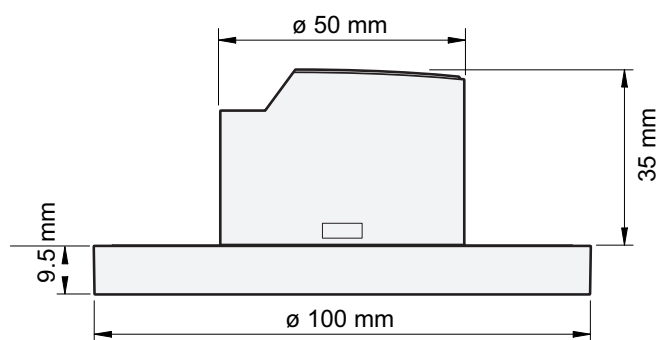
Artikelnummer	353-650521
Konfiguration	BMS
Eingangsspannung	DALI Bus
Detektorausgang	DALI-2
Maximale Stromaufnahme	10 mA
Nennstromaufnahme (12 V, 25 °C), Bluetooth® aktiviert	5 mA
Nennstromaufnahme (12 V, 25 °C), Bluetooth® deaktiviert	4 mA
Maximaler MCB-Wert	16 A (durch nationale Installationsvorschriften begrenzt)
Maximale Startzeit DALI	< 1200 ms
Maximale Aufstartzeit PIR-Erkennung	1 min 10 s
Lichtstärkebereich	0 lux – 10360 lux
Erfassungswinkel	360°
Erfassungsbereich (PIR)	ø 12 m bei einer Höhe von 3 m
Umgebungstemperatur	-25 – +40 °C
Montage	Unterputzdose
Montagehöhe	2 – 3.5 m
Farbe	weiß (annähernd RAL 9010)
Abmessungen sichtbarer Teil (HxBxT)	100 x 100 x 9.5 mm
Abmessungen (HxBxT)	100 x 100 x 44.5 mm
Maximale Reichweite Bluetooth® (Freifeld, je nach Gerät)	50 m
Betriebsfrequenz	2.4 GHz
Maximale Hochfrequenzleistung	-2 dBm
Schutzart	IP20
Stoßfestigkeit	IK02
Einstellungen ändern	Niko detector tool app (iOS-Android) und BMS software
Halogen frei	ja
Kennzeichnung	CE

Zubehör

353-999869 Linsenabdeckung für Melder P4XMR und M4XMR, transparent (5 Stück)

353-990992 Dekoring für Einbaumelder P4XMR und M4XMR, schwarz

Abmessungen



Anschlussplan

