

Tehnisko datu lapa

Pārsprieguma novadītāja augšējā daļa, V10 280 V

Art.-Nr. 5093415



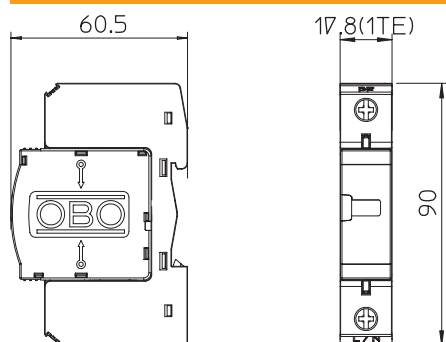
Pārsprieguma novadītājs, tips 2+3

- Pārsprieguma aizsardzības potenciālu izlīdzināšanai sekundārajās sadalēs atb. VDE 0100-443 (IEC 60364-4-44)
- Novadīšanas spēja līdz 20 kA (8/20) katram polam
- Novadītājs, iespraužams, ar dinamisku atdalošo iekārtu un optisku funkciju indikatoru
- Jaudīga varistoru tehnoloģija
- Apakšējā daļa ar Multi pieslēguma spailēm

Pielietojuma piemērs: potenciālu izlīdzināšana un ierīču aizsardzība sekundārajā sadalē un ierīču aizsardzībā.



Izmēri



Pamatdati

Art.-Nr.	5093415
Tips	V10-C 1-280
Apzīmējums 1	SurgeController V10
Apzīmējums 2	vienpola izpildījums
Dimensija	280V
Mazākā VK vienība (VG)	1,00 gab.
Svars	10,00 kg/100 gab.

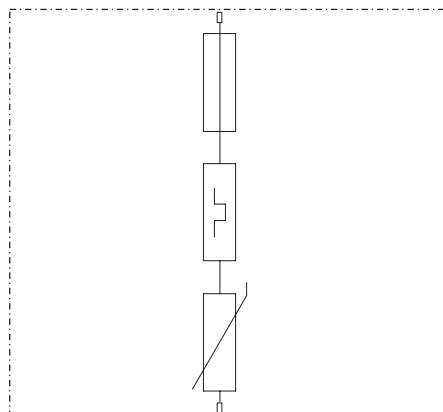
Tehnisko datu lapa

Pārsprieguma novadītāja augšējā daļa, V10 280 V

Art.-Nr. 5093415



Tehniskie dati



SPD atb. EN 61643-11	Tips 2+3
SPD atb. IEC 61643-11	II+III klase
Nominālais spriegums	230,00 V
Augstākais ilgtermiņa spriegums AC	280,00 V
Augstākais ilgtermiņa spriegums	280,00 V
Nominālā noplūdes strāva (8/20)	10 kA
Nominālā noplūdes strāva (8/20 μs) [L-N]	10,00 kA
Nominālā noplūdes strāva (8/20 μs) [N-PE]	30,00 kA
Maksimālā impulsu strāva novadītājā (8/20 μs)	20,00 kA
Zibensizlādes strāva (8/20) [kopējā]	10,00 kA
Drošības līmenis	< 1,1 kV
Atbildes laiks	<25 ns
Maksimālā aizsardzība pie ieejas	125,00 A
Temperatūras diapazons	-40+80 °C
Polu izpildījums	1
Izpildījums	1 pola
Izpildījums	Vienpola
Montāžas veids	Montāžas sliede 35 mm
Montāžas veids	Montāžas sliede 35 mm
Aizsardzības klase	IP20
Aizsardzības klase	IP 20
Sadales vienība TE (17,5 mm)	1
Pieslēguma diametrs, elastīgs	2,50 - 25,00 mm ²
Stacionārā pieslēguma skersgriezums	2,50 - 35,00 mm ²
Pieslēguma diametrs, vairakdzislu	2,50 - 35,00 mm ²
Ierīces signalizācija	optisks