


70250203	<b>DATENBLATT</b>	
Gültig ab: 13.05.2019	<b>EPIC® ULTRA H-B 6 TS LB</b>	

## Beschreibung

- Gehäuse H-B ULTRA: Für mehr Funktionssicherheit
- Optimale, niederohmige 360° Abschirmung
- Universell einsetzbar durch hohe Korrosionsbeständigkeit und hohen Schutz gegenüber Umwelteinflüssen.
- Erhöht mechanisch belastbar
- Steckbar mit Standard-Gehäusen



## Allgemeine Kennwerte

Serie	ULTRA H-B 6
Ausführung	Tüllengehäuse
Kabeleingang	1x seitlich
Kabelverschraubung	Ja
Klemmbereich	Siehe Tabelle
Schirmkontaktierung	BRUSH (optional, siehe Tabelle)
Geflechtdurchmesser (nur BRUSH)	min. 5 mm
Verriegelung	Bolzen für Längsbügel
Schutzart (DIN EN 60529)	IP 65 (verriegelt)
Schutzart (NEMA 250, UL50E)	4, 4X, 12 (verriegelt)
Temperaturbereich	-40°C bis +100°C

## Werkstoffe / Oberfläche

Gehäuse	Zinklegierung, vernickel
Verriegelung	Edelstahl
Kabelverschraubung	Messing vernickelt
Einsatz	PA
Dichtring	CR


## Normen

Sicherheitsnorm	IEC 61984
Produkteigenschaften nach	DIN EN 6988
	DIN EN ISO 9227, Verfahren NSS, Dauer 480 Std.
	DIN EN 60068-2-52, Schärfegrad 2

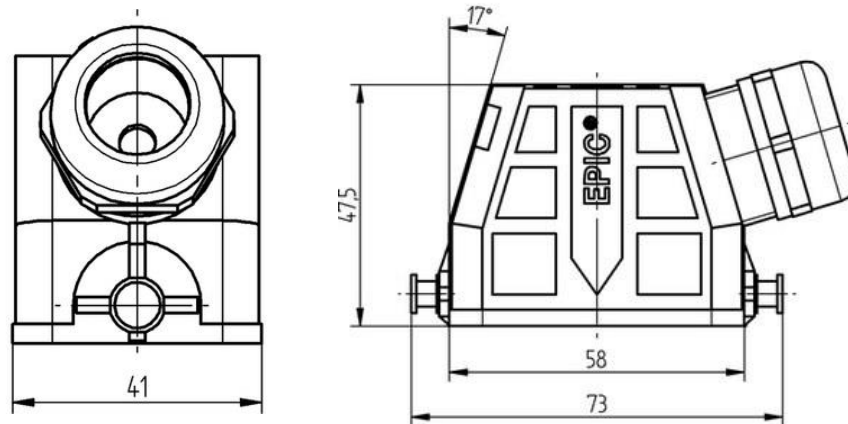
## Ausführungen

Artikelnummer	Artikelbeschreibung	Klemmbereich	BRUSH
70250203	EPIC® ULTRA H-B 6 TS LB 6-13	6 - 13 mm	Nein
70250267	EPIC® ULTRA H-B 6 TS LB 6-13 BRUSH	6 - 13 mm	Ja
70250204	EPIC® ULTRA H-B 6 TS LB 9-17	9 - 17 mm	Nein
70250205	EPIC® ULTRA H-B 6 TS LB 6-17 BRUSH	9 - 17 mm	Ja

Ersteller: BEGE1/PDP Freigegeben: IVSE1/PDP	Dokument: DB70250203DE Version: 02	Seite 1 von 2
--	---------------------------------------	---------------

70250203	<b>DATENBLATT</b>	
Gültig ab: 13.05.2019	<b>EPIC® ULTRA H-B 6 TS LB</b>	

## Technische Zeichnungen



Gute chemische Beständigkeit



Platzbedarf



Großer Klemmbereich



Robust



Korrosionsbeständig



SKINTOP® Verschraubung integriert



Montagezeit



Stecker mit Standardgehäuse



Optimale Zugentlastung



Wasserdicht

### Info

EMV-Schutz, Korrosionsbeständig, SKINTOP® Verschraubung integriert

### Anwendungsgebiete

In EMV kritischen Umgebungen, fester und flexibler Einsatz in Maschinen- und Windkraftanlagen, Baumaschinen, Elektromotorenbau

### Hinweis

Die Fotografien sind nicht maßstäblich und keine detailgetreuen Abbildungen der jeweiligen Produkte.

Ersteller: BEGE1/PDP Freigegeben: IVSE1/PDP	Dokument: DB70250203DE Version: 02	Seite 2 von 2
--	---------------------------------------	---------------