

1. Collegamento 230 Vac
2. Pulsante configurazione virtuale
3. Sede dei configuratori
4. Connettore BUS
5. LED interfaccia utente: vedi tabella
6. Collegamento toroidi (3523)

1. Anschluss 230 Vac
2. Virtuelle Konfigurationstaste
3. Sitz der Konfiguratoren
4. BUS-Verbinder
5. LED Benutzerschnittstelle: Siehe Tabelle
6. Torus-Anschluss (3523)

1. 230 Vac connection
2. Virtual configuration pushbutton
3. Configurator housing
4. BUS connector
5. User interface LED: see table
6. Toroid connection (3523)

1. Conexión 230 Vac
2. Pulsador de configuración virtual
3. Alojamiento configuradores
4. Conector BUS
5. LED interfaz de usuario: véase tabla
6. Conexión toroidal (3523)

1. Branchement 230 Vca
2. Bouton configuration virtuel
3. Logement des configurateurs
4. Connecteur BUS
5. VOYANT interface utilisateur: voir tableau
6. Branchement toroïdes (3523)

1. Aansluiting 230 Vac
2. Knop virtuele configuratie
3. Plaats voor de configuratoren
4. BUS connector
5. LED Gebruikersinterface: zie tabel
6. Aansluiting toroïde (3523)

1. Conexão de 230 Vca
2. Botão de configuração virtual
3. Alojamento dos configuradores
4. Conector BUS
5. LED de interface do utilizador: veja a tabela
6. Conexão dos toróides (3523)

1. Σύνδεση 230 Vac
2. Εικονική διαμόρφωση πλήκτρου πίεσης
3. Θήκη διαμορφωτή
4. Συνδέτης BUS
5. LED διεπαφής χρήστη: δείτε πίνακα
6. Δακτυλιοειδής σύνδεση (3523)

1. Подключение 230 В Пер.т.
2. Кнопка виртуальной конфигурации
3. Гнездо конструкторов
4. Шинный соединитель
5. Светодиод пользовательского интерфейса: см. таблицу
6. Подключение тороида (3523)

1. Bağlantı 230 Vac
2. Sanal konfigürasyon butonu
3. Konfigüratörler yuvası
4. BUS konektörü
5. Kullanıcı arayüz LEDİ: Tabloya bakın
6. Toroid bağlantısı (3523)

1. Połączenie 230 Vac
2. Przycisk konfiguracji wirtualnej
3. Gniazdo konfiguratorów
4. Złącze BUS
5. LED interfejsu użytkownika: zobacz tabela
6. Połączenie toroidów (3523)

1. 230Vac电源插座
2. 虚拟配置键
3. 配置器插座
4. 总线插座
5. 用户接口LED灯：见表格
6. 线圈插座（3523）

1. توصيل 230 فولت تيار متردد
2. زر ضبط الإعدادات الافتراضية
3. مكان تركيب مفاتيح ضبط الإعدادات
4. موصل BUS
5. المؤشر الضوئي للواجهة البينية للمستخدم (انظر الجدول)
6. توصيل ملفات حلّقة (3523)

- LED interfaccia utente
- User interface LED
- VOYANT interface utilisateur
- LED Benutzerschnittstelle
- LED interfaz de usuario
- LED Gebruikersinterface
- LED de interface do utilizador

- LED διεπαφής χρήστη
- Светодиод пользовательского интерфейса
- Dioda LED interfejsu użytkownika
- Kullanıcı arayüz LEDİ
- 用户接口LED灯
- لوحة مؤشرات ضوئية إرشادية للمستخدم

Funzionamento normale	Verde fisso
Problema installativo lato BUS	Verde lampeggiante
Problema installativo lato 230 Vac	Rosso lampeggiante
Errore configurazione	Lampeggiante Verde/Arancio

Normal operation	Green, steady
Installation problems on the BUS side	Green, flashing
Installation problems on the 230 Vac side	Red, Flashing
Configuration Error	Flashing Green/Orange

Fonctionnement normal	Vert fixe
Problème d'installation côté BUS	Vert clignotant
Problème d'installation côté 230 Vca	Rouge clignotant
Erreur configuration	Clignotant vert / orange

Normaler Betrieb	Grün fest leuchtend
Installationsproblem auf BUS-Seite	Grün blinkend
Installationsproblem auf 230 Vac	Rot blinkend
Konfigurationsfehler	Grün/orange blinkend

Funcionamiento normal	Verde fijo
Problema de instalación lado BUS	Verde parpadeante
Problema de instalación lado 230 Vac	Rojo parpadeante
Error de configuración	Parpadeante Verde/Anaranjado

Normale functionering	Groen vast
Installatieprobleem BUS zijde	Groen knippert
Installatieprobleem 230Vac zijde	Rood knippert
Configuratiefout	Groen/oranje knippert

Funcionamento normal	Verde fixo
Problema de instalação lado BUS	Verde lampejante
Problema de instalação lado 230 Vca	Vermelho lampejante
Erro de configuração	Lampejante Verde/Laranja

Κανονική λειτουργία	Πράσινο, σταθερό
Προβλήματα εγκατάστασης στην πλευρά BUS	Πράσινο, αναβοσβήνει
Προβλήματα εγκατάστασης στην πλευρά 230 Vac	Κόκκινο, αναβοσβήνει
Σφάλμα διαμόρφωσης	Πράσινο/Πορτοκαλί, αναβοσβήνει

Нормальный режим работы	Постоянный зеленый
Проблема установки со стороны шины	Мигающий зеленый
Проблема установки со стороны 230 В Пер.т.	Мигающий красный
Ошибка конфигурации	Мигающий зеленый/оранжевый

Normal işleme	Sabit yeşil
BUS yanı montaj problemi	Yanıp söner yeşil
230 Vac yanı montaj problemi	Yanıp söner kırmızı
Konfigürasyon hatası	Yanıp söner Yeşil/Turuncu

Funkcjonowanie normalne	Zielona stała
Problem z instalacją strona BUS	Zielona migająca
Problem z instalacją strona 230 Vac	Czerwona migająca
Błąd konfiguracji	Migająca Zielona/Pomarańcz.

工作正常	绿灯常亮
总线安装问题	绿灯闪烁
230 Vac电源安装问题	红灯闪烁
配置错误	绿灯/橙色灯闪烁

تشغيل عادي	ضوء أخضر ثابت
مشكلة في التركيب في جانب BUS	وميض أخضر
مشكلة في التركيب في جانب 230 فولت تيار متردد	وميض أحمر
خطأ في ضبط الإعدادات	وميض أخضر / برتقالي

• Collegamento
• Connection
• Branchement
• Verbindung

• Conexión
• Aansluiting
• Conexão
• Σύνδεση

• Подключение
• Bağlantı
• Połączenie
• 连接

• التوصيل •

NOTA: il lato tampografato del toroide deve essere rivolto verso il contatore

NOTE: the pad-printed part of the toroid must be installed facing the counter.

NOTE: la partie marquée du toroïde doit être orientée vers le compteur.

Anmerkung: Die Seite des Toroids mit der Tampografie muss zum Zähler hin gerichtet sein

NOTA: el lado tampografiado del toroide se ha de orientar hacia el contador.

OPMERKING: de tampografische zijde van de toroïde moet naar de meter zijn gedraaid

NOTA: O lado tampográfico do toróide deve ficar virado para o contador

Σημείωση: Η πλευρά μεταξοτυπίας του δακτυλίου θα πρέπει να είναι στραμμένη προς τον μετρητή.

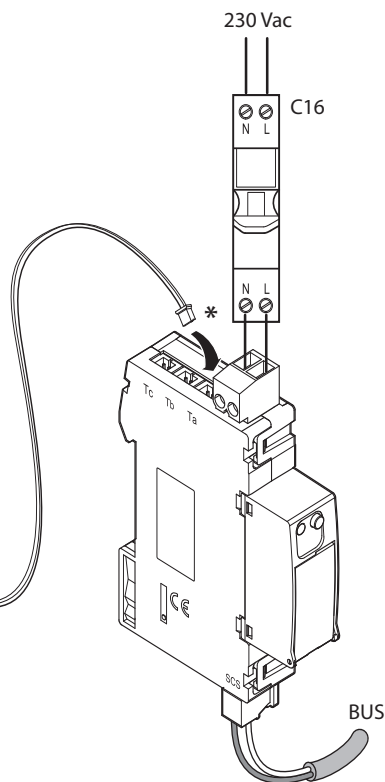
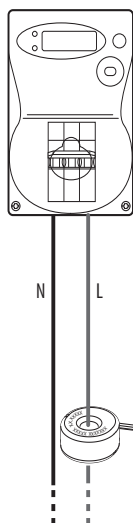
ПРИМЕЧАНИЕ: сторона тороида с тампопечатью должна быть обращена к счетчику

UWAGA: strona tamponowo drukowana toroïdu musi być zwrócona w kierunku licznika

Toroid ped baskılı yani sayaca dönük olmalıdır

备注：线环的移印面应朝向计数器。

ملحوظة: يجب أن يكون الجانب ذو السطح المطبوع للملف الحلقي متجهًا ناحية العداد.



*

- Rimuovere per toroidi aggiuntivi
- Remove for additional toroid
- Retirer pour tores supplémentaires
- Für weitere Ringkerne entfernen
- Retirar en caso de toroides adicionales
- Verwijderen voor extra toroiden
- Remover para toróides adicionais
- Αφαιρέστε για προσθετικές σπείρες
- Извлечь для дополнительных тороидов
- İlave toroidler için çıkarmız
- Usunąć dla dodatkowych toroidów
- 去掉后连接增加的电感线圈

قم بإزالته لتركيب ملفات حلقية إضافية •

