

Tehnisko datu lapa

Ieriču/savienojumu kārba dobai sienai

Preces Nr. 2003442



Ieriču/savienojuma kārba dobai sienai. Izmēri atb. DIN 49073-1, plātes biezumam 7–35 mm. Standartam atbilstošs kombinācijas attālums 71 mm, iespēja izveidot caurejošu vadojumu ar savienojuma balstu palīdzību, lietojot ieriču kārbu un ieriču savienojumu kārbu kombinācijas, 8, izlaužamas atveres NYM vadiem, datu kabeļiem un caurulēm ar diametru Ø 20 mm, ieriču kārbas var lietot arī kā VDE 0606-1 atbilstošas savienojumu kārbas ar dubultu skrūvsavienojumu un skrūvējamu vāciņu, aizsardzības klase IP30.



PP Polipropilēns

Produkta papildu apraksts 2 | Atbilstoši IEC 60670-1, IEC 60670-22 un DIN 49073-1.

Pamatdati

Art.-Nr.	2003442
Tips	HV 60
Apzīmējums 1	Instalācijas kārba
Apzīmējums 2	reģipšu sienai
Dimensija	Ø68mm, H61mm
Krāsa	oranžs
Materiāls	Polipropilēns
Materiāla saīsinājums	PP
Mazākā VK vienība (VG)	25,00 gab.
Svars	2,74 kg/100 gab.

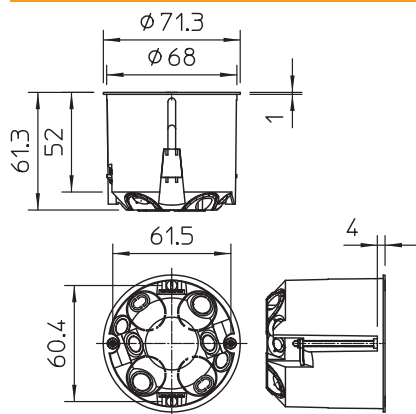
Tehnisko datu lapa

Ieriču/savienojumu kārba dobai sienai

Preces Nr. 2003442

OBO
BETTERMANN

Tehniskie dati



Augstums	61,00 mm
Ø	68 Max.
Diametrs	68,00 mm
Atslēdzams	<input type="checkbox"/>
Atveru skaits	8,00
Atveres	8
Ieliktnu skaits	1,00
Atveres veids	Izlaužamas atveres NYM vadiem, datu pārraides kabeljiem un caurulēm ar diametru Ø 20 mm.
Korpasa caurvada veids	Izvirzījums
Izpildījums	Atsevišķs
Montāžas forma	Ieriču/savienojuma kārba
Ieriču stiprinājums	skrūvēt
Aprikojums	bez
Vāks	bez
Vāka nostiprināšana	nav attiecināms
Ievads no aizmugures	<input checked="" type="checkbox"/>
Frēzējamās atveres diametrs	68,00 mm
ugunsizturīgs	ugunsizturīgs atb. VDE 0471/DIN 695, 2-1 daļai, pārbaudes temperatūra 850°C
Forma	apaļš
Caurules diametram	20 mm
Funkciju nodrošināšana (ETIM)	bez
Grīdas augstums	61 mm
Piemērots plātei ar biezumu	7,00 - 35,00 mm
Ierīces skrūvju attālums	60,00 mm
Nesatur halogēnus	<input checked="" type="checkbox"/>
Maks. vada šķērsriezums	2,50 mm ²
Ekranizēts	<input type="checkbox"/>
Ar naglas apskavu	<input type="checkbox"/>
Ar skrūvēm	<input checked="" type="checkbox"/>
Montāžas veids	Doba siena/
Nominālais diametrs	1,50 - 2,50 mm ²
Nominālais spriegums	400,00 V
Plombējams	<input type="checkbox"/>
Triecienizturīgs	<input type="checkbox"/>
Aizsardzības klase	IP30
Balsti	bez
Aizsargāts pret vēju	<input type="checkbox"/>

Tabulas

1. tabula

1. tabula