


53119200	DATENBLATT	
Gültig ab: 03.12.2020	SKINTOP® GMP-HF-M	

Bei der SKINTOP® GMP-HF-M handelt es sich um eine Sechskant-Gegenmutter aus halogenfreiem Polyamid. Sie wird eingesetzt wenn Kabelverschraubungen befestigt werden müssen und nur eine Durchgangsbohrung vorhanden ist. Wird die Kabelverschraubung in einer Gewindebohrung befestigt, kann mit der Gegenmutter ein erhöhter Vibrationsschutz erreicht werden



Material: Polyamid

Technische Merkmale:

Anschlussgewinde M12x1,5 bis M63x1,5 nach EN 60423

Weitere Eigenschaften:

Brandklasse V0 nach UL 94
 Flammwidrig Ja
 Selbstverlöschend Ja

Temperaturbereich: -20°C bis +100°C

Farbe: RAL 7035, Lichtgrau
 RAL 9005, schwarz

Approbation:

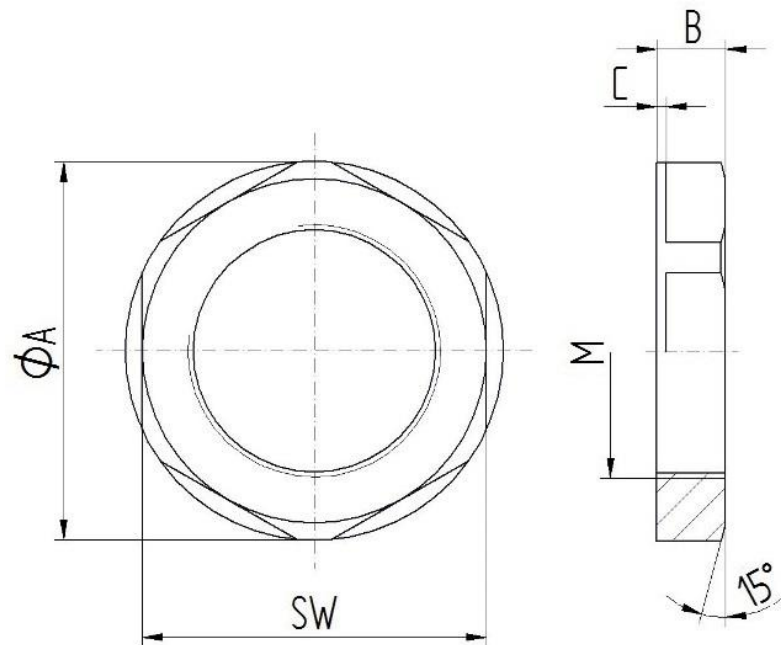


Norm Referenz: EN 60423

Passende Verschraubung: SKINTOP® ST-HF-M

Ersteller: MAAU1/PDP Freigegeben: DAMU1/PDP	Dokument: DB53119200DE Version: 04	Seite 1 von 2
--	---------------------------------------	---------------

53119200	DATENBLATT	
Gültig ab: 03.12.2020	SKINTOP® GMP-HF-M	



M	SW mm	Ø A mm	B mm	C mm	Art. Nr.	
					RAL 7035	RAL 9005
M12x1,5	17	18,7	5	0,8	53119200	53119205
M16x1,5	22	24,2	5	0,8	53119210	53119215
M20x1,5	27	29,7	6	0,9	53119220	53119225
M25x1,5	34	37,4	6	0,9	53119230	53119235
M32x1,5	41	45,1	7	1	53119240	53119245
M40x1,5	50	55	7	1	53119250	53119255
M50x1,5	60	66	8	1,2	53119260	53119265
M63x1,5	75	82,5	8	1,2	53119270	53119275

Weitere Angaben entnehmen Sie bitte unserem aktuellen Katalog.
Bei Beständigkeitsfragen über aggressive Medien oder bestimmte Öle kann unser Labor Sie gerne beraten.

Ersteller: MAAU1/PDP Freigegeben: DAMU1/PDP	Dokument: DB53119200DE Version: 04	Seite 2 von 2
--	---------------------------------------	---------------