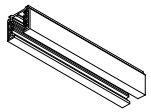
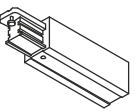
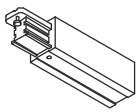
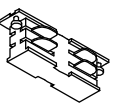
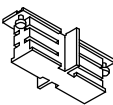
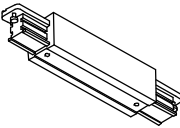
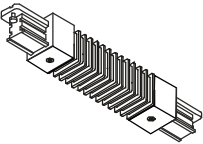
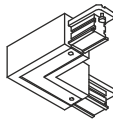
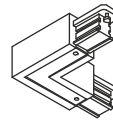
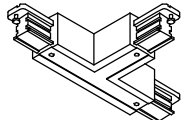
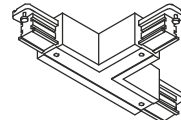
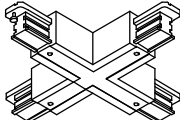
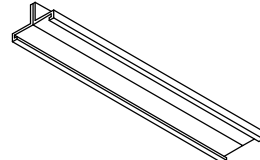

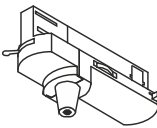
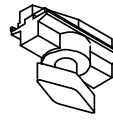


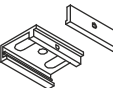
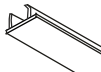



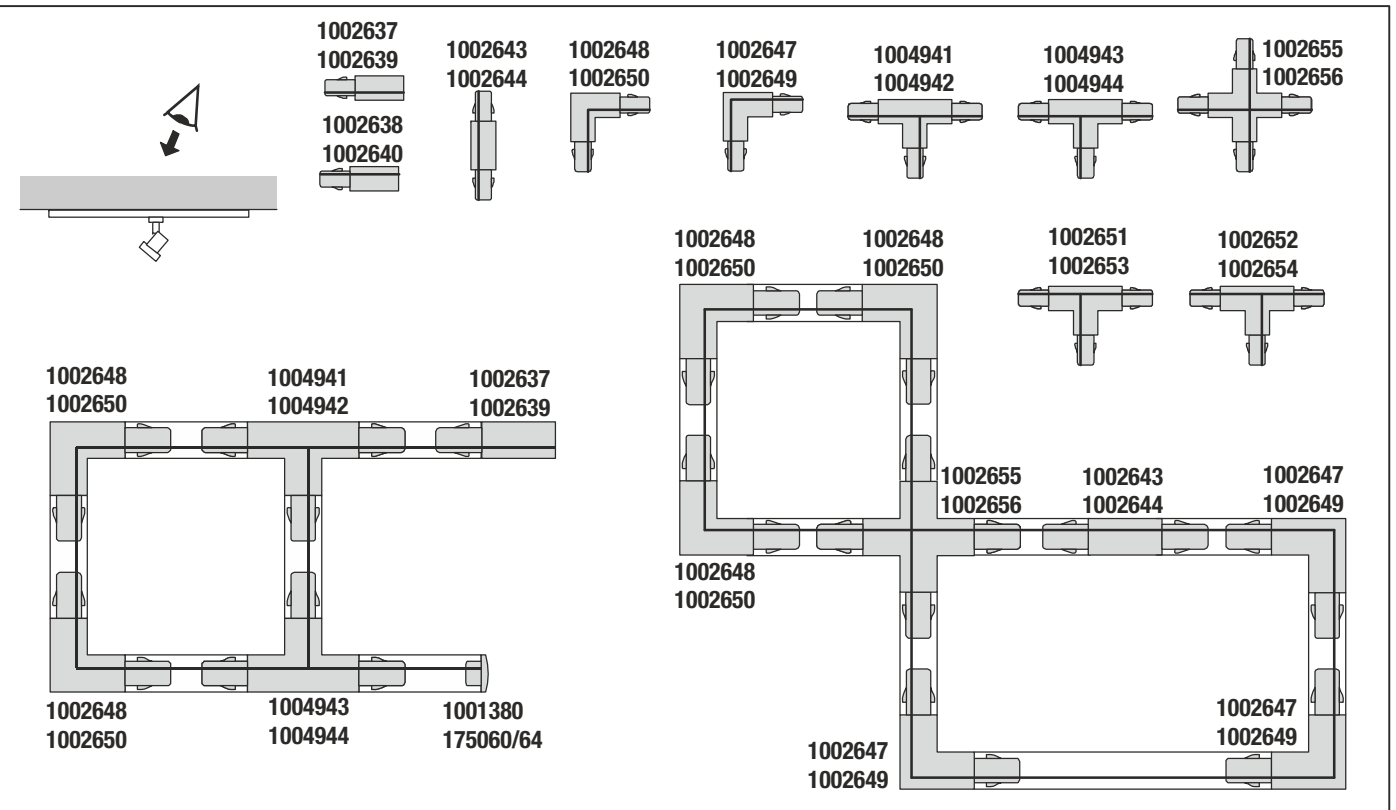
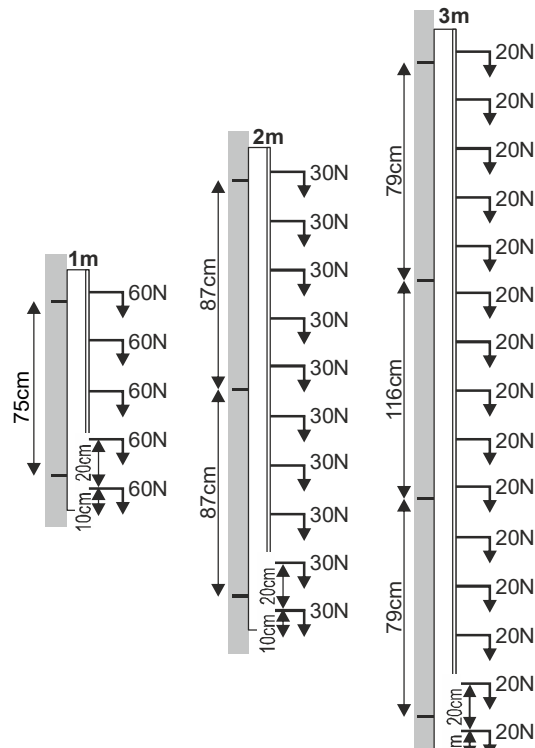
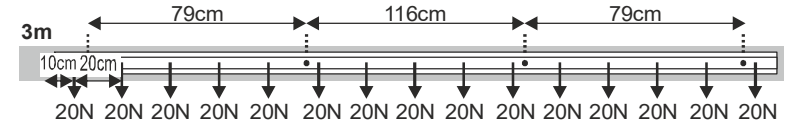
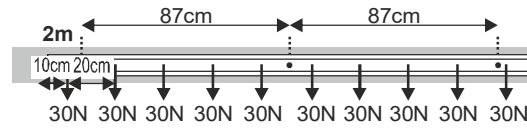
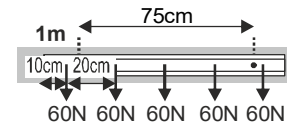
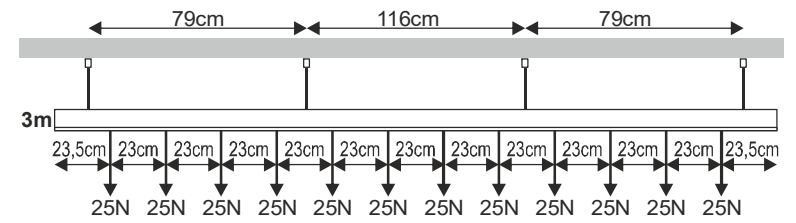
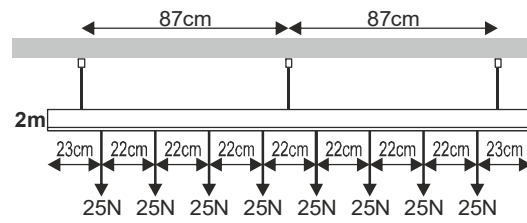
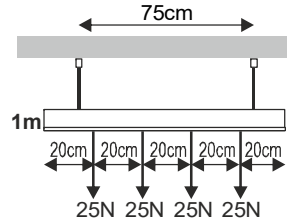
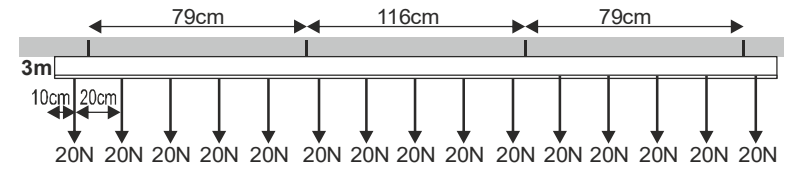
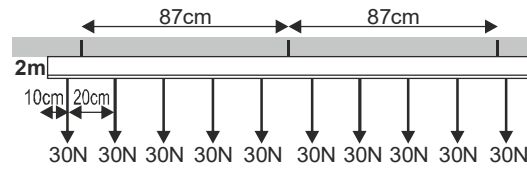
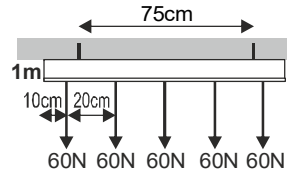
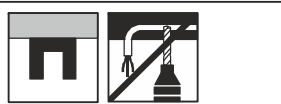
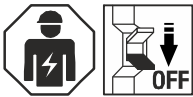


BETRIEBSANLEITUNG FÜR SLV 3-PHASEN STROMSCHIENE S-TRACK DALI	OPERATING MANUAL FOR SLV 3-PHASE TRACK S-TRACK DALI	MODE D'EMPLOI POUR SLV SYSTEME DE RAIL 3 ALLUMAGES S-TRACK DALI	INSTRUCCIONES DE SERVICIO PARA SLV CARRIL 3 FASES S-TRACK DALI
ISTRUZIONI DI FUNZIONAMENTO PER SLV LAMPADA PER SISTEMI BINARIO TRIFASE S-TRACK DALI	GEbruIKSHANDLEIDING VOOR SLV 3 FASE-RAIL S-TRACK DALI	INSTRUKTIONSVEJLEDNING FOR SLV STRØMSKINNESYSTEMER 3 FASET S-TRACK DALI	INSTRUKCJA OBSŁUGI DLA SLV LAMPY DLA TRÓJFAZOWEJ SZYNY PRĄDOWEJ S-TRACK DALI
РУКОВОДСТВО ПО ЭКСПЛУАТАЦИИ SLV 3-ФАЗНОЙ ТОКОВЕДУЩЕЙ ШИНЫ S-TRACK DALI	BRUKSANVISNING FÖR SLV 3-FAS STRÖMSKENA S-TRACK DALI	SLV 3 FAZLI AKIM RAYI 230V IÇIN KULLANMA KILAVUZU S-TRACK DALI	KEZELESI ÚTMUTATÓ SLV 3 FÁZISÚ SÍNHEZ S-TRACK DALI

 1002631 ...32 ...33 ...34 ...35 ...36 1004937 ...38	 1002637 ...39	 1002638 ...40	 1002641 ...42	 1001382 175080 ...84	 1002643 ...44	 1002645 ...46
 1002647 ...49	 1002648 ...50	 1002651 ...53 1004943 ...44	 1002652 ...54 1004941 ...42	 1002655 ...56	 1001392 175180 ...84	 1001393 175190 ...94
 1002659 ...60	 1001395 175210 ...14	 1001390 175160 ...64	 1001391 175170 ...74	 1002657 ...58	 1004939 ...40	

220V-250V ~50/60Hz 16A / 10A max.   





1002647 ...48
1002649 ...50

1002651 ...52
1002653 ...54
1004941 ...42 ...43 ...44

1002655 ...56

1002645

1002641 ...42

1001382
175080 ...84

1002643 ...44

1001380
175060 ...64

1002657
1002658

1.

2.

1002637 ...38
1002639 ...40

8 mm

1,5 - 2,5 mm²

1002638 1002637
1002640 1002639

20 mm

L3 N L3
L2 L1 L2

DALI (D)

B

✓

✗

1001395
175210/14
max. 100N

1001391 175170 ...74 1001390 175160 ...64

2a. 2b.

3a. 3b.

4a. 4b.

10mm min.

1001390
175160 ...64
1001391
175170 ...74

2

1

1002641 ...42
1001382
175080 ...84

1001392
175180 ...84

1 2

DE Betriebsanleitung
Stromschienensystem
S-TRACK DALI

Anleitung sorgfältig lesen und aufbewahren!

⚠ Sicherheitshinweise für Installation und Betrieb
Nichtbeachtung kann zu Lebens-, Verbrennungs- und Brandgefahr führen!

Jegliche Arbeiten am elektrischen Anschluss nur durch Elektrofachkraft! Produkt nicht verändern oder modifizieren.
Die Stromschiene und die Einzelteile des Systems dürfen nicht zusammen mit Teilen von anderen Stromschienensystemen verwendet werden.
Leuchten nicht auf die Stromschiene oder andere Strahler richten.
Die Schienenenden müssen mit den zum System gehörenden Endkappen abgedeckt sein.
Bei Verdacht einer Fehlfunktion oder Beschädigung außer Betrieb nehmen und Händler oder Elektrofachkraft kontaktieren.
Sicherstellen, dass Kinder an dem Produkt keinen Schaden nehmen.
Weitere Sicherheitshinweise =

Bestimmungsgemäße Verwendung

Stromschienensystem für Beleuchtung

Schutzklasse I (1) - Anschluss mit Schutzleiter.
Nur in trockenen Innenräumen betreiben.
Nur fest montiert auf ebenen Untergrund betreiben.
Keinen starken mechanischen Beanspruchungen oder starker Verschmutzung aussetzen.

Betrieb

⚠ Es liegt in der Verantwortung des Benutzers die elektrische, mechanische und thermische Verträglichkeit zwischen dem Stromschienensystem und den daran angebrachten Leuchten sicherzustellen.

Pflege / Lagerung

⚠ Komplettes System spannungsfrei schalten!
Regelmäßig mit leicht angefeuchtetem (Wasser) Tuch nur äußerlich reinigen.
Nur trocken und sauber lagern.

Montage

⚠ Stromversorgung / Anschlussleitung spannungsfrei schalten!
Nur beschriebenes Zubehör verwenden.
Für horizontale und vertikale Wandmontage und Deckenmontage geeignet.
Montieren wie in Abbildung dargestellt.
Die Belastungsgrenzen beachten.
Die angegebene zulässige mechanische Belastung der Schienen ist als komplette Belastung für das gesamte System zu sehen.
Die elektrischen Schraubverbindungen an den Einspeisern und Verbindern müssen fest angezogen werden.
Alle offenen Schienenenden müssen mit Endkappen versehen werden.

⚠ Sicheren Halt und ordnungsgemäße Funktion prüfen!

EN Operating Manual
Track system
S-TRACK DALI

Read manual carefully and keep for further use!

⚠ Safety advices for installation and operation.
Disregard may lead to danger of life, burning or fire!
Any works on the electrical connection only by electrician.
Do not alter or modify the product.
The rail and the individual components of the system may not be used with components of other rail systems.
Do not direct luminaires on the track or other lighting.
The track ends must be covered with end caps suitable for the system.
Take out of service when suspecting a defect or malfunction and contact your dealer or a qualified electrician.
Take measures that children get not harmed by the product.

Additional safety advices =

Use as directed

Electrical Track System for lighting
Safety class I (1) - Connection with protective conductor.
Operate only in dry indoor area.
Operate only firmly fixed on an even surface.
Do not strain mechanically or expose to strong dirt contamination.

Operation

⚠ It is the responsibility of the user to ensure the electrical and thermal compatibility between the rail system and the luminaires connected to it.

Care / Storage

⚠ Disconnect the complete system from the power supply.
Clean external surfaces regularly with a slightly moistened (water) cloth.
Store dry and clean.

Installation

⚠ Switch off mains / fixed connection cable!
Use only described accessories.
Suited for horizontal and vertical wall installation and ceiling installation.
Install as shown in the figure.
Note the load limit.
The specified admissible mechanical load of the tracks is to perceive as the total load of a complete system.
The electrical connection with screws on feed-ins and connectors have to be tightened securely.
All open rail ends must be equipped with end caps.

⚠ Check secure fixation and proper function!

SLV UK
Unit E Chiltern Park
Boscombe Road, Bedfordshire
LU5 4LT

FR Mode d'emploi
Système de rail
S-TRACK DALI

Lire attentivement le mode d'emploi et le conserver dans un endroit sûr !

⚠ Consignes de sécurité pour l'installation et l'utilisation
Le non-respect peut entraîner un risque de mort, de brûlures et d'incendie !

Les travaux de branchement électrique doivent uniquement être effectués par un électricien qualifié !
Ne pas modifier ni altérer le produit.
Le rail de contact et les différents éléments du système ne doivent pas être utilisés avec d'autres systèmes équipés de rails de contact.
Ne pas diriger les luminaires sur le rail ou d'autres spots.
Recouvrir les extrémités des rails avec les embouts appartenant au système.
En cas de soupçon de dysfonctionnement ou de dommage, arrêter l'appareil et contacter le revendeur ou un électricien qualifié.
S'assurer que les enfants n'endommagent pas le produit.
Consignes de sécurité complémentaires =

Utilisation conforme

Système de rail pour éclairage
Classe de protection I (1) - Branchement avec câble de terre.
Utiliser uniquement dans des zones intérieures sèches.
Utiliser uniquement lors du montage fixe sur un support plat.
Ne pas exposer à de fortes contraintes mécaniques ou à une saleté importante.

Utilisation

⚠ Il va de la responsabilité de l'utilisateur d'assurer la compatibilité électrique, mécanique et thermique entre le système à rail conducteur et des lampes connectées.

Entretien / Stockage

⚠ Mettre l'ensemble du système hors tension !
Nettoyer régulièrement, la partie extérieure seulement, avec un chiffon légèrement humidifié (à l'eau).
Entreposer dans un endroit sec et propre uniquement.

Montage

⚠ Mettre l'alimentation/le câble de raccordement hors tension !
Utiliser uniquement les accessoires décrits.
Adapté au montage mural et au plafond à la verticale et à l'horizontale.
Montage comme indiqué sur l'illustration.
Respecter les limites de charge.
La charge mécanique admissible spécifiée sur les rails doit être considérée comme la charge totale pour l'ensemble du système.
Veiller à bien serrer les raccords électriques vissés au niveau des alimentations et des connecteurs.
Toutes les extrémités de rail ouvertes sont à équiper de caches de protection.

⚠ Vérifier le bon maintien et le bon fonctionnement !

ES Manual de instrucciones
Sistema de carril
S-TRACK DALI

¡Leer atentamente las instrucciones y guardarlas!

⚠ Instrucciones de seguridad para instalación y funcionamiento
¡En caso de omisión, subyace peligro de quemaduras, incendio y lesiones mortales!

¡Cualquier trabajo en la conexión eléctrica deberá ser llevado a cabo exclusivamente por personal técnico eléctrico!
Ni modificar ni transformar el producto.
El carril y las piezas individuales del sistema no se pueden utilizar junto con piezas de otros sistemas de carril.
No orientar las luminarias al carril ni a otros proyectores.
Los extremos de los alimentadores deben quedar cubiertos con las tapas finales que forman parte del sistema.
En caso de sospechar mal funcionamiento, daños o deterioro, poner fuera de servicio y avisar al distribuidor o a un técnico electricista.
Cerciorarse de que los niños no se hagan daño con el producto.

Otras instrucciones de seguridad =

Utilización acorde a lo previsto

Sistema de carril para iluminación
Clase de protección I (1) - Conexión con toma de tierra.
Operar exclusivamente en áreas interiores secas.
Poner en funcionamiento solo sobre superficie plana y fijamente montado.
No exponer a fuerte esfuerzo mecánico ni a gran suciedad.

Funcionamiento

⚠ Queda bajo la responsabilidad del usuario asegurarse de la compatibilidad eléctrica, mecánica y térmica entre el sistema de carril y las luminarias instaladas en éste.

Cuidados / Almacenamiento

⚠ ¡Desconectar todo el sistema de la tensión!
Limpiar regularmente solo el exterior con un paño húmedo (agua).
Almacenar exclusivamente en lugares secos y limpios.

Montaje

⚠ ¡Desconectar la tensión de la alimentación de corriente/del cable de conexión!
Utilizar exclusivamente el accesorio descrito.
Para montaje horizontal y vertical a la pared y montaje al techo.
Montar tal y como indica la ilustración.
Ténganse en cuenta los límites de carga.
La carga mecánica admisible indicada para los alimentadores debe considerarse la carga completa para el conjunto del sistema.
Las uniones atornilladas eléctricas en los cables de alimentación y conectores deben apretarse fuertemente.
Todos los extremos abiertos del carril deben dotarse de un capuchón.

⚠ ¡Revisar el buen soporte y correcto funcionamiento!

