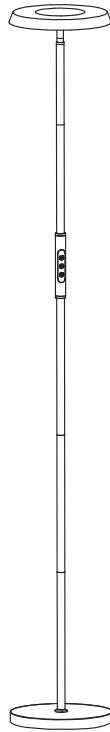



SMART⁺ WIFI FLOOR UPDOWN RGB + TUNABLE WHITE



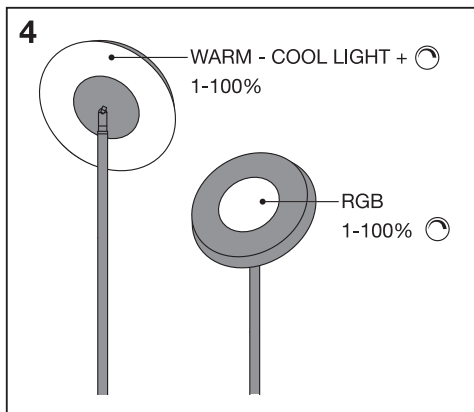
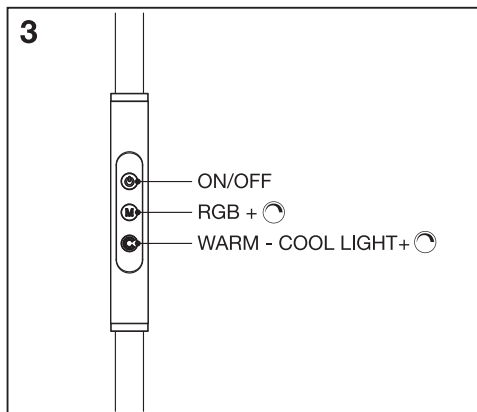
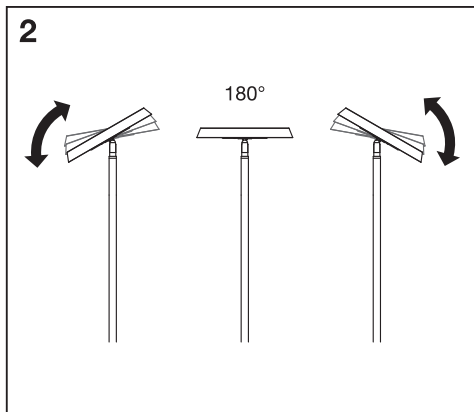
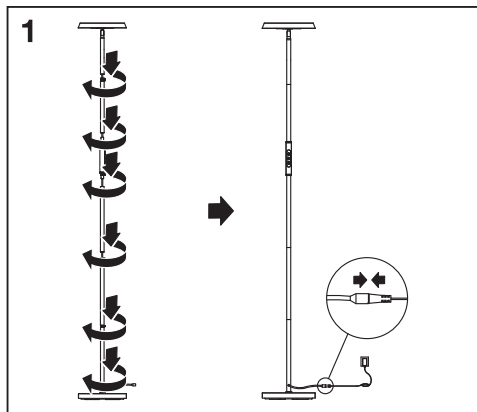
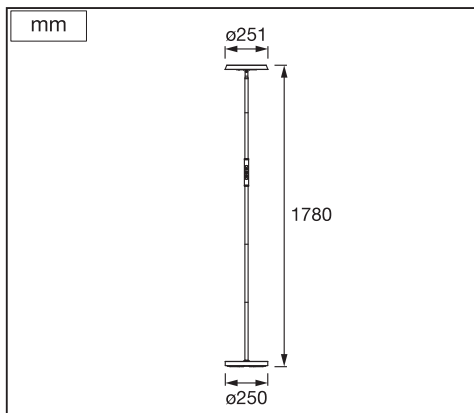
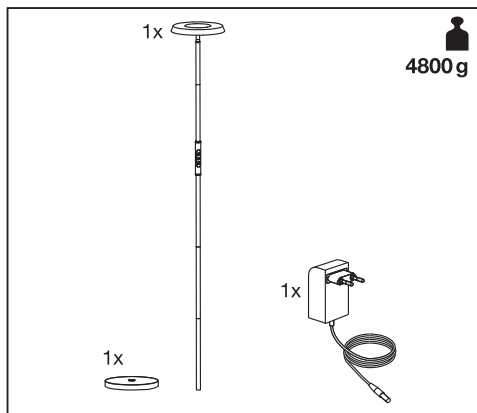
LEDVANCE

 **WIFI**

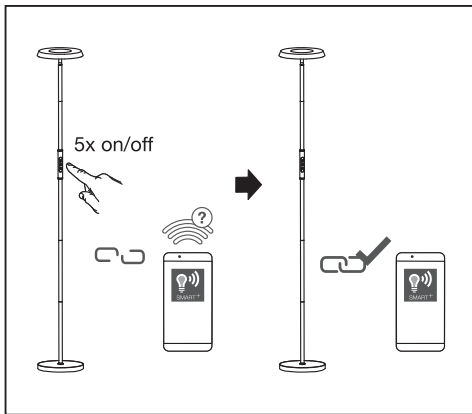
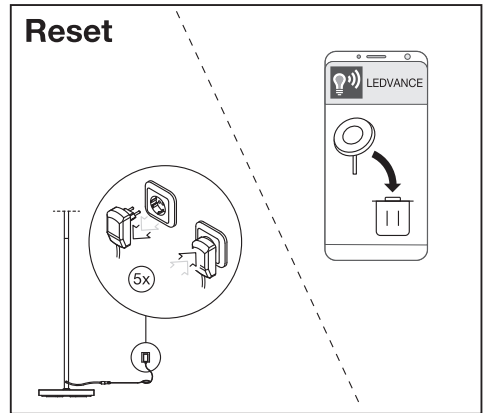
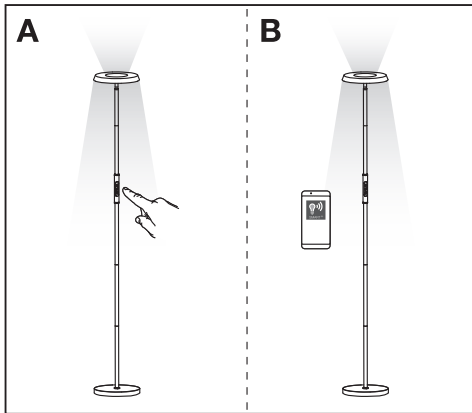


	EAN	W	lm Light Source	lm Output	K	Δ (°C)	IP	V~	mA	Hz	DF	∇ (°)	
SMART WIFI FLOOR UPDOWN RGB TW BK	4099854096518	24	1750	850	2700-5000 + RGB	-10... +40	20	220- 240	150	50/ 60	>0.7	110	25000

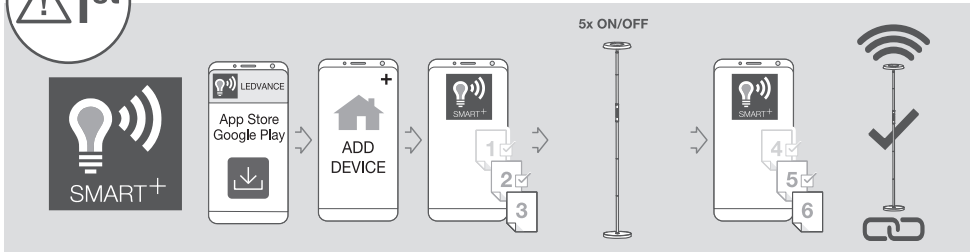
SMART⁺ WIFI FLOOR UPDOWN RGB + TUNABLE WHITE



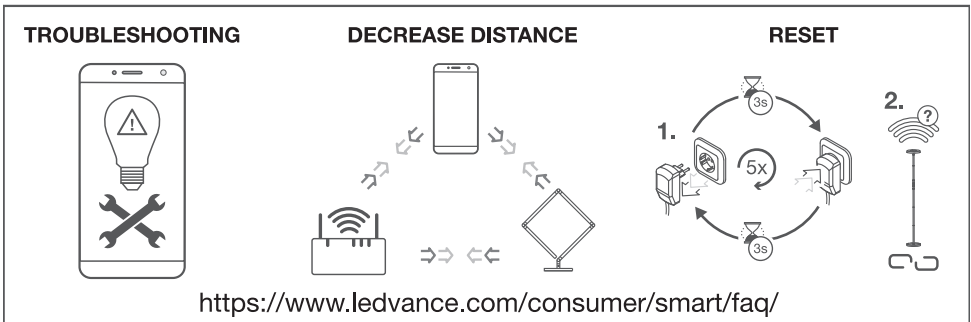
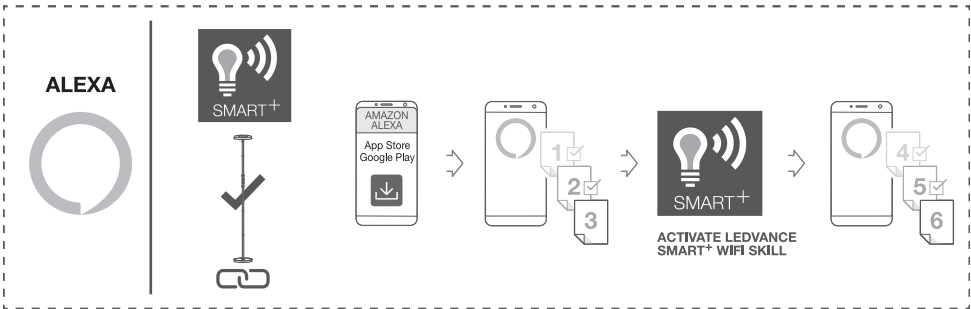
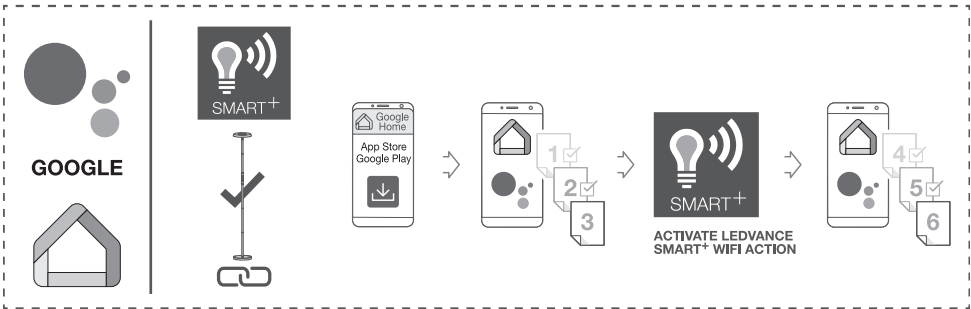
SMART+ WIFI FLOOR UPDOWN RGB + TUNABLE WHITE



SMART+ WIFI INSTALLATION GUIDE



OPTIONAL



SMART+ WIFI FLOOR PDOWN RGB + TUNABLE WHITE



☞ Hiermit erklärt die LEDVANCE GmbH, dass die Funkanlage vom Typ LEDVANCE SMART+ den Bestimmungen der Richtlinie 2014/53/EU entspricht. Den vollständigen Text der EU-Konformitätserklärung finden Sie unter der folgenden Adresse: smartplus.ledvance.com/declaration-of-conformity. Drahtlose Funkverbindung verwendet in WiFi-Lampen/leuchten/komponenten 2412-2472 MHz, max. HF-Ausgangsleistung 20dBm. Drahtlose Fernverbindung verwendet in Bluetooth-Lampen/leuchten/komponenten 2402-2480 MHz, max. HF-Ausgangsleistung 16dBm.

☞ Hereby, LEDVANCE GmbH declares that the radio equipment type LEDVANCE SMART+ Device is in compliance with Directive 2014/53/EU. The full text of the EU declaration of conformity is available at the following internet address: smartplus.ledvance.com/declaration-of-conformity. Wireless radio used in WiFi lamps/luminaires/components 2412-2472 MHz, max. RF output power 20dBm. Wireless radio used in Bluetooth lamps/luminaires/components 2402-2480 MHz, max. RF output power 16dBm.

☞ LEDVANCE GmbH atteste que le type d'équipement radio du dispositif LEDVANCE SMART+ est conforme à la directive 2014/53/UE. Le texte intégral de la déclaration de conformité UE est disponible à l'adresse internet suivante : smartplus.ledvance.com/declaration-of-conformity. Fréquences radio utilisées dans les lampes/luminaires/composants WiFi 2412-2472 MHz, puissance de sortie RF max. 20dBm. Fréquences radio utilisées dans les lampes/luminaires/composants Bluetooth 2402-2480 MHz, puissance de sortie RF max. 16dBm.

☞ Con il presente, LEDVANCE GmbH dichiara che il dispositivo radio LEDVANCE SMART+ è conforme alla Direttiva 2014/53/UE. Il testo completo della Dichiarazione di Conformità UE è disponibile all'indirizzo internet che segue: smartplus.ledvance.com/declaration-of-conformity. Radio wireless utilizzata in lampadine/piampanti di illuminazione/componenti WiFi 2412-2472 MHz, potenza di uscita RF max. 20dBm. Radio wireless utilizzata in lampadine/piampanti di illuminazione/componenti Bluetooth 2402-2480 MHz, potenza di uscita RF max. 16dBm.

☞ Por la presente, LEDVANCE GmbH declara que el tipo de equipo de radio SMART+ de LEDVANCE cumple la Directiva 2014/53/UE. El texto completo de la declaración de conformidad de la UE está disponible en la siguiente dirección de Internet: smartplus.ledvance.com/declaration-of-conformity. Se usa radio inalámbrico usado en lámparas, luminarias y componentes de WiFi 2412-2472 MHz, potencia de salida de RF máx. de 20dBm. Se usa radio inalámbrico usado en lámparas, luminarias y componentes Bluetooth 2402-2480 MHz, potencia de salida de RF máx. de 16dBm.

☞ Pela presente, a LEDVANCE GmbH declara que o equipamento de rádio tipo LEDVANCE SMART+ Device está em conformidade com a Diretiva 2014/53/UE. O texto integral da declaração de conformidade da UE está disponível no seguinte endereço de internet: smartplus.ledvance.com/declaration-of-conformity. Rádio sem fios utilizado em lâmpadas/luminárias/componentes WiFi 2412-2472 MHz, potência de saída máxima de RF 20dBm. Rádio sem fios utilizado em lâmpadas/luminárias/componentes Bluetooth 2402-2480 MHz, potência máxima de saída RF 16dBm.

☞ Με το παρόν, η LEDVANCE GmbH δηλώνει ότι η συσκευή ραδιοεξοπλισμού LEDVANCE SMART+ συμμορφώνεται με την οδηγία 2014/53/ΕΕ. Το πλήρες κείμενο της δήλωσης συμμόρφωσης της ΕΕ είναι διαθέσιμο στην ακόλουθη διεύθυνση στο Διαδίκτυο: smartplus.ledvance.com/declaration-of-conformity. Ασύρματο ραδιόφωνο που χρησιμοποιείται σε λαμπιέρες/φωτιστικά/εξαρτήματα WiFi 2412-2472 MHz, μέγιστη ισχύς εκδόσης RF 20dBm. Ασύρματο ραδιόφωνο που χρησιμοποιείται σε λαμπιέρες/φωτιστικά/εξαρτήματα Bluetooth 2402-2480 MHz, μέγιστη ισχύς εκδόσης RF 16dBm.

☞ Hierbij verklaart LEDVANCE GmbH dat de radioapparatuur van het type LEDVANCE SMART+ voldoet aan Richtlijn 2014/53/EU. De volledige tekst van de EU-verklaring van conformiteit is beschikbaar op het volgende internetadres: smartplus.ledvance.com/declaration-of-conformity. Draadloze radio gebruikt in WiFi lampen/armaturen/onderdelen 2412-2472 MHz, max. RF uitgangsefficiëntie 20dBm. Draadloze radio gebruikt in Bluetooth lampen/armaturen/onderdelen 2402-2480 MHz, max. RF uitgangsvermogen 16dBm.

☞ Härmed deklarerar LEDVANCE GmbH att radioutrustningsenheten av typen LEDVANCE SMART+ uppfyller kraven i Direktiv 2014/53/EU. Hela texten i EU:s deklARATION om överensstämmelse finns tillgänglig på följande internet-adress: smartplus.ledvance.com/declaration-of-conformity. Trådlös radio använd i WiFi lampor/armaturer/komponenter 2412-2472 MHz, max. RF utteffekt 20dBm. Trådlös radio använd i Bluetooth lampor/armaturer/komponenter 2402-2480 MHz, max. RF utteffekt 16dBm.

☞ LEDVANCE GmbH täten vahvistaa, että LEDVANCE SMART+ -tyypin internet-radiolaitte täyttää direktiivin 2014/53/EU vaatimukset. Löydät EU-vaatimustenmukaisuusvakuutuksen kokonaisuudessaan osoitteesta smartplus.ledvance.com/declaration-of-conformity. WiFi-lampussa/-valaisimissa/-komponenteissa käytettävä langaton radio 2412-2472 MHz, maks. RF-lähtöteho 20dBm. Bluetooth-lampussa/-valaisimissa/-komponenteissa käytettävä langaton radio 2402-2480 MHz, maks. RF-käyttöteho 16dBm.

☞ LEDVANCE GmbH erklærer herved at radioustrystret av type LEDVANCE SMART+ er i samsvar med EU-direktiv 2014/53/EU. EU-samsvarserklæringen fulle tekst er tilgjengelig på følgende nettsider: smartplus.ledvance.com/declaration-of-conformity. Trådløs radio benyttet i WiFi-lampor/-armaturer/komponenter 2412-2472 MHz, maks. RF-utgangseffekt 20dBm. Trådløs radio benyttet i Bluetooth-lampor/-armaturer/komponenter 2402-2480 MHz, maks. RF-utgangseffekt 16dBm.

☞ Hermed erklærer LEDVANCE GmbH, at det trådløse udstyr type LEDVANCE SMART+ er i overensstemmelse med direktiv 2014/53/EU. EU overensstemmelseserklæringen fulde tekst findes på følgende internet-adresse: smartplus.ledvance.com/declaration-of-conformity. Trådløs radio anvendt i WiFi pærer/lysarmaturer/komponenter 2412-2472 MHz, max. RF udgangseffekt 20dBm. Trådløs radio anvendt i Bluetooth pærer/lysarmaturer/komponenter 2402-2480 MHz, max. RF udgangseffekt 16dBm.

☞ Spoločnosť LEDVANCE GmbH prohlašuje, že vysielaci vybavení zařízení LEDVANCE SMART+ splňují požadavky směrnice 2014/53/EU. Celý text ES prohlá-

šení o shodě naleznete na následující internetové adrese: smartplus.ledvance.com/declaration-of-conformity. Vysílací požadavky v žárovkách/svítlících/prvcích WiFi využívá frekvenci 2412-2472 MHz, maximální výkonový výkon 20dBm. Bezdrátový vysílací požadavky v Bluetooth žárovkách/svítlících/prvcích využívá frekvenci 2402-2480 MHz, maximální výkonový výkon 16dBm.

☞ A LEDVANCE GmbH ezemel kijelenti, hogy a LEDVANCE SMART+ típusú rádió berendezés teljesíti a 2014/53/EU irányelv előírásait. Az EU megjelölésű nyilatkozat teljes szövege megtalálható a következő internetes oldalon: smartplus.ledvance.com/declaration-of-conformity. WiFi lámpákban/lámpatestekben/komponensekben használt vezeték nélküli rádió: 2412-2472 MHz, max. kimenő RF teljesítmény 20dBm. Bluetooth lámpákban/lámpatestekben/komponensekben használt vezeték nélküli rádió: 2402-2480 MHz, max. kimenő RF teljesítmény 16dBm.

☞ Firma LEDVANCE GmbH deklaruje, że urządzenia wykorzystujące fale radiowe typu LEDVANCE SMART+ spełniają wymogi dyrektywy 2014/53/UE. Pełen tekst europejskiej deklaracji zgodności dostępny jest pod adresem internetowym: smartplus.ledvance.com/declaration-of-conformity. Moduł sieci bezprzewodowej użyty w lampach/oprawkach/elementach WiFi: 2412-2472 MHz, maks. moc wyjściowa sygnału bezprzewodowego –20dBm. Moduł sieci bezprzewodowej użyty w lampach/oprawkach/elementach Bluetooth: 2402-2480 MHz, maks. moc wyjściowa sygnału bezprzewodowego –16dBm.

☞ Týmto spoločnosť LEDVANCE GmbH prohlašuje, že rádiové zariadenie typu LEDVANCE SMART+ spĺňa smernicu 2014/53/EU. Celý text prehlásenia o zhode EÚ je dostupný na tejto internetovej adrese: smartplus.ledvance.com/declaration-of-conformity. Bezdrôtový prijímač/požívač použitý v žiarovkách/svítlíkoch/komponentoch WiFi 2412-2472 MHz, max. RF výstupný výkon 20dBm. Bezdrôtový prijímač/požívač použitý v Bluetooth žiarovkách/svítlíkoch/prvkoch využíva frekvenciu 2402-2480 MHz, maximálny výkonový výkon RF výkon 16dBm.

☞ S tem družba LEDVANCE GmbH izjavlja, da je naprava LEDVANCE SMART+, ki sodi med radijsko opremo, skladna z Direktivo št. 2014/53/EU. Celotno besedilo izjave EU o skladnosti je na voljo na naslednjem internetnem naslovu: smartplus.ledvance.com/declaration-of-conformity. Brežični radio, ki se uporablja v svetilkah/sijalkah/komponentah WiFi 2412-2472 MHz, maks. RF oddajna moč 20dBm. Brežični radio, ki se uporablja v svetilkah/sijalkah/komponentah Bluetooth 2402-2480 MHz, maks. RF oddajna moč 16dBm.

☞ Burada, LEDVANCE GmbH, telsiz ekipman tipi LEDVANCE SMART+ Cihazının 2014/53/EU Direktifine uygun olduğunu beyan eder. EU uygunluk beyanının tam metni aşağıdaki internet adresinde mevcuttur: smartplus.ledvance.com/declaration-of-conformity. WiFi lambalar/armatürleri/blesenlerinde kullanılan kablosuz radyo 2412-2472 MHz, maks. RF çıkış gücü 20dBm. Bluetooth lambalar/armatürleri/blesenlerinde kullanılan kablosuz radyo 2402-2480 MHz, maks. RF çıkış gücü 16dBm.

☞ Ovim tvrkta LEDVANCE GmbH izjavljuje da je radio oprema tipa uređaja LEDVANCE SMART+ u skladu s direktivom 2014/53/EU. Cjelokupni tekst EU izjave o sukladnosti dostupan je na sljedećoj internetskoj adresi: smartplus.ledvance.com/declaration-of-conformity. Bežični radiouređaji koji se upotrebljavaju u žaruljama/svijetilkama/komponentama s funkcijom WiFi, frekvencija iznosi 2412-2472 MHz, a maks. radi-orekvensijska izlazna snaga 20dBm. Bežični radiouređaji koji se upotrebljavaju u žaruljama/svijetilkama/komponentama s funkcijom Bluetooth, frekvencija iznosi 2402-2480 MHz, a maks. radiorekvensijska izlazna snaga 16dBm.

☞ Prin prezenta, LEDVANCE GmbH declară că echipamentul radio Dispozitiv LEDVANCE SMART+ respecta Directiva 2014/53/UE. Textul complet al declarației de conformitate UE este disponibil online la următoarea adresă: smartplus.ledvance.com/declaration-of-conformity. Radio fără fir folosit la lămpi/sisteme de iluminat/componente WiFi 2412-2472 MHz, putere rezultată max. RF 20dBm. Radio fără fir folosit la lămpi/sisteme de iluminat/componente Bluetooth 2402-2480 MHz, putere rezultată max. RF 16dBm.

☞ С настоящото декларира, че радиоборудването е в съответствие с Директива 2014/53/ЕС. Пълният текст на ЕС декларацията за съответствие е наличен на следния интернет адрес: smartplus.ledvance.com/declaration-of-conformity. Безжични радиостройства, използвани в WiFi лампи / осветелни тела/компоненти 2412-2472 MHz, макс. РЧ изходна мощност 20dBm. Безжични радиостройства, използвани в Bluetooth осветелни тела/компоненти 2402-2480 MHz, макс. РЧ изходна мощност 16dBm.

☞ LEDVANCE GmbH kinnitab käesolevaga, et LEDVANCE SMART+ tüüpi radiolaiteseadet vastab direktiivi 2014/53/EU nõuetele. Eli vastavusdeklaratsiooni tekst on kättesaadav järgmisel veebiaadressil: smartplus.ledvance.com/declaration-of-conformity. Traadita radio, mida kasutatakse WiFi-lampides/valgustites/komponentides 2412-2472 MHz, maks. RF väljundvõimsus 20dBm. Traadita radio, mida kasutatakse Bluetooth-lampides/valgustites/komponentides 2402-2480 MHz, maks. RF väljundvõimsus 16dBm.

☞ „LEDVANCE GmbH“ pareikšija, kad radio irangos tipo „LEDVANCE SMART+“ prietaisais atitinka direktivą 2014/53/ES. Visas ES atitikties deklaracijos tekstas pateiktas šio adresu: smartplus.ledvance.com/declaration-of-conformity. Belaidis radijas, naudojamas WiFi lempos/sviestuvsuose/komponentuose 2412-2472 MHz, maks. RF išėjimo galia 20dBm. Belaidis radijas, naudojamas Bluetooth lempos/sviestuvsuose/komponentuose 2402-2480 MHz, maks. RF išėjimo galia 16dBm.





☞ Ar šo LEDVANCE GmbH paziņo, ka radio aprīkums LEDVANCE SMART+ atbilst Direktīvai 2014/53/EU. ES atbilstības deklarācijas pilns teksts pieejams šajā tīmekļa adresē: smartplus.ledvance.com/declaration-of-conformity. Bezvadu radio, kas izmantots WiFi lāmpās/gaismekļos/sastāvdaļās ar 2412-2472 MHz, maks. RF izvades jauda 20dBm. Bezvadu radio, kas izmantots Bluetooth lāmpās/gaismekļos/sastāvdaļās 2402-2480 MHz, maks. RF izvades jauda 16dBm.

☞ Ovim kompanija LEDVANCE GmbH izjavljuje da je radio oprema tipa uređaja LEDVANCE SMART+ u skladu sa direktivom 2014/53/EU. Celokupni tekst EU izjave o uslagljenosti dostupan je na sledećoj internet adresi: smartplus.ledvance.com/declaration-of-conformity. Bežični radio uređaji koji se koriste u sijalicama/sve-

tiljkama/komponentama sa WIFI funkcijom, frekvencija je 2412-2472 mHz, a maks. RF izlazna snaga 20dBm. Bežični radio uređaj koji se koristi u sijaljkama/ svetiljkama/komponentama sa Bluetooth funkcijom, frekvencija je 2402-2480 mHz, a maks. RF izlazna snaga 16dBm.

© Цим документом компанија LEDVANCE GmbH підтверджує, що радіоприймач типу LEDVANCE SMART+ Device відповідає вимогам Директиви 2014/53/ЄС

для радіообладнання. Повний текст Декларації відповідності ЄС можна знайти за адресою: smartplus.ledvance.com/declaration-of-compliance. Який тип бездротового радіоприймача використовується в лампах WIFI/ світільниках/компонентах із частотою 2412-2472 МГц і вихідною радіо- очасотною потужністю 20 дБм. Який тип бездротового радіоприймача використовується в лампах Bluetooth/ світільниках/компонентах із частотою 2402-2480 МГц і вихідною радіо- очасотною потужністю 16 дБм

				
	EAN	n		 ENERGY * X =
SMART WIFI FLOOR UPDOWN RGB TW BK	4099854096518	1	AC49091	 E

* © Dieses Produkt enthält eine Lichtquelle der Energieeffizienzklasse <X>. © This product contains a light source of energy efficiency class <X>. © Ce produit contient une source lumineuse de classe d'efficacité énergétique <X>. © Questo prodotto contiene una sorgente luminosa di classe di efficienza energetica <X>. © Este producto contiene una fuente luminosa de la clase de eficiencia energética <X>. © Este produto contém uma fonte de luz da classe de eficiência energética <X>. © Το προϊόν αυτό περιέχει φωτεινή πηγή της τάξης ενεργειακής απόδοσης <X>. © Dit product bevat een lichtbron van energie-efficiëntieklasse <X>. © Denna produkt innehåller en ljuskälla med energieeffektivitetsklass <X>. © Tämä tuote sisältää valonlähteen, jonka energiatehokkuusluokka on <X>. © Dette produktet inneholder en lyskilde med energieffektivitetsklasse <X>. © Dette produkt indeholder en lyskilde i energieffektivitetsklasse <X>. © Tento výrobek obsahuje světelný zdroj s třídou energetické účinnosti <X>. © Данный продукт содержит энергосберегающий источник света (класс <X>). © Ez a termék egy <X> energiatakarékosyagú osztható fényforrást tartalmaz. © Ten produkt zawiera źródło światła o klasie efektywności energetycznej <X>. © Tento výrobok obsahuje svetelný zdroj triedy energetickej účinnosti <X>. © Ta izdelak vsebuje svetlobni vir razreda enerjske učinkovitost <X>. © Bu ürün, enerji verimliği sınıfında bir ışık kaynağı içerir <X>. © Ovaj proizvod sadržava izvor svjetlosti klase energetske učinkovitosti <X>. © Acest produs conține o sursă de lumină cu clasa de eficiență energetică <X>. © Тоzi продукт включва светлинен източник с клас на енергийна ефективност <X>. © Toode sisaldab energiatõhususe klassi <X> valgusallikat. © Šiame gaminyje yra šviesos šaltinis, kurio energijos vartojimo efektyvumo klasė <X>. © Šis s ražojums satur gaismas avotu, kura energoefektivitātes klase ir <X>. © Ovaj proizvod sadrži izvor svetlosti klase energetske efikasnosti <X>. © Цей виріб містить джерело світла класу енергоефективності <X>. © Бұл өнімде <X> энергия тиімділігі класының жарық көзі бар.



FR
Cet appareil, ses accessoires et son cordon, se recyclent

À DÉPOSER EN MAGASIN

À DÉPOSER EN DÉCHÈTERIE

OU

Points de collecte sur www.quefairedemesdechets.fr

C10567405
G11173891
26.09.2023



LEDVANCE GmbH
Steinerne Furt 62
86167 Augsburg, Germany
www.ledvance.com