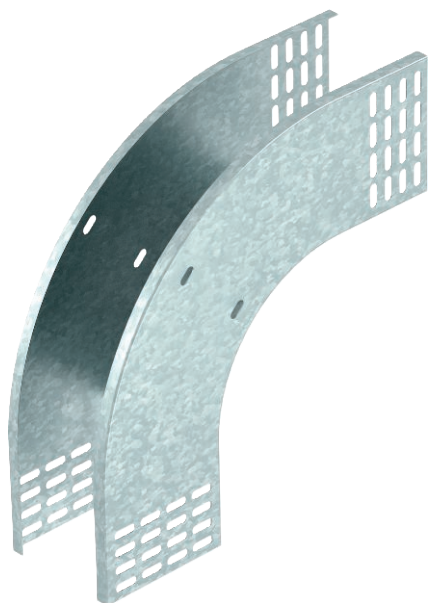


# Tehnisko datu lapa

## 90° vertikālais līkums, uz leju vērsts 110

Art.-Nr. 7007373



Uz leju vērsts 90° vertikālais līkums visu veidu kabeļu renēm ar malas augstumu 110 mm.



|           |         |
|-----------|---------|
| <b>St</b> | Tērauds |
| <b>FS</b> | cinkots |

Produkta papildus teksta norādījumi | Vertikālo līkumu izbūdi kabeļu renes galam un saskrūvē. Stiprinājuma materiāli ir pasūtāmi atsevišķi.

### Pamatdati

|                        |                             |
|------------------------|-----------------------------|
| Art.-Nr.               | 7007373                     |
| Tips                   | RBV 160 F FS                |
| Apzīmējums 1           | 90° Vertikālais pagrieziens |
| Apzīmējums 2           | uz leju                     |
| Dimensija              | 110x600                     |
| Materiāls              | Tērauds                     |
| Materiāla saīsinājums  | St                          |
| Virsmas                | cinkots                     |
| Virsmas atbilstoši DIN | DIN EN 10346                |
| Virsmas saīsinājums    | FS                          |
| Mazākā VK vienība (VG) | 1,00 gab.                   |
| Svars                  | 193,00 kg/100 gab.          |

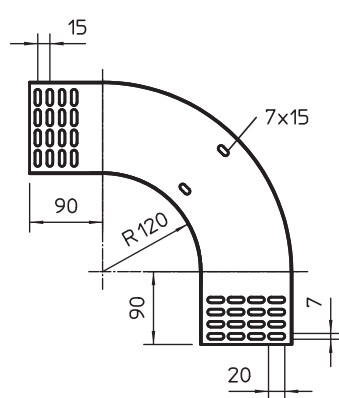
# Tehnisko datu lapa

90° vertikālais likums, uz leju vērsts 110

Art.-Nr. 7007373



## Tehniskie dati



|   |                          |
|---|--------------------------|
| Platums                                     | 600,00 mm                |
| Malas augstums                              | 110,00 mm                |
| Izmērs B                                    | 600,00 mm                |
| Likums (leņķis)                             | 90°                      |
| Savienotāja izpildījums                     | bez savienotāja          |
| Loksnes biezums                             | 1,00 mm                  |
| Piemērots funkciju nodrošināšanai           | <input type="checkbox"/> |
| Gridā izveidoti caurumi montāzas vajadzībām | <input type="checkbox"/> |
| NATO perforācijas šablons                   | <input type="checkbox"/> |
| Virziena maiņa                              | vertikāli lejupvērstis   |
| Nerūsējošs tērauds, kodināts                | <input type="checkbox"/> |
| Sānu caurumi                                | <input type="checkbox"/> |
| Gara laiduma izpildījums                    | <input type="checkbox"/> |