

Tehnisko datu lapa

TP iekārtais statnis

Preces Nr. 6364608



TP statnis nostiprināšanai pie horizontāliem betona griestiem.

Ja profilu nostiprina pie griestiem vai profilus saskrūvē vienu pret otru, lai izveidotu augšējo pastiprinājumu, tad stabilitātes nolūkos vienmēr jāizmanto DS 4 tipa paplāksne. Svarīgi: kā balstus var izmantot tikai līdz 345 mm garumam.



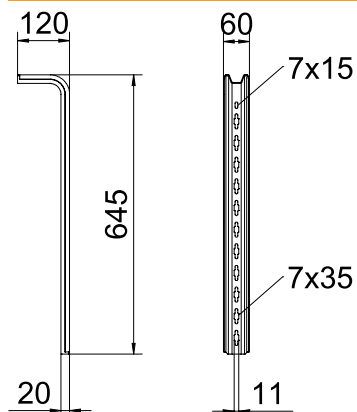
St Tērauds

FT karsti cinkots

Pamatdati

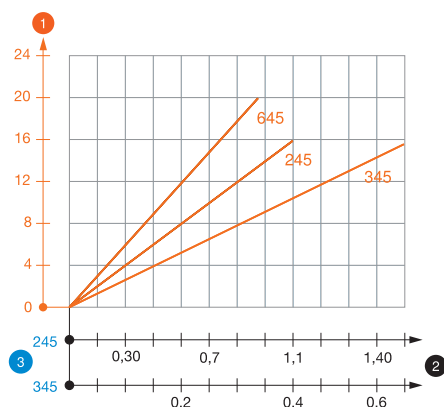
Art.-Nr.	6364608
Tips	TPS 645 FT
Apzīmējums 1	TP iekārtais statnis
Dimensija	L645mm
Materiāls	Tērauds
Materiāla saīsinājums	St
Virsmas apstrāde	karsti cinkots
Virsmas atbilstošā DIN	DIN EN ISO 1461
Virsmas saīsinājums	FT
Mazākā VK vienība (VG)	1 gab.
Svars	103,00 kg/100 gab.

Tehniskie dati



Garums	645,00 mm
Platums	60,00 mm
Izmērs L	645,00 mm
Izmēri	20 x 60 x 2 mm
Izpildījums	S veida profils
Piemērots funkciju nodrošināšanai	<input type="checkbox"/>
Nerūsējošs tērauds, kodināts	<input type="checkbox"/>

Noslogojuma diagrammas

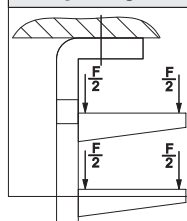


TPS tipa TP veida statņa slodzes diagramma

- 1 Iekārtā statņa gala izliece pieļaujamas balsteņa slodzes gadījumā
- 2 Pieļaujamais balsteņa noslogojums kN bez montāžas svara
- 3 Balsteņa garums mm
- Slodzes līkne ar mm izteiktu statņa garumu

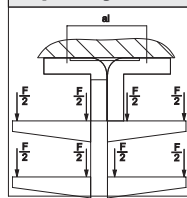
TP iekārtā statņa dībeļu slodzes parametri

vienpusēja noslogošana



	Maksimālā slodze [kN]		
	Balsteņa platums [mm]		
Dībeļa tips	145	245	345
BZ-U 8-30-41/95	1,50	1,00	0,65
BZ-U 10-30-50/110	1,50	1,50	0,65

abpusēja noslogošana



	Maksimālā slodze [kN]		
	Balsteņa platums [mm]		
Dībeļa tips	145	245	345
BZ-U 8-30-41/95	1,50	1,50	1,20
BZ-U 10-30-50/110	1,50	1,50	1,50

Maks. slodze F kopā = kabeļu svars + kabeļu rene + balstenis + iekārtais statnis. Tabulā dotajās abpusējās slodzes vērtībās ir ņemts vērā pastāvošais asu attālums $a_i = 17$ cm. Nestspējas parametri attiecīgi palielinās, izmantojot bezplaisu betonā. Norādītās vērtības ir attiecinātas uz betonu ar izturības klasi C20/25. Jāievēro DIBt atļaujas (dībeļi) montāžas nosacījumi!

TP iekārtā statņa dībeļu slodzes parametri

T1	vienpusēja noslogošana			
T2		Maksimālā slodze [kN]		
T3		Balsteņa platums [mm]		
T4	Dībeļa tips	145	245	345
	BZ-U 8-30-41/95	1,5	1	0,65
	BZ-U 10-30-50/110	1,5	1,5	0,65