

75009638	<b>DATENBLATT</b>	
Gültig ab: 31.01.2019	<b>EPIC® Kit H-BE 6 BS SGR M20</b>	

## Beschreibung

- Optimal aufeinander abgestimmte Komponenten.
- H-BE Einsätze mit Schraubanschluss bis 2,5 mm<sup>2</sup> Anschlussquerschnitt.
- Die Einsatzmöglichkeit bei höheren Spannungen und Stromstärken sowie eine hohe Zuverlässigkeit zeichnet die EPIC® H-BE Serie aus.
- Reduzierter Bestellaufwand. Keine Fehlbestellungen.



## Komponenten

Artikelnummer der Kombination	75009638
Gehäuse	EPIC® H-B 6 SGR M20 (19005000)
Einsatz	EPIC® H-BE 6 BS DR (10191000)

## Allgemeine Kennwerte

Einsatz	H-BE 6
Geschlecht	Buchse
Anschlussart	Schraubanschluss
Anschlussquerschnitt	0,5 – 2,5 mm <sup>2</sup>
Drahtschutz	Ja
Kontakte	6 + PE
Kontaktdurchmesser	2,5 mm
Steckzyklen	500
Temperaturbereich	-40°C bis +100°C, kurzzeitig bis +125 °C

Gehäuse	Sockelgehäuse
Zwischenstutzen	-
Kabeleingang	1x seitlich
Verriegelung	Längsbügel
Schutzart (DIN EN 60529)	IP 65 (verriegelt)
Schutzart (NEMA 250/UL50E)	4 und 12 (verriegelt)

## Elektrische Eigenschaften

Bemessungsspannung, IEC	500 V
Bemessungsspannung, UL	600 V
Bemessungsspannung, CSA	600 V
Bemessungsstoßspannung	6 kV
Bemessungsstrom, IEC	16 A
Bemessungsstrom, UL	16 A
Bemessungsstrom, CSA	16 A
Durchgangswiderstand	< 2 mOhm
Verschmutzungsgrad	3

Ersteller: BEGE1/PDP Freigegeben: IVSE1/PDP	Dokument: DB75009638DE Version: 01	Seite 1 von 3
--	---------------------------------------	---------------

75009638	<b>DATENBLATT</b>	
Gültig ab: 31.01.2019	<b>EPIC® Kit H-BE 6 BS SGR M20</b>	

### Werkstoffe/Oberfläche

Kontakte	Kupferlegierung, hartversilbert
Isolierkörper	PC
Brennbarkeitsklasse nach UL94	V0
Gehäuse	Aluminiumlegierung , pulverbeschichtet (grau)
Verriegelung	Stahl, verzinkt
Gehäusedichtung	NBR
Zwischenstützen	-

### Zulassungen

VDE-Zulassung, VDE-REG.-Nr.	B437
UL File Nummer	E75770
CSA File Nummer	053004

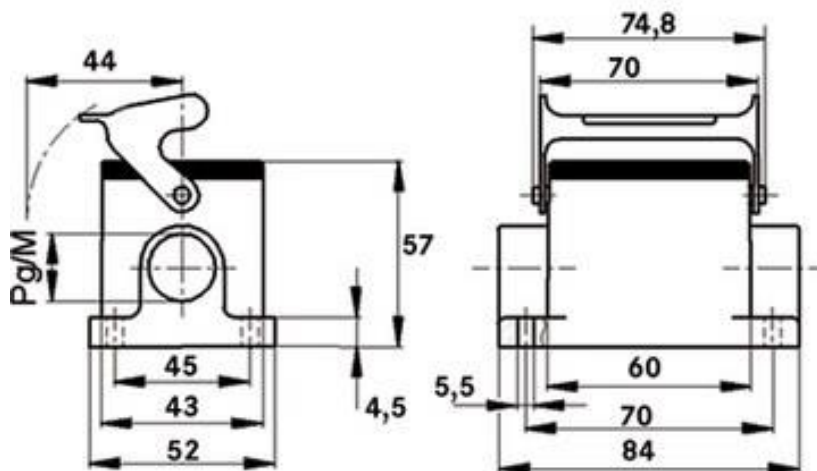


### Normen

Sicherheitsnormen	IEC 61984; UL 1977; CSA-C22.2
-------------------	-------------------------------

### Technische Zeichnungen

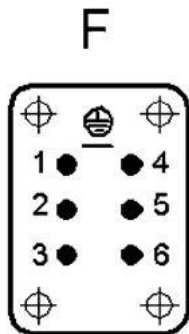
Gehäuse Abmessungen



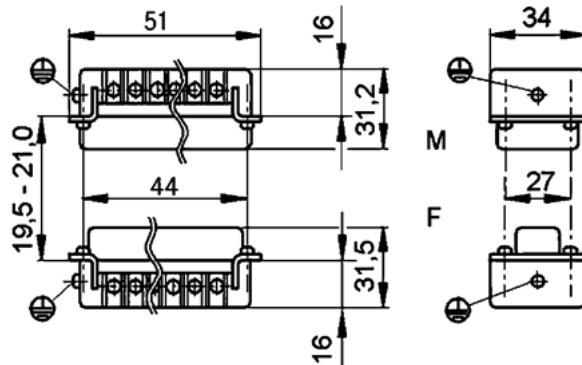
Ersteller: BEGE1/PDP Freigegeben: IVSE1/PDP	Dokument: DB75009638DE Version: 01	Seite 2 von 3
--	---------------------------------------	---------------

75009638	<b>DATENBLATT</b>	
Gültig ab: 31.01.2019	<b>EPIC® Kit H-BE 6 BS SGR M20</b>	

Einsatz  
Pinbelegung



Abmessungen



Automatisierung



Maschinen- und Anlagenbau



Mechanische Beständigkeit



Robust



Wasserdicht



Temperaturbeständig

### Info

Universelle, robuste Metallgehäuse  
Multifunktionaler Einsatz für vielseitige Anwendungen

### Anwendungsgebiete

Anlagenbau, Steuerungstechnik, Kunststoffindustrie, Licht- & Tontechnologie

### Hinweis

Die Fotografien sind nicht maßstäblich und keine detailgetreuen Abbildungen der jeweiligen Produkte.

Ersteller: BEGE1/PDP Freigegeben: IVSE1/PDP	Dokument: DB75009638DE Version: 01	Seite 3 von 3
--	---------------------------------------	---------------