

Tehnisko datu lapa

Kanāls, tips WDK 20020

Art.-Nr. 6191037

OBO
BETTERMANN



Kanāla augšējā un apakšējā daļa ar perforētu pamatni.



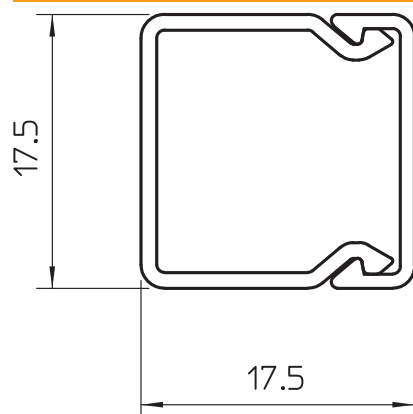
PVC Polivinilhlorīds

Produkta papildu apraksts 3 | Kanāla augšējā un apakšējā daļa ar perforētu pamatni

Pamatdati

Art.-Nr.	6191037
Tips	WDK20020RW
Apzīmējums 1	Kabeļu kanāls
Apzīmējums 2	ar perforētu pamatni
Dimensija	20x20x2000
Krāsa	dzidri balts
RAL numurs	9010
Materiāls	Polivinilhlorīds
Materiāla saīsinājums	PVC
Mazākā VK vienība (VG)	48,00 m
Svars	11,10 kg/100 m

Tehniskie dati



Garums	2.000,00 mm
Platums	17,40 mm
Augstums	17,40 mm
Vadu skaits, NYM 3 x 1,5 mm ² Ø 10,5 mm (bez kārbas)	1
Vadu skaits, NYM 3 x 2,5 mm ² Ø 11,5 mm (bez kārbas)	1
Vadu skaits, NYM 5 x 1,5 mm ² Ø 12,0 mm (bez kārbas)	1
Fiksēto starpsienu skaits	0,00
Iespaužamo starpsienu skaits	0,00
Vāka modelis	atsevišķs
Stiprinājuma veids	Perforēta pamatne

Tehnisko datu lapa

Kanāls, tips WDK 20020

Art.-Nr. 6191037



Tehniskie dati

Nesatur halogēnus	<input type="checkbox"/>
Kabeļu stiprinājuma spāīle	<input type="checkbox"/>
Kanālu savienotājs	<input type="checkbox"/>
Aizsargplēve	<input type="checkbox"/>