

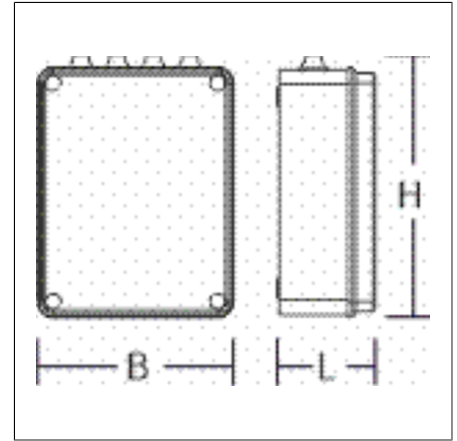
# POWERBOX 15

672232.009 | Decentrale noodvoedingsapparaten



Decentrale noodvoedingsapparaten  
4051859176947  
L 100, B 200, H 250

Wandmontage  
grijs



DC-voedingseenheid voor de voeding van 1 of 2 noodverlichtingen volgens NEN EN IEC 60598-2-2-22 voor een nominale gebruiksduur van 1 of 3 uur. De armaturen kunnen tot op een afstand van 500 m van de POWERBOX 15 worden geïnstalleerd. Standaard automatische zelftest conform NEN EN 62034, die bij een apparaatstoring of onderbelasting van een armatuurstromkring via een geïntegreerde status-LED op een armatuur-/apparaatstoring wijst. Het armaturencircuit kan geschakeld worden en zowel in permanente schakeling als in stand-byschakeling gebruikt worden. Het totale vermogen van de POWERBOX 15 bedraagt 15 W bij netvoeding (permanente schakeling) en 12 W bij noodvoeding en een nominale bedrijfsduur van 1 h of 3 h. Het maximale inschakelvermogen bedraagt 300 W gedurende 100 ms.

## Productgegevens

Montagewijze	Wandmontage
Bewaking	Autotest
Schakelwijze	Stand-by schakeling, permanente schakeling
Armaturen/kring	2
Aantal armaturen/basiseenheid	2
Armaturen in complete uitvoering	2
Uitgangskringen	1
Max. schakelvermogen	2000
accuspanning	14.4 V
Bedrijfsduur	1 h, 3 h
Max. vermogen 1h	12
Max. Vermogen 3h	12
Nominale batterijspanning	14
Netuitgangsspanning	230 V AC / 210 V DC
Ingangsspanning	230 V, 50 Hz
Weergave	Status-LED
Beschermingsgraad	IP 56
Beschermingsklasse	II
Lengte L	100 mm
Breedte B	200 mm
Hoogte H	250 mm
Gewicht	3.8 kg
Conformiteitsmerkteken	EAC