

# PRODUCTINFORMATIEBLAD

## SF BLKH S 300 P EM 15W 840 WT IP65

SURFACE BULKHEAD 300 SENSOR EMERGENCY | Robuust wand- en plafondarmatuur met IP65 bescherming, hoogfrequente sensor en geïntegreerde noodverlichtingsfunctie



### Toepassingsgebieden

- Noodverlichting van vluchtwegen
- Antipaniek verlichting
- Gebouwen die tot 3 uur noodverlichting nodig hebben
- Directe vervanging voor armaturen met fluorescentielampen
- Gangen, trappen, ontvangsthallen
- Doorgangen, onderdoorgangen
- Publieke zones

### Productvoordelen

- Meerdere aanpassingen van sensorbereik, daglichtdetectie en uitschakeltijd
- Naadloze integratie van armaturen met noodverlichtingsfunctie in algemene verlichting
- Eenvoudig te bedraden dankzij inbegrepen voorbedrade driver en batterij voor noodverlichtingsfunctie
- Afzonderlijke afdekkingen beschikbaar voor een esthetisch en functioneel productontwerp
- 3 jaar garantie
- Werking van geïntegreerde noodverlichtingsfunctie met LiFePO4 batterij met 3 uur werkingstijd
- Hoog lichtrendement in normale werking
- Geschikt voor gebruik in stoffige en vochtige ruimtes dankzij de hoge IP-classificatie
- Geschikt voor gebruik in openbare ruimtes dankzij de hoge IK-waarde
- Meerdere montagepatronen voor gemakkelijke installatie
- Handige visualisatie van resultaten van automatische test met een meegeleverde controle LED
- Eenvoudig testen van armaturen met noodverlichtingsfunctie dankzij geïntegreerde automatische testfunctie

### Productkenmerken

- Hoogfrequente sensor voor daglicht- en bewegingsdetectie
- Goedgekeurd volgens Europese normen (EN 60598-1: 2015; EN 60598-2-22: 2014)
- Armatuur geschikt voor normale verlichting en noodverlichting
- Autonome armaturen
- Noodverlichtingsfunctie: batterijwerkingstijd tot 3 uur

- Functioneringstest van noodverlichting: automatisch (AT)
- Batterijtechnologie: LiFePO4
- Omgevingstemperatuur in bedrijf: 5 °...+ 40 ° C
- UV-gestabiliseerde polycarbonaat (PC) behuizing, PC-diffuser
- Slagvastheid: IK10
- Steekklemmen voor gereedschapvrije aansluiting
- Doorvoerbedrading mogelijk

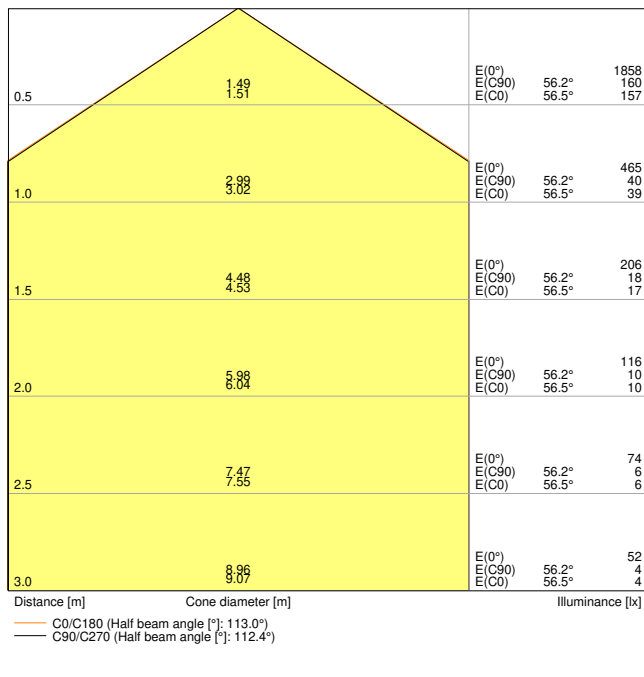
## TECHNISCHE GEGEVENS

## ELEKTRISCHE GEGEVENS

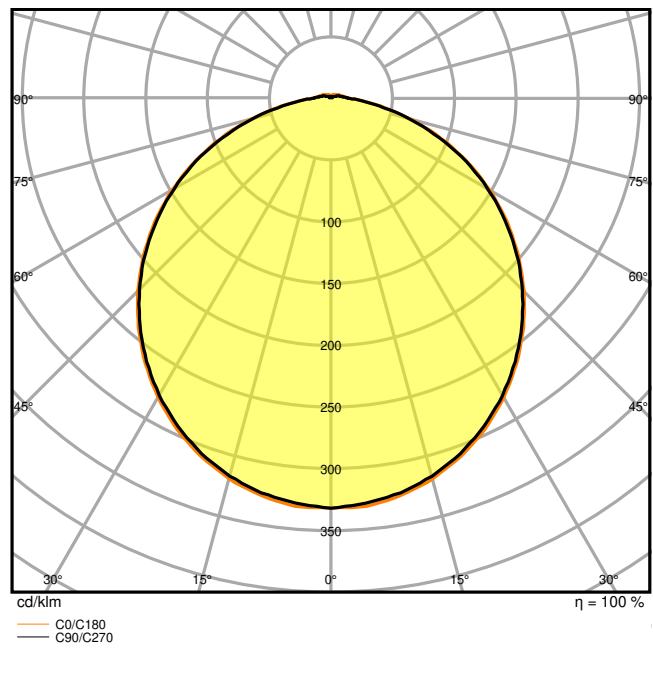
Nominale vermogen	15,00 W
Nominale spanning	220...240 V
Netfrequentie	50...60 Hz
Nominale stroom	350,000 mA
Inschakelstroom	3,47 A
Inschakelstroomtijd $T_{h50}$	490 $\mu$ s
Max. armaturen op stroomonderbreke B16 A	48
Max. aantal armaturen per leidingbeveiligingsschakelaar C10	48
Max. aantal armaturen per leidingbeveiligingsschakelaar C16	78
Arbeidsfactor $\lambda$	$\geq 0,7$
Totale harmonische vervorming	< 8 %
Veiligheidsklasse	II
Bedrijfsmodus	Integrated LED driver

## Fotometrische gegevens

Lichtstroom	1400 lm
Lichtstroom efficiëntie	93 lm/W
Kleurtemperatuur	4000 K
Lichtkleur	Koel wit
Kleurweergave-index Ra	> 80
Standaardafwijking van kleurproeven	< 5 sdc <sub>m</sub>
Lichtsterkte	-
Flikkervrij	Ja
Flikkerwaarde Pst LM	-
Stroboscoopeffect waarde SVM	-
Fotobiologische veiligheidsgroep EN62778	RG0
Fotobiologische veiligheidsgroep EN62471	RG0
Stralingshoek	120 °



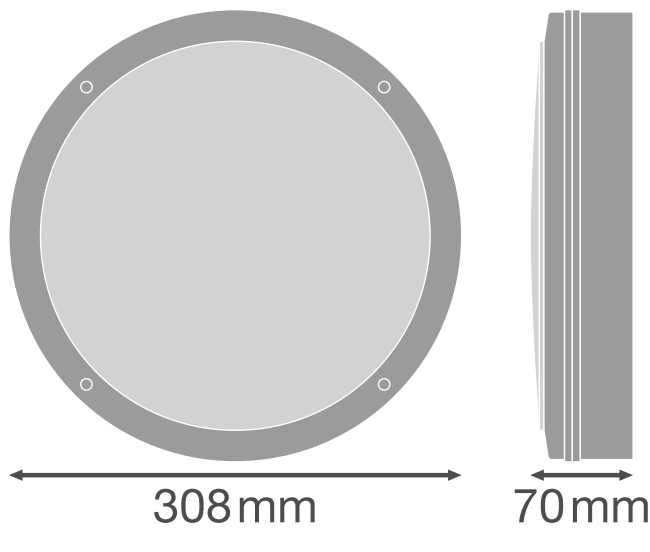
LDC typ cone



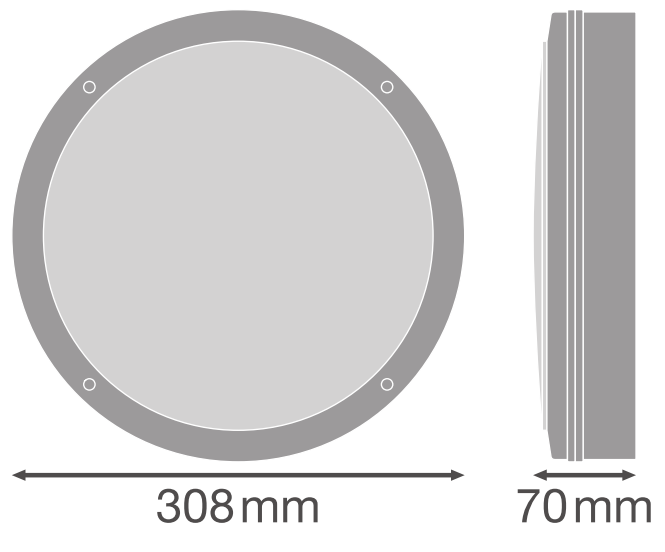
LDC typ polar

AFMETINGEN & GEWICHT

Diameter	300,00 mm
Hoogte	70,00 mm
Product gewicht	1060,00 g



Product line drawing with numbers



Product line drawing with numbers

## MATERIALEN &amp; KLEUREN

Kleur van het product	Wit
Kleur behuizing	Wit
Body materiaal	Polycarbonate (PC)
Materiaal afdekking	Polycarbonate (PC)
Materiaal van lichtuitstralend oppervlak	Polycarbonaat (pc)
Glow Wire Test volgens IEC 60695-2-12	850 °C
Kwikgehalte	0.0 mg

## TOEPASSING &amp; MONTAGE

Omgevingstemperatuur bereik	+5...+40 °C
Type aansluiting	Schroefloze terminal
Type bescherming	IP65
Beschermklasse IK ( Schok bestendi [PIM]	IK10
Dimbaar	Nee
Montagetype	Surface
Montagelocatie	Plafond / Muur
Toepassingsomgeving	Buiten
Vervangbare LED module	Niet vervangbaar
Met lichtbron	Ja

## Levensduur

Levensduur L70/B50 @ 25 °C	50000 h <sup>1)</sup>
Levensduur L80/B10 @ 25 °C	35000 h <sup>1)</sup>
Levensduur L90/B10 @ 25 °C	20000 h
Aantal schakelcycli	100000

<sup>1)</sup> t[h]: L70 / B50 @ 25 °C (Ta), t[h]: L80 / B10 @ 25 °C (Ta), t[h]: L90 / B10 @ 25 °C (Ta)

## VOORSCHAKELAPPARATUUR

Uitgangsstroom:	350 mA
-----------------	--------

## SENSOR

Type sensor	Beweging / Licht
Sensortechnologie	Microgolf
Detectiehoek sensor	150 °
Sensorgestuurde schakeltijd	5 s...30 min
Detectiebereik van bewegingssensor	3...8 m
Detectiedrempel van daglichtsensor	2...50 lx

IP-waarde sensor	IP20
------------------	------

## BATTERIJ

Type batterij	LiFePO4
Batterijformaat	Others
Nominale spanning van batterij:	3,2 V
Nominale capaciteit batterij	4500 mAh
Oplaadtijd batterij	< 24 h

## NOODVERLICHTING

Gebied van noodtoepassing:	Anti-paniekverlichting / Vluchtwegverlichting
Type noodverlichting	Onderhouden / Niet onderhouden
Type noodbedieningstest	Geen
Wattage in continue bedrijfsmodus	16,5 W
Wattage in noodbedrijf	3,0 W
Lichtstroom in continue bedrijfsmodus	1400 lm
Lichtstroom in noodwerking	350 lm
Levensduur batterij in noodbedrijf	3 h
Geïntegreerde testschakelaar	Nee





## CERTIFICATEN & NORMEN

Normen	CE / CB
Gelimiteerde oppervlaktetemperatuur	Nee
Balschot veilig	Nee

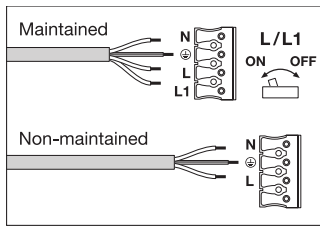
## Technische uitrusting

- Extra afdekkingen in verschillende uitvoeringen beschikbaar
- Inclusief schroeven en pluggen

## DOWNLOADS

Documenten en certificaten	
	User instruction
	Addon Technical Information
	Packaging insert
	Declarations Of Conformity CE





---

### Referenties / Links

– Voor garantie zie [www.benelux.ledvance.com/garantie](http://www.benelux.ledvance.com/garantie)

---

### DISCLAIMER

Onder voorbehoud van verandering zonder kennisgeving. Fouten en drukfouten voorbehouden. Zorg ervoor dat u de meest recente versie gebruikt.