

Tehnisko datu lapa

MSR aizsardzība 2 polu strāvas padevei 24 V

Art.-Nr. 5097607



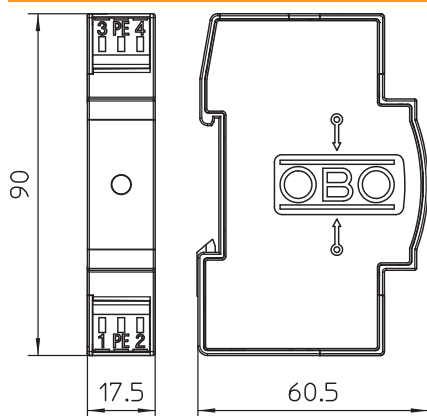
Pārsprieguma aizsargierīce/augstas jutības tīkla aizsargierīce, 3. tips, atb. EN 61643-11

- Piemērota līdzensprieguma un maiņsprieguma sistēmām
- Ar optisku funkciju indikatoru
- Ar vienkārši montējamām pieslēguma spailēm bez skrūvēm
- Ar kompaktu 17,5 mm režģa izmēru
- Y veida slēgums

Lietojum: universāli lietojama uz 35 mm U veida profila slīdes tirdzniecībā pieejamu sadalītāju korpusā.



Izmēri



Pamatdati

Art.-Nr.	5097607
Tips	VF24-AC/DC
Apzīmējums 1	Zibens strāvas novadītājs
Apzīmējums 2	priekš AC un DC
Dimensija	24V AC
Mazākā VK vienība (VG)	1,00 gab.
Svars	8,00 kg/100 gab.

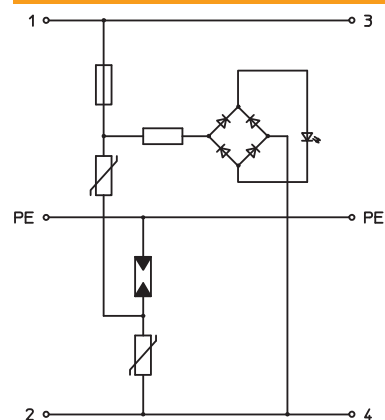
Tehnisko datu lapa

MSR aizsardzība 2 polu strāvas padevei 24 V

Art.-Nr. 5097607



Tehniskie dati



SPD atb. EN 61643-11	Tipa 3
SPD atb. IEC 61643-11	III klase
Tipa 3 pārbaudes klase	<input checked="" type="checkbox"/>
Nominālais spriegums	24,00 V
Augstākais ilgtermiņa spriegums AC	34,00 V
Augstākais ilgtermiņa spriegums	34,00 V
U maks. AC	34,00 V
Augstākais ilgtermiņa spriegums DC	46,00 V
U maks. DC	46,00 V
Nominālā noplūdes strāva (8/20)	0,7 kA
Nominālā noslogojuma strāva	20,00 A
Maksimālā impulsu strāva novadītājā (8/20 μs)	2,00 kA
Drošības līmenis	< 0,13 kV
Atbildes laiks	< 25 ns
Maksimālā aizsardzība pie ieejas	20,00 A
Temperatūras diapazons	-40+80 °C
Polu izpildījums	2
Polu skaits	3,00
Izpildījums	24 V versija
Izpildījums	2 polu
Montāžas veids	Montāžas sliede 35 mm
Montāžas veids	Montāžas sliede 35 mm
Aizsardzības klase	IP20
Aizsardzības klase	IP 20
Tāds, kas izpūš	<input type="checkbox"/>
Sadales vienība TE (17,5 mm)	1
Tālvadības signalizācija	<input type="checkbox"/>
Tālvadības signālkontakts	<input type="checkbox"/>
Maks. elastīgo vadu skersgriezums (smalkie vadi)	2,50 mm ²
Maks. nekustīgais vadu skersgriezums (viena/vairākas stieples)	2,50 mm ²
Pieslēguma diametrs, elastīgs	0,14 - 2,50 mm ²
Stacionārā pieslēguma skersgriezums	0,14 - 2,50 mm ²
Pieslēguma diametrs, vairakdzislu	0,14 - 2,50 mm ²
Ierīces signalizācija	optisks