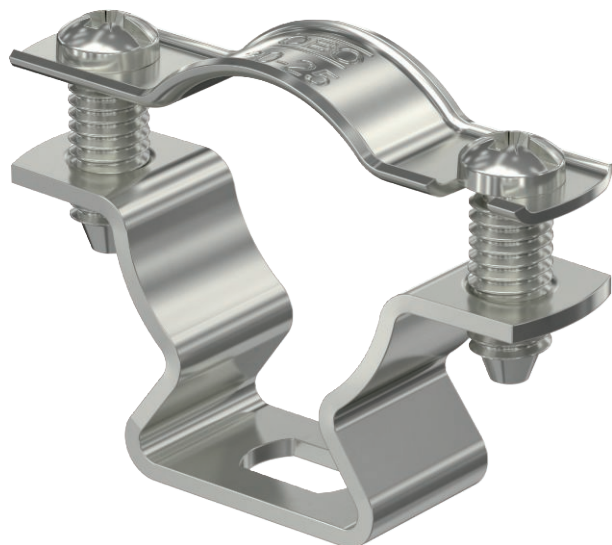


Tehnisko datu lapa

Distances apskava 733 V4A

Art.-Nr. 1362918

OBO
BETTERMANN



Skrūves materiāls – tērauds.

*Izpildījuma variants ar izmēru M16 nav piemērots lietošanai ar naglotāju.

*Izmēri M16 - PG16 nav piemēroti tapu komplekta ierīcei.

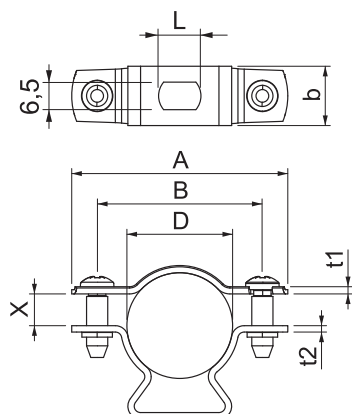


A4 Nerūsējošais tērauds 1.4571

Pamatdati

Art.-Nr.	1362918
Tips	ASL 733 25 A4
Apzīmējums 1	Distanču skava
Apzīmējums 2	ar atveri
Dimensija	20-25mm
Materiāls	Nerūsējošais tērauds, materiāls 1.4571
Materiāla saīsinājums	A4
Mazākā pārdodamā vienība	25,00 gab.
Svars	2,47 kg/100 gab.

Tehniskie dati



Izmērs A	51,00 mm
Izmērs B	39,00 mm
Attālums b	14,00 mm
Izmērs D	20,00 - 25,00 mm
Izmērs D	25,00 mm
Izmērs L	10,00 mm
Izmērs t1	1,00 mm
Izmērs t2	1,50 mm
Izmērs x	7,50 mm
Atstatums līdz sienai	<input checked="" type="checkbox"/>
Kabeļu/ cauruļu skaits	1,00
Izpildījums	slēgts

Tehnisko datu lapa

Distances apskava 733 V4A

Art.-Nr. 1362918



Tehniskie dati

Stiprinājuma veids	Caurums skrūvēšanai
Piemērots ugunsdrošības zonai	<input checked="" type="checkbox"/>
Nesatur halogēnus	<input checked="" type="checkbox"/>
Ar plastmasas apvalku	<input type="checkbox"/>
Spriegošanas diapazons D	20,00 - 25,00 mm
UV izturīgs	<input checked="" type="checkbox"/>