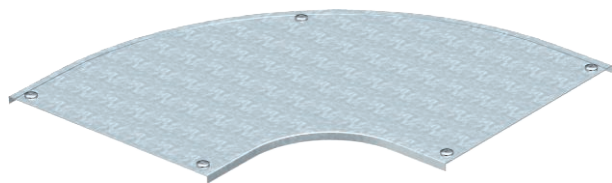


# Tehnisko datu lapa

Vāks 90° likumam

Art.-Nr. 7129734

**OBO**  
BETTERMANN



Vāks 90° likumam ar iemontētiem pagriežamiem aizslēgiem.



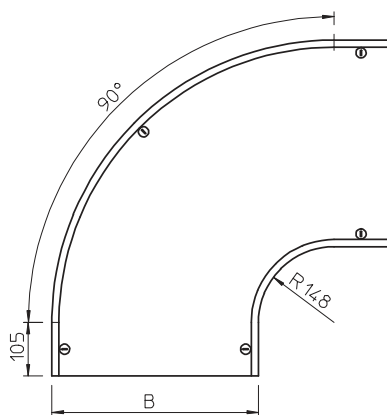
<b>St</b>	Tērauds
<b>FS</b>	cinkots

Produkta papildus teksta norādījumi | Fason detaļu vāku var izmantot uz jebkura augstuma malām.

## Pamatdati

Art.-Nr.	7129734
Tips	DFB 90 600 FS
Apzīmējums 1	90° pagrieziena vāks
Apzīmējums 2	ar pagr.sviru, RB 90 600
Ražotājs	OBO
Dimensija	B600mm
Materiāls	Tērauds
Materiāla saīsinājums	St
Virsmas	cinkots
Virsmas atbilstoši DIN	DIN EN 10346
Virsmas saīsinājums	FS
Mazākā VK vienība (VG)	1,00 gab.
Svars	640,00 kg/100 gab.

## Tehniskie dati



Platums	600,00 mm
Malas augstums	35,00 mm
Izmērs B	600,00 mm
Izmērs H	15,00 mm
Izmērs R	148,00 mm
Likums (leņķis)	90°
Pagriežamo sviru skaits	5,00 stundas
Stiprinājuma veids	Slēdzene ar grozāmu aizbidni
Loksnes biezums	1,25 mm
Piemērots kabeļu renei	<input checked="" type="checkbox"/>
Piemērots režģveida renei	<input type="checkbox"/>
Piemērots kabeļu trepēm	<input checked="" type="checkbox"/>
Piemērots funkciju nodrošināšanai	<input type="checkbox"/>
Virziena maiņa	horizontāls
Nerūsējošs tērauds, kodināts	<input type="checkbox"/>
Ar enģēm	<input type="checkbox"/>