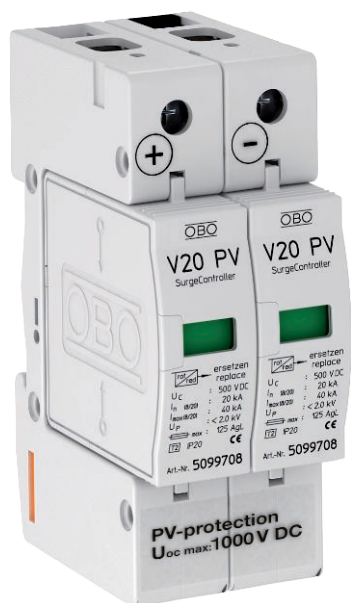


Tehnisko datu lapa

Fotoelektriskais pārsprieguma novadītājs V20, 2 polu

1000 V DC

Art.-Nr. 5094617



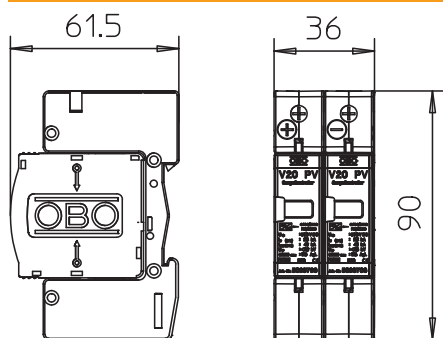
V20 pārsprieguma novadītājs, tips 2, zemētām PV iekārtām

- Pilnībā nokomplektēta ierīce, saspriests varistora izlādēšanas ar atdalītājbloku
- Paredzēts DC pusē tieši zemētām PV sistēmām atb. VDE 0100-712 (EN 50539-12)
- pārsprieguma aizsardzības potenciālu izlīdzinājums atb. VDE 0100-443 (IEC 60364-4-44)
- V20-C 3-PH-1000, sertificēts atb. EN 50539-11 (VDE / KEMA)
- novadišanas spēja līdz 40 kA (8/20) katram polam
- zems DC aizsardzības līmenis: < 4,0 kV un U_{oc} maks. = 1000 V DC
- ar optisku funkcijas indikatoru lietošanai sadalītāju korpusos

Pielietojums: tieši zemētās PV iekārtas ar vai bez izolētas zibens aizsardzības iekārtas



Izmēri



Pamatdati

Art.-Nr.	5094617
Tips	V20-C 2-PH-1000
Apzīmējums 1	SurgeController V20
Apzīmējums 2	2-polīgs saules baterijams
Dimensija	1000V DC
Mazākā VK vienība (VG)	1,00 gab.
Svars	27,00 kg/100 gab.

Tehnisko datu lapa

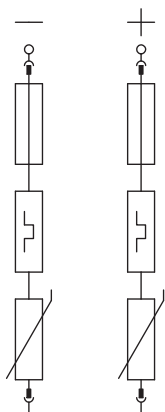
Fotoelektriskais pārsprieguma novadītājs V20, 2 polu

1000 V DC

Art.-Nr. 5094617



Tehniskie dati



SPD atb. EN 61643-11	Tips 2
SPD atb. IEC 61643-11	II klase
Tipa 2 pārbaudes klase	<input checked="" type="checkbox"/>
Augstākais ilgtermiņa spriegums DC	1.000,00 V
U maks. DC	1.000,00 V
Nominālā noplūdes strāva (8/20)	20 kA
Maksimālā impulsu strāva novadītājā (8/20 μs)	40,00 kA
Drošības līmenis	< 4,0 kV
Atbildes laiks	< 25 ns
Maksimālā aizsardzība pie ieejas	125,00 A
Temperatūras diapazons	-40+80 °C
Polu izpildījums	2
Izpildījums	2 polu, iezemētām PV sistēmām
Izpildījums	2 polu
Montāžas veids	Montāžas sliede 35 mm
Aizsardzības klase	IP20
Aizsardzības klase	IP 20
Tāds, kas izpūš	<input type="checkbox"/>
Konstruktīvais izmērs	2 TE
Sadales vienība TE (17,5 mm)	2
Tālvadības signālkontakts	<input type="checkbox"/>
Maks. elastīgo vadu skersgriezums (smalkie vadi)	25,00 mm ²
Maks. nekustīgais vadu skersgriezums (vienu/vairākas stieples)	35,00 mm ²
Pieslēguma diametrs, elastīgs	2,50 - 25,00 mm ²
Stacionārā pieslēguma skersgriezums	2,50 - 35,00 mm ²
Pieslēguma diametrs, vairakdzislu	2,50 - 35,00 mm ²
Ierīces signalizācija	optisks