

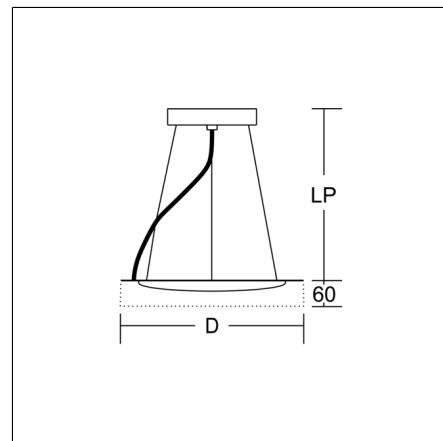
FLATLINER SLIM

312286.002.76 | Luminarias con pantalla textil



Luminarias para montaje en suspensión
4051859373087
D 496, H 34

suspensión
blanco



Luminaria decorativa suspendida para interiores. Luminaria básica preparada para montar una pantalla textil. Base y dosel de metal revestido al polvo, color blanco. Suspensión de cable de acero con fijación en 3 puntos, con regulación de la suspensión. A petición, longitudes especiales indicadas por el cliente. Cable de alimentación transparente. Compatible con sensor TouchDim. Además el sensor de presencia y luminosidad se puede integrar. Diseño modular: junto a cada luminaria base se deberá pedir, por separado, una pantalla textil de forma cilíndrica, con difusor satinado de material sintético. La pantalla textil y el difusor se pueden montar sin herramientas.

Datos del producto

Diámetro D	496 mm
Altura H	34 mm
Longitud de suspensión LP	350-1300 mm
Peso	3.74 kg
Fuente de luz	LED
Temperatura de color	3000 K
Flujo luminoso nominal	2750 lm
Potencia de referencia	38 W
Rendimiento del sistema	72 lm/W
Índice de deslumbramiento UGR	20,6
Ángulo de abertura	down 117° up 180°
Vida útil	50000 h (L80/B10)
Índice de reproducción cromática CRI	83
Tolerancia cromática	3
seguridad fotobiológica conforme a EN 62471	Grupo de riesgo 1
Equipo	Convertidor regulador
Controle	DALI
Tensión	230 V / 50 - 60 Hz
luminarias en el fusible B10A	53
luminarias en el fusible B16A	85
luminarias en el fusible C10A	53
luminarias en el fusible C16A	85
Corriente de conexión / Tiempo de conexión	0.2 A
código CIE Flux / código CEN Flux	45 76 94 95 100
Tipo de protección	IP 20
Clase de protección	I
Ensayo del hilo incandescente	850°C - 30 segundos
Temperatura ambiente	25 °C
Marca de conformidad	CE, EAC

FLATLINER SLIM

312286.002.76 | Luminarias con pantalla textil

Accesorio



W06630
Carta de >50 colores chintz.

Módulos



982558.FC01
Pantalla chintz



982558.FC02
Pantalla chintz



982558.FC03
Pantalla chintz



982558.FC07
Pantalla chintz



982558.FC08
Pantalla chintz



982558.FC09
Pantalla chintz



982558.FC10
Pantalla chintz



982558.FC11
Pantalla chintz



982558.FC12
Pantalla chintz



982558.FC14
Pantalla chintz



982558.FC17
Pantalla chintz



982558.FC18
Pantalla chintz



982558.FC19
Pantalla chintz



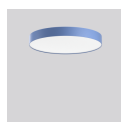
982558.FC20
Pantalla chintz



982558.FC21
Pantalla chintz



982558.FC23
Pantalla chintz



982558.FC24
Pantalla chintz



982558.FC32
Pantalla chintz



982558.FC33
Pantalla chintz



982558.FC35
Pantalla chintz



982558.FC36
Pantalla chintz



982558.FC37
Pantalla chintz

FLATLINER SLIM

312286.002.76 | Luminarias con pantalla textil



982558.FC40
Pantalla chintz



982558.FC42
Pantalla chintz



982558.FC44
Pantalla chintz



982558.FC48
Pantalla chintz



982558.FC50
Pantalla chintz



982558.FC53
Pantalla chintz



982558.FC56
Pantalla chintz



982558.FC60
Pantalla chintz



982558.FC64
Pantalla chintz



982558.FC68
Pantalla chintz



982558.FC72
Pantalla chintz



982558.FC75
Pantalla chintz



982558.FC78
Pantalla chintz



982558.FC81
Pantalla chintz



982558.FC41
Pantalla chintz



982558.FC43
Pantalla chintz



982558.FC46
Pantalla chintz



982558.FC49
Pantalla chintz



982558.FC52
Pantalla chintz



982558.FC54
Pantalla chintz



982558.FC57
Pantalla chintz



982558.FC62
Pantalla chintz



982558.FC67
Pantalla chintz



982558.FC69
Pantalla chintz



982558.FC74
Pantalla chintz



982558.FC77
Pantalla chintz



982558.FC80
Pantalla chintz



982558.FC82
Pantalla chintz

FLATLINER SLIM

312286.002.76 | Luminarias con pantalla textil



982558.FC83
Pantalla chintz



982558.FC84
Pantalla chintz



982558.FC86
Pantalla chintz



982558.FC87
Pantalla chintz



982558.FC92
Pantalla chintz



982558.FC95
Pantalla chintz



982558.FC96
Pantalla chintz