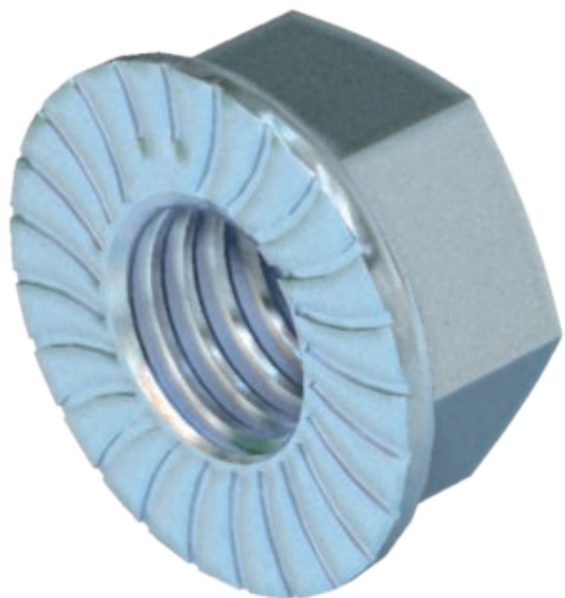


# Tehnisko datu lapa

## Kombinētais uzgrieznis

Art.-Nr. 6408958



Kombinētais uzgrieznis ar iepresētu U veida paplāksni saskaņā ar EN 1661.

CE

**St** Tērauds  
**G** galvaniski cinkota

### Pamatdati

Art.-Nr.	6408958
Tips	KM M6 G
Apzīmējums 1	Kombinēts uzgrieznis
Apzīmējums 2	ar iepresēto šeibu
Dimensija	M6
Materiāls	Tērauds
Materiāla saīsinājums	St
Virsmas	galvaniski cinkota
Virsmas atbilstoši DIN	DIN EN 12329
Virsmas saīsinājums	G
Mazākā VK vienība (VG)	100,00 gab.
Svars	0,32 kg/100 gab.

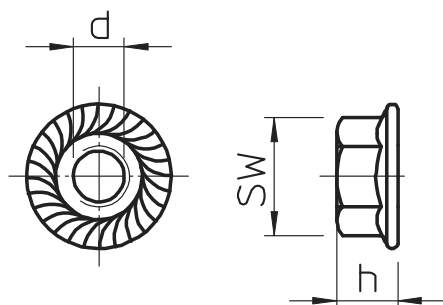
# Tehnisko datu lapa

## Kombinētais uzgrieznis

Art.-Nr. 6408958



### Tehniskie dati



Izmērs d	6,00 mm
Attālums h	6,00 mm
SW	10,00 mm
Izturības klase	8
Vītne	M6
Vītnes lielums M	6,00
Pašnodrošinošs	<input checked="" type="checkbox"/>