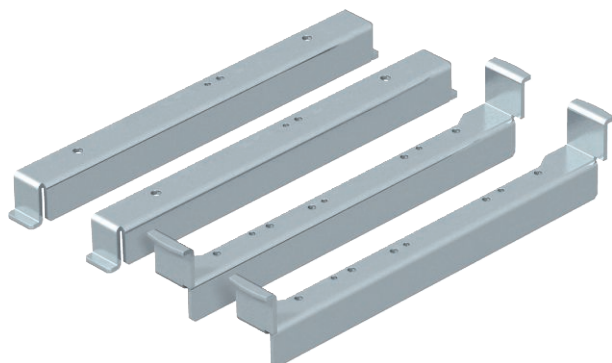


Tehnisko datu lapa

Augstuma regulēšanas leņķis montāžai UGD250-3 apaļai kasetei Art.-Nr. 7410552



Regulēšanas leņķis apaļu kasešu ar regulējamu augstumu montāžai zemgrīdas pieslēgumu kārbu tipā UGD250-3.
Ar visām montāžai un regulēšanai nepieciešamajām detaļām.



St	Tērauds
FS	cinkots

Pamatdati

Art.-Nr.	7410552
Tips	NW 250-3 RK
Apzīmējums 1	Regulēšanas Profils
Apzīmējums 2	priekš UZD250-3
Materiāls	Tērauds
Materiāla saīsinājums	St
Virsmā	cinkots
Virsmā atbilstoši DIN	DIN EN 10346
Virsmas saīsinājums	FS
Mazākā VK vienība (VG)	1,00 gab.
Svars	130,00 kg/100 gab.

Tehniskie dati

Izpildījums	apaļš
Atdalāms	<input checked="" type="checkbox"/>
Piemērots dubulto grīdu montāžai	<input type="checkbox"/>
Piemērots iebūvēšanai dobās grīdās	<input type="checkbox"/>
Atļaujas	VDE
Lielas slodzes versija	<input type="checkbox"/>

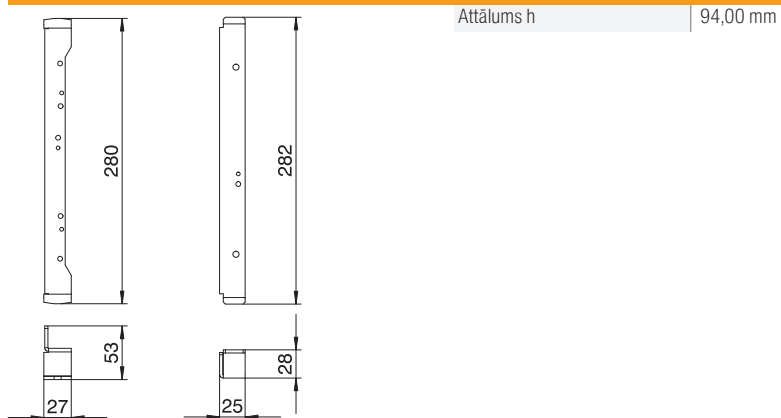
Tehnisko datu lapa

Augstuma regulēšanas leņķis montāžai UGD250-3
apaļai kasetei
Art.-Nr. 7410552



Tehniskie dati

Izmēri



Izmēri