

Tehnisko datu lapa

Malu drošības gredzens KSR 60100

Art.-Nr. 6249852



Malu drošības gredzens LKM vada kanālu atvērtajiem galiem.



PVC Polivinilhlorīds

Pamatdati

Art.-Nr.	6249852
Tips	KSR60100
Apzīmējums 1	Malu aizsarggredzens
Apzīmējums 2	priekš LKM kabeļu kanāla
Dimensija	60x100mm
Krāsa	pelēks
Materiāls	Polivinilhlorīds
Materiāla saīsinājums	PVC
Mazākā VK vienība (VG)	5,00 gab.
Svars	3,40 kg/100 gab.

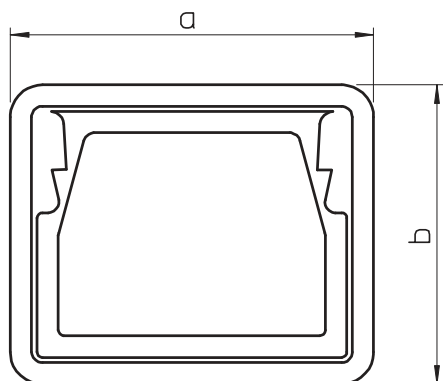
Tehnisko datu lapa

Malu drošības gredzens KSR 60100

Art.-Nr. 6249852



Tehniskie dati



Platums	104,00 mm
Augstums	67,70 mm
Attālums a	104,00 mm
Attālums b	67,70 mm
Montāžas forma	Pēc spiedienliešanas metodes izgatavota detaļa
sarkans; RAL 3000	60 x 100
Piemērots	Kabeļu kanāls
Nesatur halogēnus	<input type="checkbox"/>