

# Tehnisko datu lapa

## HoverCube VH-4, tukšs korpuss

Art.-Nr. 6109801



Tukšs korpuss ar uzkrāmu cilpu un roktura āķi, 4 elektrisku ražošanas līdzekļu iebūvēšanai, ar pievienotu starpsienu. Bez aizsargplāksnēm.



PA Poliamīds

### Pamatdati

Art.-Nr.	6109801
Tips	VH-4 LG RW
Dimensija	140x140x252
Krāsa	dzidri balts
RAL numurs	9010
Materiāls	Poliamīds
Materiāla saīsinājums	PA
Mazākā VK vienība (VG)	1,00 gab.
Svars	72,00 kg/100 gab.

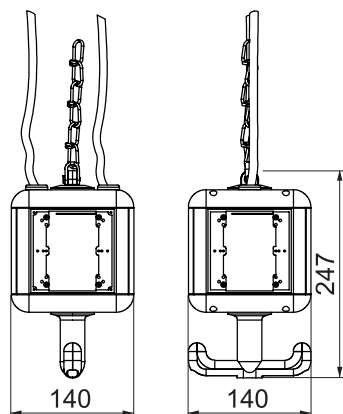
# Tehnisko datu lapa

## HoverCube VH-4, tukšs korpus

Art.-Nr. 6109801



### Tehniskie dati



Platums	140,00 mm
Augstums	237,00 mm
Dziļums	140,00 mm
Nodrošinājums	bez
SCHUKO kontaktligzdu skaits	0,00
Tikla pieslēguma veids	citi
CEE kontaktligzda - 125 A.	bez
CEE kontaktligzda - 16 A	bez
CEE kontaktligzda - 32 A	bez
CEE kontaktligzda - 63 A	bez
Ievadišana tīklā / pieslēgšanas iespējas	2 vadi (atgriezes līnija/caurlaidei)
FI aizsardzības slēdzis	bez
Lietošana	iekarams
Militārais izpildījums	<input type="checkbox"/>
Aizsardzības klase	IP20
Citas iebūvētas ierīces un/vai tukšas vietas	0,00