

# Tehnisko datu lapa

## Ierīču montāžas modulis bez atveres ar iekšējo sešstūri

Art.-Nr. 7408869



Noslēgvāki ar iekšējo sešstūri paredzēti grīdas kontaktligzdām GES R2, lai tieši iemontētu instalācijas kārbā MT R2.

Vāka konstrukciju var izmantot kā kabeļa izvadu.

Aizvērtā stāvoklī grīdas kontaktligzdu var kopt ar mitro paņēmienu.

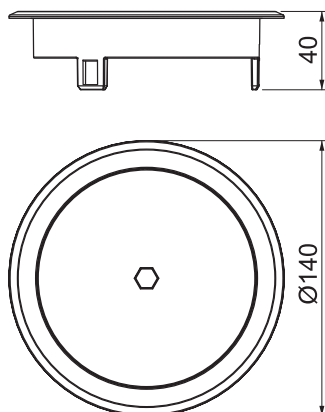


Zn Cinka lējums zem spiediena  
Ni-Ox nīkelēts-oksidēts

### Pamatdati

Art.-Nr.	7408869
Tips	GES R2B Ni-O
Dimensija	140 mm
Materiāls	Zem spiediena liets cinks
Materiāla saīsinājums	Zn
Virsmas	nīkelēts-oksidēts
Virsmas saīsinājums	Ni-Ox
Mazākā pārdodamā vienība	1,00 gab.
Svars	58,20 kg/100 gab.

### Tehniskie dati



Ārējais diametrs	140,00 mm
Grīdas seguma aizsardzības rāmis	<input checked="" type="checkbox"/>
Grīdas kopšana	mitrs
Izpildījums	apaļš
Piemērots mitrajai kopšanai	<input checked="" type="checkbox"/>
Piemērots dubulto grīdu montāzai	<input checked="" type="checkbox"/>
Piemērots iebūvēšanai dobās grīdās	<input checked="" type="checkbox"/>
Piemērots zemgrīdas kanālam	<input type="checkbox"/>
Ar izgriezumu grīdas segumam	<input type="checkbox"/>
Standarts	EN 50085-2-2
Aizsardzības veids (IP) izmantotās stāvoklī	IP00
Aizsardzības veids (IP) neizmantotā stāvoklī	IP66
Aizsardzības pakāpes IK kods	IK10
Atļaujas	VDE
Vertikālā slodze, liels laukums	6.103.5 (līdz 15 000 N)

# Tehnisko datu lapa

Ierīču montāžas modulis bez atveres ar iekšējo  
sešstūri

Art.-Nr. 7408869



## Tehniskie dati

Vertikālā slodze, mazs laukums | 6.102.7 (līdz 3 000 N)