

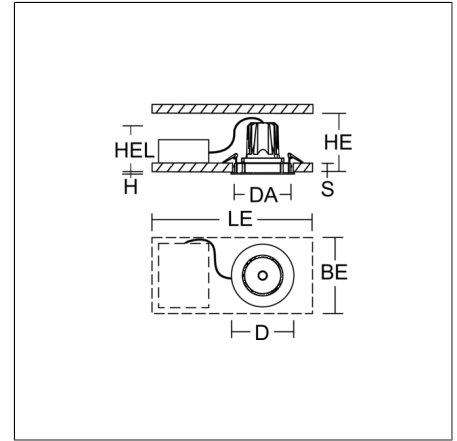
RONDOS maxi

911641.002.1.76 | Inbouwspots



Inbouwspots
4051859860990
D 178, H 3

Plafondmontage (inbouw)
verkeer wit, mat (RAL 9016)



LED-inbouwspots in modern design zonder zichtbare koelribben. Behuizing spuitgietaluminium gepoedercoat. Armatuurbehuizing 356° draaien $\pm 35^\circ$ zwenkbaar. Zwarte kunststofring met naar achteren geplaatste LED voor zijwaartse antiverblinding. Zonder gereedschap te vervangen optische module met lens van kunststof (polycarbonaat) voor beste homogeniteit van de lichtkegel. Beste kleurweergave $R_a > 90$. Geschikt voor Plafondmontage (inbouw). Inbouw zonder gereedschap door veerbevestiging. Inclusief extern schakelapparaat met connectiekabel 600 mm lengte. Converter met uitstekende eigenschappen op het gebied van flikkervrij licht en stroboscoopeffect. Doos voor doorvoerbedrading (5-polig) verkrijgbaar als toebehoren. Zonder gereedschap te monteren toebehoren: verwisselbare optiek, decoratieve glazen, honingraatroosters, afdekplaten helder en gematteerd, kunststofring wit voor het vervangen.

Productgegevens

| | |
|---|----------------------------------|
| Diameter D | 178 mm |
| Hoogte H | 3 mm |
| Inbouwdiameter DA | 168 mm |
| Armatuur: inbouwhoogte HEL | 140 mm |
| Plafonddikte S | 1-20 mm |
| Installatieruimte lengte L | 550 mm |
| Installatieruimte breedte BE | 350 mm |
| Installatieruimte hoogte HE | 200 mm |
| Gewicht | 1.12 kg |
| Lichtbron | LED |
| Kleurtemperatuur | 4000 K |
| Effectieve lichtstroom | 2950 lm |
| Systeemvermogen | 25 W |
| Armatuur efficiëntie | 118 lm/W |
| Glare evaluatie UGR (4H 8H) | 14,9 |
| Uitstralingshoek | 42° |
| Levensduur | 50000 h (L90/B10) |
| Kleurweergave-index CRI | 92 |
| Kleurtolerantie | 2 |
| Fotobiologische veiligheid conform EN 62471 | Risicogroep 1 |
| Bedrijfsapparaat | Converter dimbaar |
| Controle | DALI |
| Spanning | 220 - 240 V / 50 Hz, 60 Hz |
| Armaturen aan zekering B10A | 21 |
| Armaturen aan zekering B16A | 34 |
| Armaturen aan zekering C10A | 35 |
| Armaturen aan zekering C16A | 57 |
| Inschakelstroom / Inschakeltijd | 18 A / 250 µs |
| CIE Flux Code / CEN Flux Code | 96 100 100 100 100 |
| Beschermingsgraad | IP 20 |
| Beschermingsklasse | II |
| Gloeidraadtest | 650 °C |
| Slagvastheid | IK06 |
| Omgevingstemperatuur | -20 °C ... + 25 °C |
| Veiligheidsmarkering | De inbouwarmatuur niet afdekken! |
| Conformiteitsmerkteken | CE, EAC |

Toebehoren



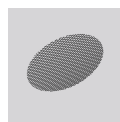
982373.003
Lens spot



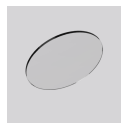
982373.013
Lens medium



982373.023
Lens flood



982375.003
Anti-verblindingshoningraatrooster



982374.000
Afdekglas, helder



982374.010
Afdekglas, gesatineerd



982422.002
Kunststof ring wit voor lens.



982372.003
Reflector spot

RONDOS maxi

911641.002.1.76 | Inbouwspots



982372.013
Reflector medium



982372.023
Reflector flood



982372.033
Reflector wide flood



982420.002
Kunststof ring wit voor reflector.



982703.002
Doos voor doorvoerbedrading