

# Tehnisko datu lapa

## Iespraūzama blīve EDVS

Art.-Nr. 2012383

OBO  
BETTERMANN



Iespraūzamo iemavu var pielāgot attiecīgajam kabeļa diametram, pakāpeniski to nogriežot.

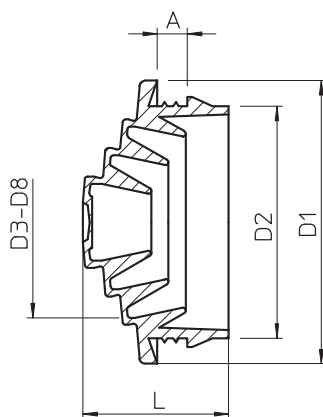


PE Polietilēns

### Pamatdati

Art.-Nr.	2012383
Tips	EDVS M25 LGR
Apzīmējums 1	Iespraūzams blīvējums
Dimensija	M25
Krāsa	gaiši pelēks
RAL numurs	7035
Materiāls	Polietilēns
Materiāla saīsinājums	PE
Mazākā VK vienība (VG)	100,00 gab.
Svars	0,18 kg/100 gab.

### Tehniskie dati



Izmērs A	4,30 mm
Izmērs D1	29,50 mm
Izmērs D2	25,30 mm
Izmērs D3	6,00 mm
Izmērs D4	10,00 mm
Izmērs D5	15,00 mm
Izmērs D6	20,00 mm
Izmērs D7	22,00 mm
Izmērs L	14,50 mm
Izmērs t	4,30 mm
Izpildījums	nogriežams
priekš diametra	0,00 - 22,00 mm
sienu biezumam	3,90 - 4,30
Blīvējuma virsma D	0,00 - 22,00 mm
ugunsizturīgs	ugunsizturīga atb. VDE 0471/DIN 695, daļai 2-1, pārbaudes temperatūra 650°C
Izmērs	M25
Nesatur halogēnus	<input checked="" type="checkbox"/>

# Tehnisko datu lapa

## Iespraūžama blīve EDVS

Art.-Nr. 2012383



### Tehniskie dati

Nominālais diametrs	25,00 mm
Aizsardzības klase	IP54