

# PRODUCTINFORMATIEBLAD

## FL PFM 20 W 6500 K SYM 100 BK

FLOODLIGHT 20 W | Veelzijdige Floodlight met een lichtopbrengst tot 2400 lm



### Toepassingsgebieden

- Vervanging voor schijnwerpers met halogeenlampen
- Buitengebruik (IP65)
- Publieke zones
- Gevels van gebouwen
- Bouwplaatsen
- Tuinen, balkons en andere buitengebieden

### Productvoordelen

- Helder, robuust en duurzaam
- Veilige en zeer gelijkmatige verlichting, door matte en geharde glazen diffusor
- Geen lichtuitstraling in de bovenste helft van het armatuur (ULOR 0%) bij een kanteling van 0°
- Energiebesparingen van maximaal 90% vergeleken met halogeenlampschijnwerpers
- 5 jaar garantie

### Productkenmerken

- Reflectorgebaseerde, symmetrische lichtverdeling met een uitstralingshoek van 100° x 100°
- Geïntegreerde brede spanningsdriver, geschikt voor 100 - 277 V<sub>AC</sub>
- Overspanningsbeveiliging: tot 4 kV (L/N-PE), 2 kV (L-N)
- Montagebeugel met 30° hoek en breed rotatiebereik
- Voorgeïnstalleerde, flexibele kabel van 1 m (H05RN-F), gewikkeld 3 x 1,0 mm<sup>2</sup> enkele draden



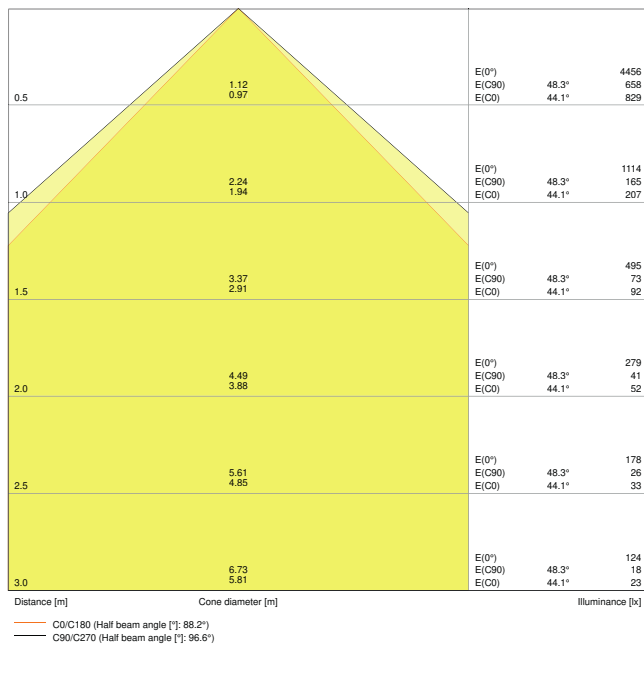
## TECHNISCHE GEGEVENS

## ELEKTRISCHE GEGEVENS

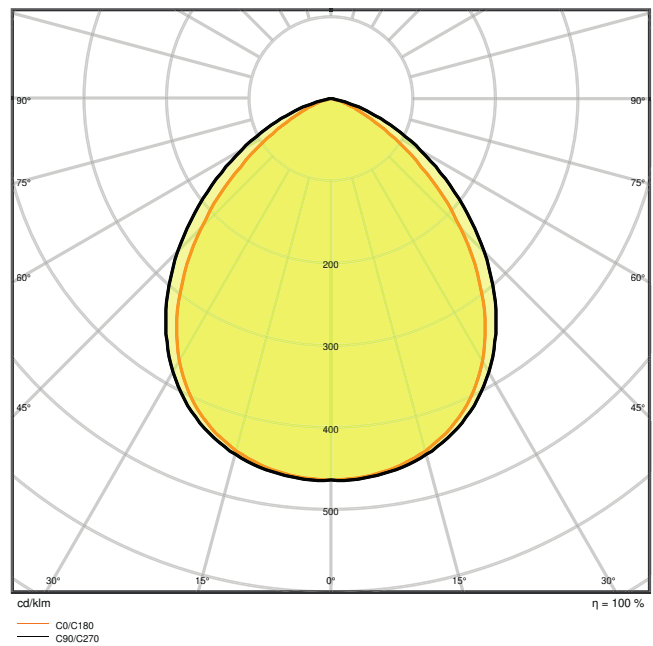
Nominale vermogen	20,00 W
Nominale spanning	100...277 V
Netfrequentie	50...60 Hz
Nominale stroom	98 mA
Inschakelstroom	5,68 A
Inschakelstroomtijd $T_{h50}$	35 $\mu$ s
Max. armaturen op stroomonderbreke B16 A	93
Max. aantal armaturen per leidingbeveiligingsschakelaar C10	67
Max. aantal armaturen per leidingbeveiligingsschakelaar C16	108
Arbeidsfactor $\lambda$	> 0,90
Totale harmonische vervorming	< 20 %
Veiligheidsklasse	I
Bedrijfsmodus	Integrated LED driver

## Fotometrische gegevens

Lichtstroom	2400 lm
Lichtstroom efficiëntie	120 lm/W
Kleurtemperatuur	6500 K
Lichtkleur	Koel daglicht
Kleurweergave-index Ra	$\geq 80$
Standaardafwijking van kleurproeven	$\leq 5$ sdc <sub>m</sub>
Lichtsterkte	-
Flikkerwaarde Pst LM	-
Stroboscoopeffect waarde SVM	-
Fotobiologische veiligheidsgroep EN62778	RG1
Fotobiologische veiligheidsgroep EN62471	RG1
Stralingshoek	100 ° x 100 °



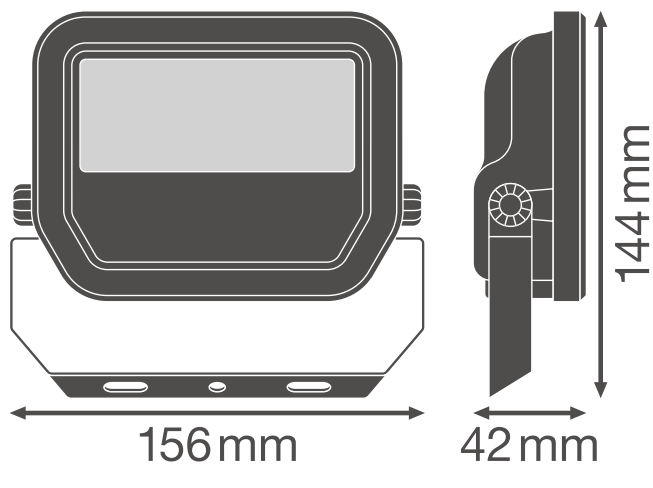
LDC typ cone



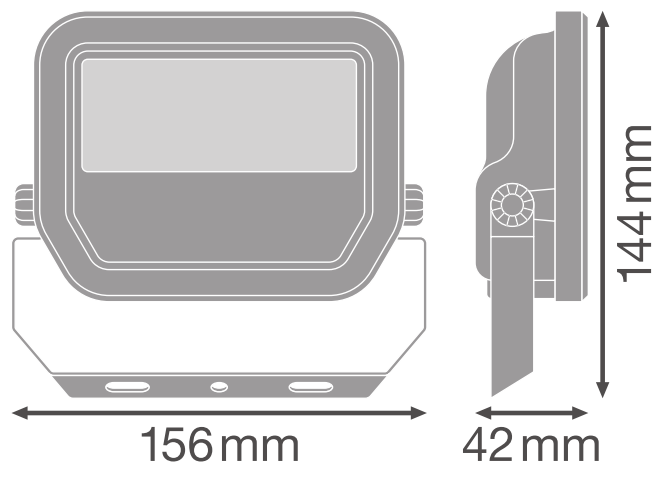
LDC typ polar

**AFMETINGEN & GEWICHT**

Lengte	144,00 mm
Breedte	156,00 mm
Hoogte	42,00 mm
Product gewicht	520,00 g
Kabellengte	1000 mm



Product line drawing with numbers



Product line drawing with numbers

### MATERIALEN & KLEUREN

Kleur van het product	Zwart
Kleur behuizing	Zwart
Body materiaal	Aluminium
Materiaal van lichtuitstralend oppervlak	Glas
Glow Wire Test volgens IEC 60695-2-12	650 °C

### TOEPASSING & MONTAGE

Omgevingstemperatuur bereik	-30...+50 °C
Opslagtemperatuur	-40...+70 °C
Type aansluiting	Kabel, 3-polig
Type bescherming	IP65
Beschermklasse IK ( Schok bestendi [PIM])	IK07
Dimbaar	Nee
Montagetype	Surface
Montagelocatie	Muur / Plafond / Verdieping
Toepassingsomgeving	Buiten
Instelbaar	Ja
Vervangbare LED module	Niet vervangbaar
Met lichtbron	Ja

## Levensduur

Levensduur L70/B50 @ 25 °C	70000 h <sup>1)</sup>
Levensduur L80/B10 @ 25 °C	55000 h <sup>1)</sup>
Levensduur L90/B10 @ 25 °C	35000 h
Aantal schakelcycli	100000

<sup>1)</sup> t[h]: L70 / B50 @ 25 °C (Ta), t[h]: L80 / B10 @ 25 °C (Ta), t[h]: L90 / B10 @ 25 °C (Ta)

## VOORSCHAKELAPPARATUUR

Uitgangsstroom:	230 mA
E-VSA - Uitgangsrimpelstroom	< 50 %

## CERTIFICATEN &amp; NORMEN

Normen	CE / CB / ENEC / EAC / RoHS / EPD
Gelimiteerde oppervlaktetemperatuur	Nee
Balschot veilig	Nee
EPD	LEDV-00009-V01.01-EN

## DOWNLOADS

## Documenten en certificaten



User instruction



Addon Technical Information



Packaging insert



Declarations Of Conformity CE



Declarations Of Conformity UKCA



PEP Ecopassport

## Fotometrische- en lichtontwerpbestanden



IES file (IES)

Fotometrische- en lichtontwerpbestanden



LDT file (Eulumdat)



ULD file (DIALux)



ROLF file (RELUX)



UGR file (UGR table)



LDC typ cone



LDC typ polar

CAD/BIM-bestanden



BIM\_Revit\_3D



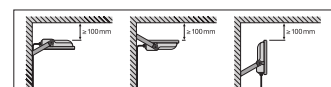
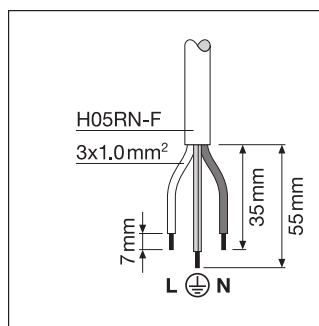
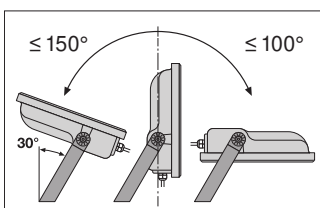
CAD\_STEP\_3D

LOGISTIEKE GEGEVENS

Productcode	Verpakkingseenheid (stuks per verpakking)	Afmetingen (lengte x breedte x hoogte)	Brutogewicht	Volume
4058075421059	Vouwdoos 1	161 mm x 62 mm x 135 mm	572.00 g	1.35 dm <sup>3</sup>
4058075421066	Verzenddoos 12	396 mm x 336 mm x 161 mm	7510.00 g	21.42 dm <sup>3</sup>

De genoemde productcodes beschrijven de kleinste hoeveelheid die besteld kan worden. Eén verzendeenheid kan bestaan uit één of meer afzonderlijke producten. Bij het plaatsen van een order enkele of veelvoud van de verpakkingseenheid invoeren.

AANVULLENDE CATALOGUSINFORMATIE



Referenties / Links

– Voor garantie zie [www.benelux.ledvance.com/garantie](http://www.benelux.ledvance.com/garantie)

---

## DISCLAIMER

Onder voorbehoud van verandering zonder kennisgeving. Fouten en drukfouten voorbehouden. Zorg ervoor dat u de meest recente versie gebruikt.