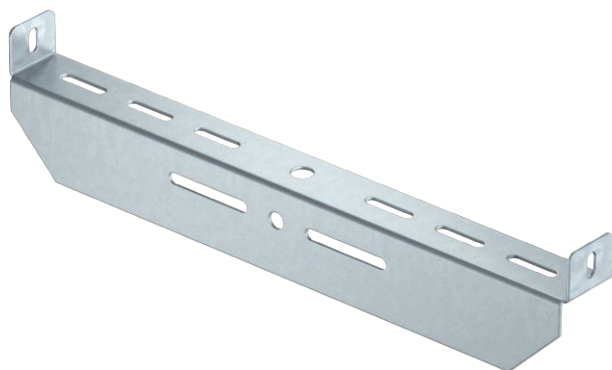


Tehnisko datu lapa

Universāla centrālā piekare

Art.-Nr. 6358888

OBO
BETTERMANN



Centrālā piekare, universāla, nostiprināšanai pie vītņstiepiem un iekārtajiem statņiem.



St	Tērauds
FT	karsti cinkots

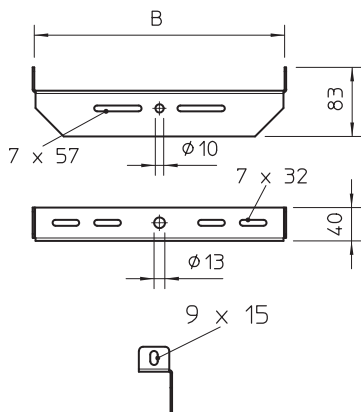
Produkta papildus teksta norādījumi

Šīs centrālās piekares ieteicamais pielietojums kombinācijā ar kabeļu tēpēm un režģveida renēm.

Pamatdati

Art.-Nr.	6358888
Tips	MAHU 300 FT
Apzīmējums 1	Centrālā iekāre
Apzīmējums 2	universāls
Dimensija	B300mm
Materiāls	Tērauds
Materiāla saīsinājums	St
Virsmas	karsti cinkots
Virsmas atbilstoši DIN	DIN EN ISO 1461
Virsmas saīsinājums	FT
Mazākā VK vienība (VG)	1,00 gab.
Svars	43,30 kg/100 gab.

Tehniskie dati



Platums	300,00 mm
Vītņstienim	M12
metriskajam vītņstienim	12,00
Regulējams	<input type="checkbox"/>

Tehnisko datu lapa

Universāla centrālā piekare

Art.-Nr. 6358888



Tehniskie dati

piej. slodze:

Tehnisko datu lapa

Universāla centrālā piekare

Art.-Nr. 6358888



Tehniskie dati

piej. slodze: