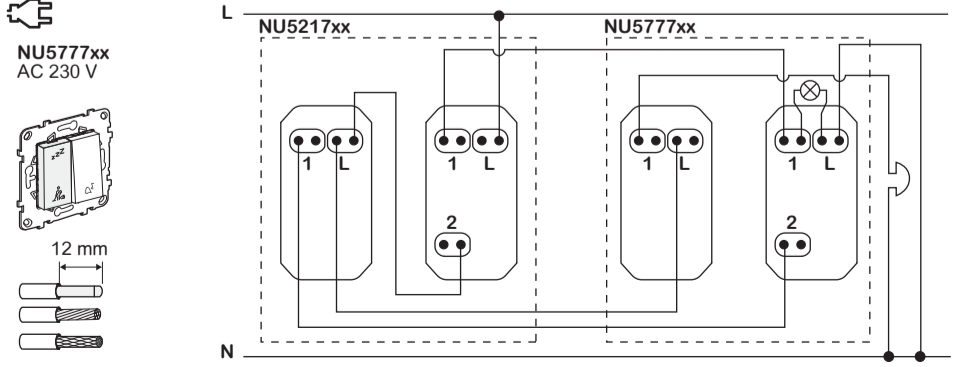
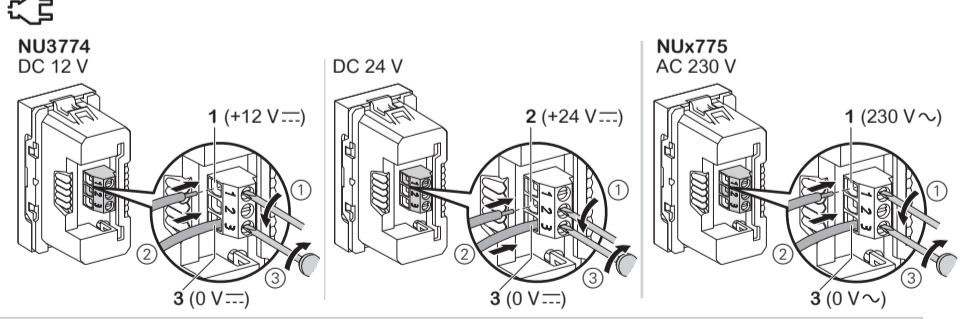
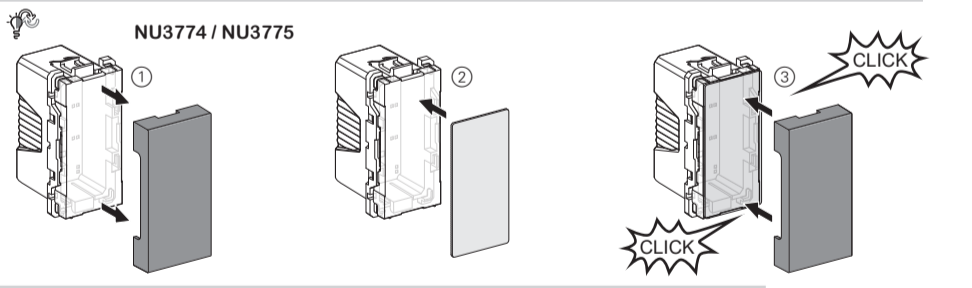
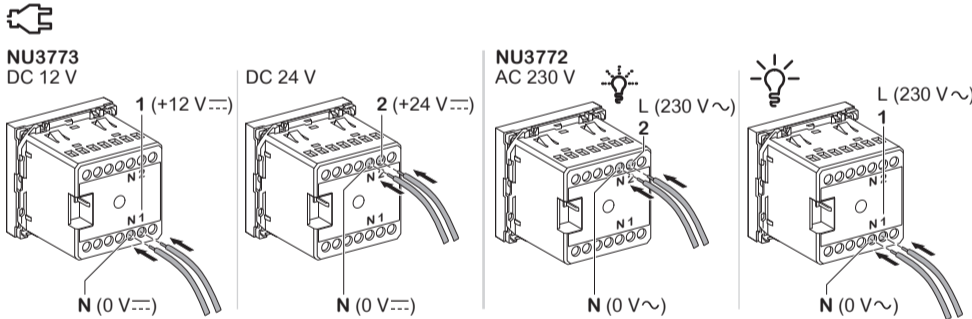
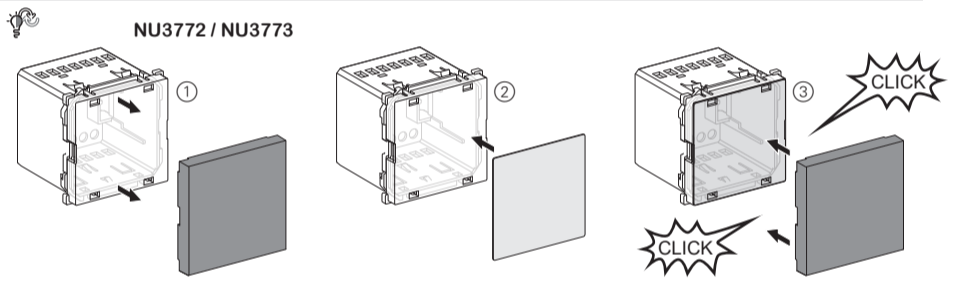
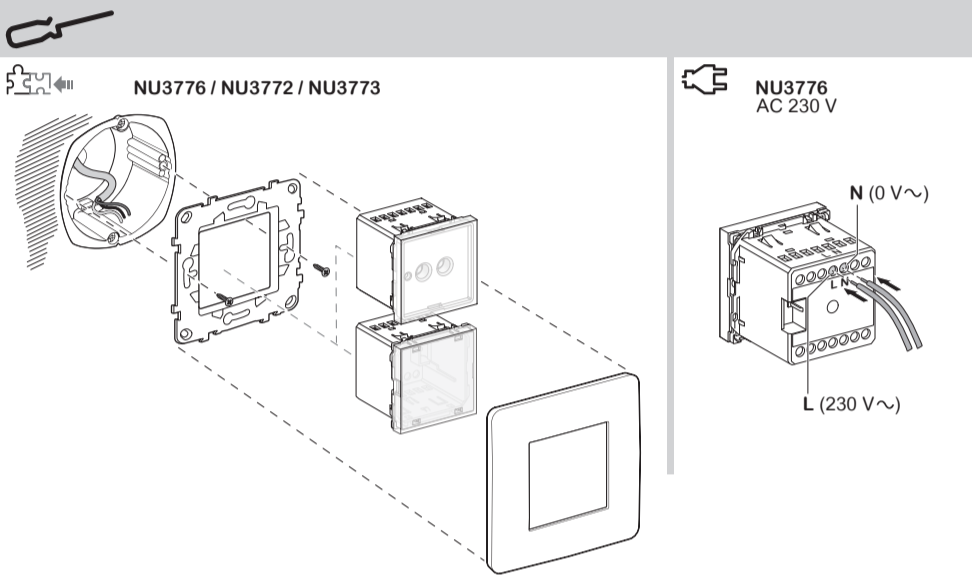
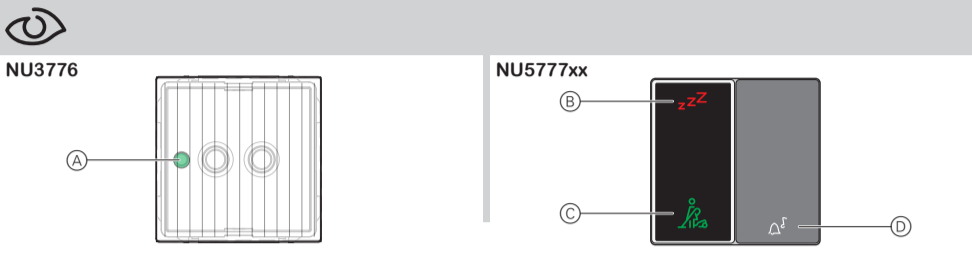


NU3774 NU3775 NU3772 NU3773 NU3776 NU5777xx



Pour votre sécurité

⚠ ⚠ DANGER

RISQUE DE DÉCHARGE ÉLECTRIQUE, D'EXPLOSION OU DE COUP D'ARC

Une installation électrique répondant aux normes de sécurité doit être réalisée exclusivement par des professionnels compétents. Les professionnels compétents doivent justifier de connaissances approfondies dans les domaines suivants :

- Raccordement aux réseaux d'installation
- Raccordement de différents appareils électriques
- Pose de câbles électriques
- Normes de sécurité, règles et réglementations locales pour le câblage

Le non-respect de ces instructions peut entraîner la mort ou de graves blessures.

⚠ ⚠ DANGER

RISQUE DE BLESSURES MORTELLES DÙ À UNE DÉCHARGE ÉLECTRIQUE

La sortie peut transmettre du courant électrique même lorsque la charge est désactivée.

- Lors d'activités sur l'appareil : Déconnectez impérativement l'appareil de l'alimentation électrique à l'aide du fusible du circuit d'entrée.

Le non-respect de ces instructions peut entraîner la mort ou de graves blessures.

Éléments de commande

- ⇒
- NU3776 (voyant d'urgence, 2 modules)**
- Ⓐ LED verte
- NU5777xx (bouton-poussoir de lampe et de sonnette, 2 modules)**
- Ⓑ Voyant rouge (Ne pas déranger)
 - Ⓒ Voyant vert (veuillez nettoyer)
 - Ⓓ Sonnette

États des LED

LED verte allumée	Connecté au secteur avec la batterie en cours de charge ou complètement chargée.
LED verte éteinte	La batterie ne se charge pas.

Installation

Caractéristiques techniques

NU3772 / NU3773 (voyant de signalisation, 2 modules)	
Alimentation électrique	AC 230 V, 50 ... 60 Hz
Dimensions	45 x 45 x 31 mm
Poids	0,035 kg
Nombre de modules	2
Température de ...	
... fonctionnement	5 ... 45 °C
... stockage	-5 ... 50 °C
... transport	-5 ... 50 °C

NU3774 / NU3775 (voyant de signalisation, 1 module)	
Alimentation électrique	CC 12 ... 24 V
Dimensions	45 x 22,5 x 31 mm
Poids	0,018 kg
Nombre de modules	1
Température de ...	
... fonctionnement	5 ... 45 °C
... stockage	-5 ... 50 °C
... transport	-5 ... 50 °C

NU3776 (voyant d'urgence, 2 modules)	
Alimentation électrique	AC 230 V ± 10 %, 50 Hz
Durée de charge de la batterie	± 24 h
Autonomie	± 1 h
Éclairage	45 lux / 25 cm
Température de ...	
... fonctionnement	5 ... 45 °C
... stockage	-5 ... 50 °C
... transport	-5 ... 50 °C

NU5777xx (bouton-poussoir de lampe et de sonnette, 2 modules)	
Alimentation électrique	AC 230 V, 50 ... 60 Hz
Dimensions	74,5 x 74,5 x 31 mm
Poids	0,068 kg
Nombre de modules	2
Température de ...	
... fonctionnement	5 ... 45 °C
... stockage	-5 ... 50 °C
... transport	-5 ... 50 °C

WEEE

Ne jetez pas l'appareil avec les déchets ménagers, mais déposez-le dans un centre de collecte officiel. Un recyclage professionnel protège les personnes et l'environnement contre de potentiels effets négatifs.

Déclaration UE de conformité

Le marquage CE des produits et/ou de leur emballage permet à Schneider-Electric de fournir les dossiers techniques de référence aux autorités de l'Union européenne.

Schneider Electric Industries SAS

Si vous avez des questions d'ordre technique, veuillez contacter le service client de votre pays.
se.com/contact

en **Signaling lamps**
Emergency light
Lamp and bell push-button

For your safety

⚠ ⚠ DANGER

HAZARD OF ELECTRIC SHOCK, EXPLOSION, OR ARC FLASH

Safe electrical installation must be carried out only by skilled professionals. Skilled professionals must prove profound knowledge in the following areas:

- Connecting to installation networks
- Connecting several electrical devices
- Laying electric cables
- Safety standards, local wiring rules and regulations

Failure to follow these instructions will result in death or serious injury.

⚠ ⚠ DANGER

RISK OF FATAL INJURY FROM ELECTRIC SHOCK

The output may carry electrical current even when the load is switched off.

- When working on the device: Always disconnect the device from the supply by means of the fuse in the incoming circuit.

Failure to observe these instructions will lead to death or serious injuries.

Operating elements

- ⇒
- NU3776 (Emergency light 2 modules)**
- Ⓐ Green LED
- NU5777xx (Lamp and bell push-button 2 modules)**
- Ⓑ Red light (Do not disturb)
 - Ⓒ Green light (Please clean)
 - Ⓓ Doorbell

LEDs status

NU3776 (Emergency light 2 modules)	
Green LED ON	Connected to the mains, battery is charging or completely charged.
Green LED OFF	The battery does not charge.

Install

Technical data

NU3772 / NU3773 (Signaling light 2 modules)	
Power supply	AC 230 V, 50 ... 60 Hz
Dimensions	45 x 45 x 31 mm
Weight	0.035 kg
Number of modules	2
Temperature for ...	
... operation	5 ... 45 °C
... storage	-5 ... 50 °C
... transport	-5 ... 50 °C

NU3774 / NU3775 (Signaling light 1 module)	
Power supply	DC 12 ... 24 V
Dimensions	45 x 22.5 x 31 mm
Weight	0.018 kg
Number of modules	1
Temperature for ...	
... operation	5 ... 45 °C
... storage	-5 ... 50 °C
... transport	-5 ... 50 °C

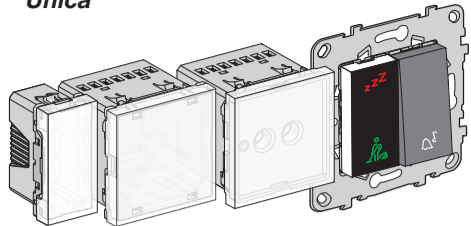
NU3776 (Emergency light 2 modules)	
Power supply	AC 230 V ± 10 %, 50 Hz
Time for battery charge	± 24 h
Autonomy	± 1 h
Illuminance	45 lux / 25 cm
Temperature for ...	
... operation	5 ... 45 °C
... storage	-5 ... 50 °C
... transport	-5 ... 50 °C

NU5777xx (Lamp and bell push-button 2 modules)	
Power supply	AC 230 V, 50 ... 60 Hz
Dimensions	74.5 x 74.5 x 31 mm
Weight	0.068 kg
Number of modules	2
Temperature for ...	
... operation	5 ... 45 °C
... storage	-5 ... 50 °C
... transport	-5 ... 50 °C

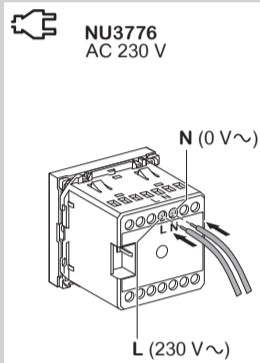
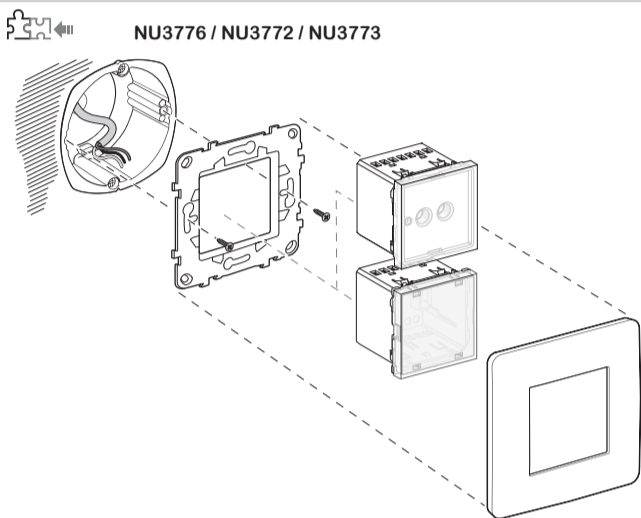
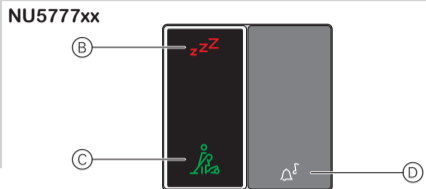
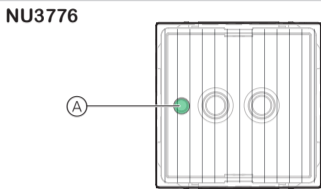
WEEE

Dispose of the device separately from household waste at an official collection point. Professional recycling protects people and the environment against potential negative effects.

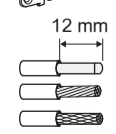
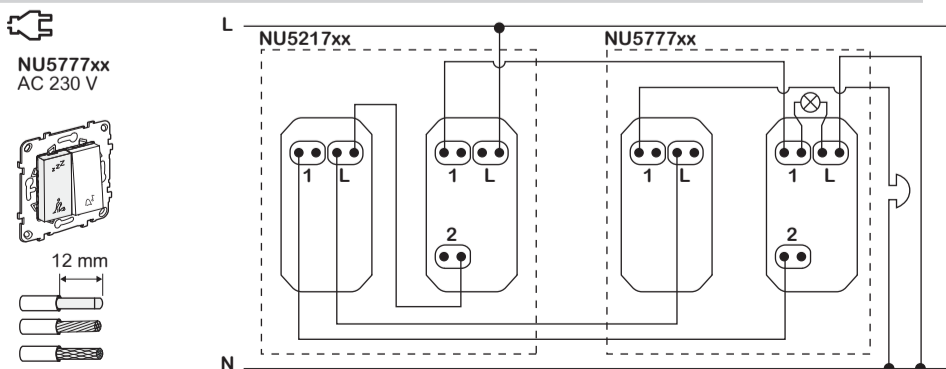
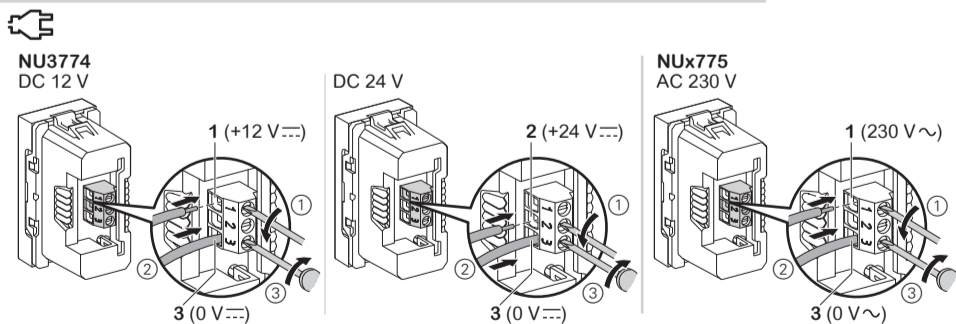
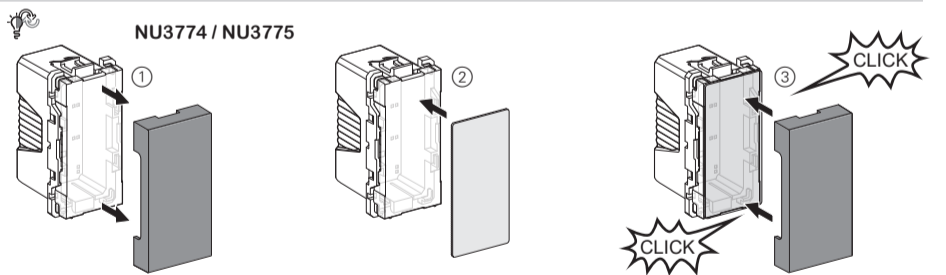
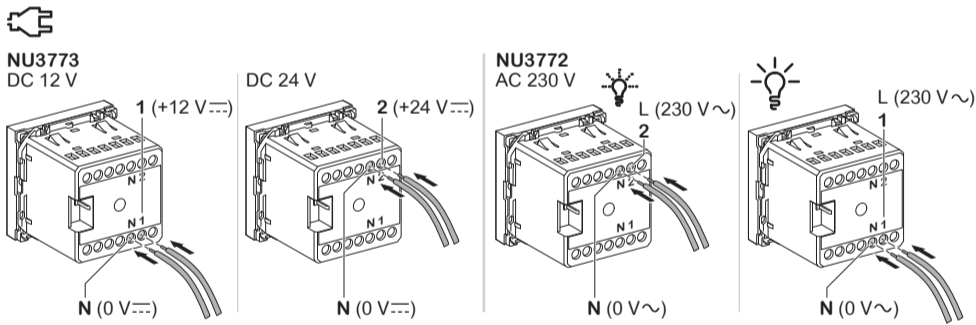
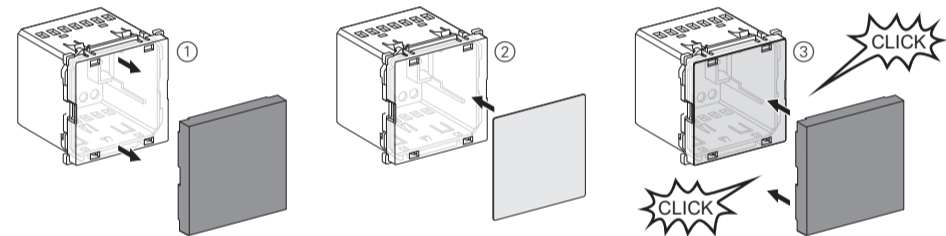
Unica



NU3774 NU3772 NU3776 NU5777xx
NU3775 NU3773



NU3772 / NU3773



Pro vaši bezpečnost

▲ ▲ NEBEZPEČÍ

NEBEZPEČÍ ÚRAZU ELEKTRICKÝM PROUDEM, VÝBUCHU NEBO ZÁBLĚSKU

Bezpečnou elektromontáž smí provádět pouze kvalifikovaný technik. Kvalifikovaný technik musí prokázat dobré znalosti v následujících oblastech:

- Připojování k instalačním sítím
- Připojení několika elektrických přístrojů
- Rozvody elektrické kabeláže
- Bezpečnostní normy, místní pravidla a nařízení týkající se elektroinstalace

Nedodržování těchto pokynů povede k úmrtí nebo vážnému zranění.

▲ ▲ NEBEZPEČÍ

RIZIKO VÁŽNÉHO ZRANĚNÍ V DŮSLEDKU ÚRAZU ELEKTRICKÝM PROUDEM

Výstup může být pod napětím, i když je zatížení vypnuté.

- Při práci na zařízení: Vždy odpojte zařízení od napájení pomocí pojistky ve vstupním obvodu.

Nesplnění těchto pokynů povede k úmrtí nebo vážnému zranění.

Provozní prvky



NU3776 (nouzové světlo 2 moduly)

- ▲ Zelená LED kontrolka

NU5777xx (Kontrolka a zvonkové tlačítko 2 mod.)

- ▲ Červené světlo (Nerušit)
- ▲ Zelené světlo (Přivolání úklidu)
- ▲ Dveřní zvoněk

Stav LED

NU3776 (Nouzové světlo 2 moduly)

Zelená LED zap.	Po připojení k síti se baterie nabíjí nebo je plně nabitá.
Zelená LED vyp.	Baterie se nenabíjí.

Instalace



Technické údaje

NU3772 / NU3773 (Signální světlo 2 mod.)

Napájení	AC 230 V, 50 ... 60 Hz
Rozměry	45 x 45 x 31 mm
Hmotnost	0,035 kg
Počet modulů	2
Teplota pro ...	
... provoz	5 ... 45 °C
... ukládání	-5 ... 50 °C
... přenos	-5 ... 50 °C

NU3774 / NU3775 (Signální světlo 1 modul)

Napájení	DC 12 ... 24 V
Rozměry	22,5 x 45 x 31 mm
Hmotnost	0,018 kg
Počet modulů	1
Teplota pro ...	
... provoz	5 ... 45 °C
... ukládání	-5 ... 50 °C
... přenos	-5 ... 50 °C

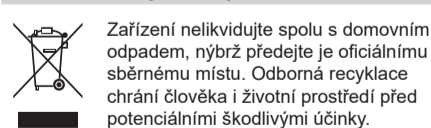
NU3776 (Nouzové světlo 2 moduly)

Napájení	AC 230 V ± 10 %, 50 Hz
Doba nabíjení baterie	± 24 h
Autonomie	± 1 h
Osvětlení	45 luxů / 25 cm
Teplota pro ...	
... provoz	5 ... 45 °C
... ukládání	-5 ... 50 °C
... přenos	-5 ... 50 °C

NU5777xx (Kontrolka a zvonkové tlačítko 2 mod.)

Napájení	AC 230 V, 50 ... 60 Hz
Rozměry	74,5 x 74,5 x 31 mm
Hmotnost	0,068 kg
Počet modulů	2
Teplota pro ...	
... provoz	5 ... 45 °C
... ukládání	-5 ... 50 °C
... přenos	-5 ... 50 °C

Směrnice o odpadních elektrických a elektronických zařízeních (OEEZ)



Prohlášení o shodě EU

Označení CE na výrobcích a/nebo jejich obalu znamená, že společnost Schneider-Electric může orgánům Evropské unie předložit referenční technické soubory.

Schneider Electric Industries SAS

V případě technických dotazů se prosím obraťte na centrum zákaznické podpory ve vaší zemi. se.com/contact

Pre vašu bezpečnosť

▲ ▲ NEBEZPEČENSTVO

NEBEZPEČENSTVO ZÁSAHU ELEKTRICKÝM PRŮDOM, VÝBUCHU ALEBO ELEKTRICKÉHO OBLÚKA

Elektrickú inštaláciu môžu bezpečne vykonať len kvalifikovaní odborníci. Kvalifikovaní odborníci musia disponovať dôkladnými znalosťami v nasledujúcich oblastiach:

- Připojenie do inštalovaných sietí
- Připojenie niekoľkých elektrických zariadení
- Uloženie elektrických káblov
- Bezpečnostné normy, mieste elektroinštalácie smernice a predpisy

Nerešpektovanie týchto pokynov bude mať za následok smrteľné alebo vážne zranenie.

▲ ▲ NEBEZPEČENSTVO

NEBEZPEČENSTVO VZNIKU SMRTELNÝCH ZRANĚNÍ PO ZÁSAHU ELEKTRICKÝM PRŮDOM

Výstup môže byť pod elektrickým prúdom, aj keď je spotrebič vypnutý.

- Pri vykonávaní prác na zariadení: Prostredníctvom poistky vo vstupnom obvode zariadenie vždy odpojte od zdroja elektrického prúdu.

Nerešpektovanie týchto pokynov bude mať za následok smrteľné alebo vážne zranenia.

Ovládacie prvky



NU3776 (2 moduly núdzového osvetlenia)

- ▲ Zelená LED

NU5777xx (2 moduly tlačidiel pre svietidlo a zvonček)

- ▲ Červené svetlo (nerušiť)
- ▲ Zelené svetlo (prosím, upratať)
- ▲ Zvonček

Stav LED

NU3776 (2 moduly núdzového osvetlenia)

Zelená LED svieti	Pripojené na napájanie a batéria sa nabíja alebo je úplne nabitá.
Zelená LED nesvieti	Batéria sa nenabíja.

Instalácia



Technické údaje

NU3772 / NU3773 (2 moduly signalizačných svetiel)

Zdroj napájania	AC 230 V, 50 ... 60 Hz
Rozmery	45 x 45 x 31 mm
Hmotnosť	0,035 kg
Počet modulov	2
Teplota pre...	
... prevádzku	5 ... 45 °C
... skladovanie	-5 ... 50 °C
... dopravu	-5 ... 50 °C

NU3774 / NU3775 (1 modul signalizačného svetla)

Zdroj napájania	DC 12 ... 24 V
Rozmery	22,5 x 45 x 31 mm
Hmotnosť	0,018 kg
Počet modulov	1
Teplota pre...	
... prevádzku	5 ... 45 °C
... skladovanie	-5 ... 50 °C
... dopravu	-5 ... 50 °C

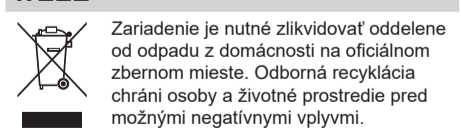
NU3776 (2 moduly núdzového osvetlenia)

Zdroj napájania	AC 230 V ± 10 %, 50 Hz
Čas nabíjania batérie	± 24 h
Autonómia	± 1 h
Osvetlenie	45 luxov / 25 cm
Teplota pre...	
... prevádzku	5 ... 45 °C
... skladovanie	-5 ... 50 °C
... dopravu	-5 ... 50 °C

NU5777xx (2 moduly tlačidiel pre svietidlo a zvonček)

Zdroj napájania	AC 230 V, 50 ... 60 Hz
Rozmery	74,5 x 74,5 x 31 mm
Hmotnosť	0,068 kg
Počet modulov	2
Teplota pre...	
... prevádzku	5 ... 45 °C
... skladovanie	-5 ... 50 °C
... dopravu	-5 ... 50 °C

WEEE



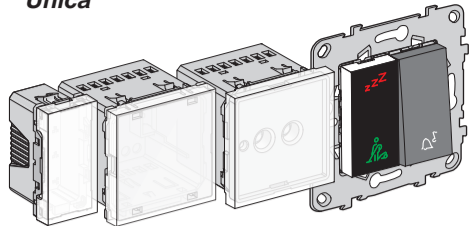
EÚ vyhlásenie o zhode

Označenie CE na výrobcích a/nebo ich obale znamená, že spoločnosť Schneider-Electric môže orgánom Európskej únie poskytnúť referenčné technické súbory.

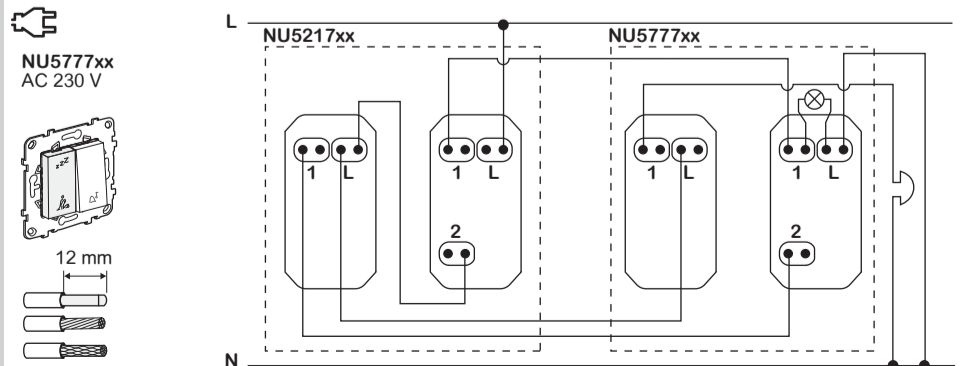
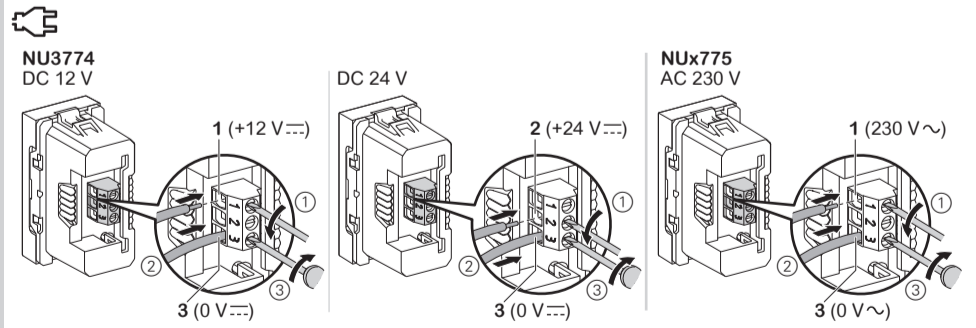
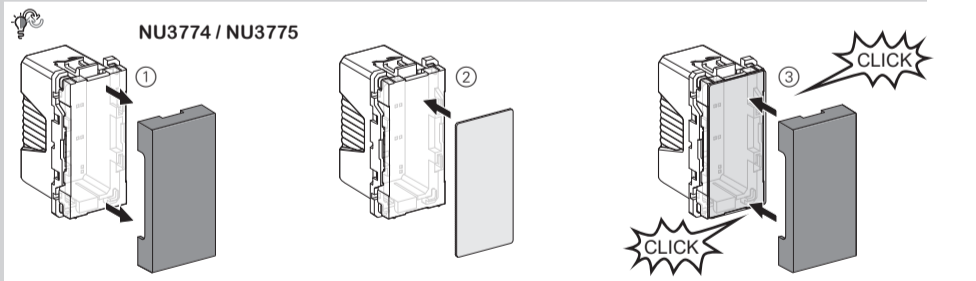
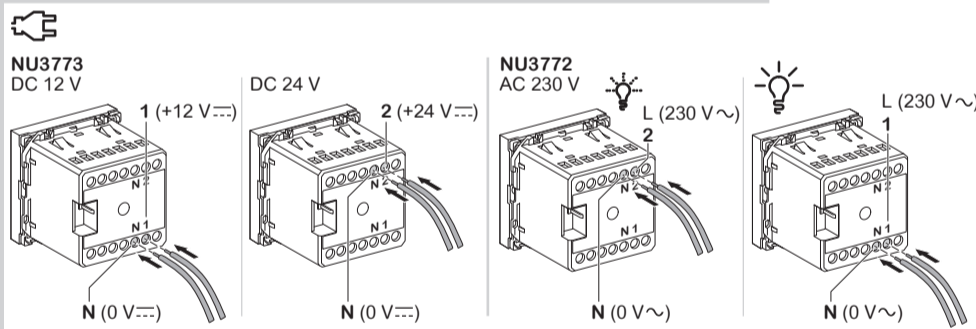
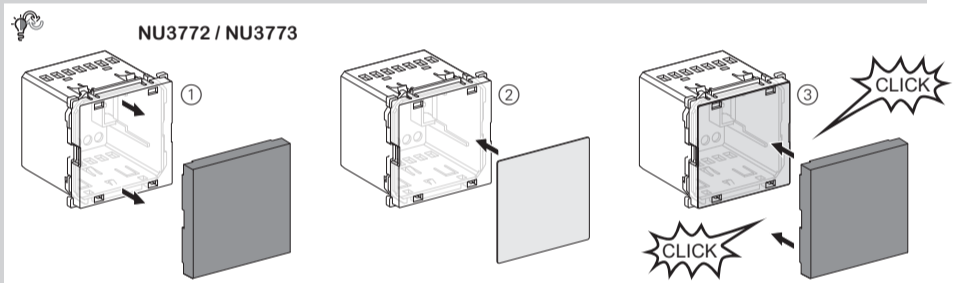
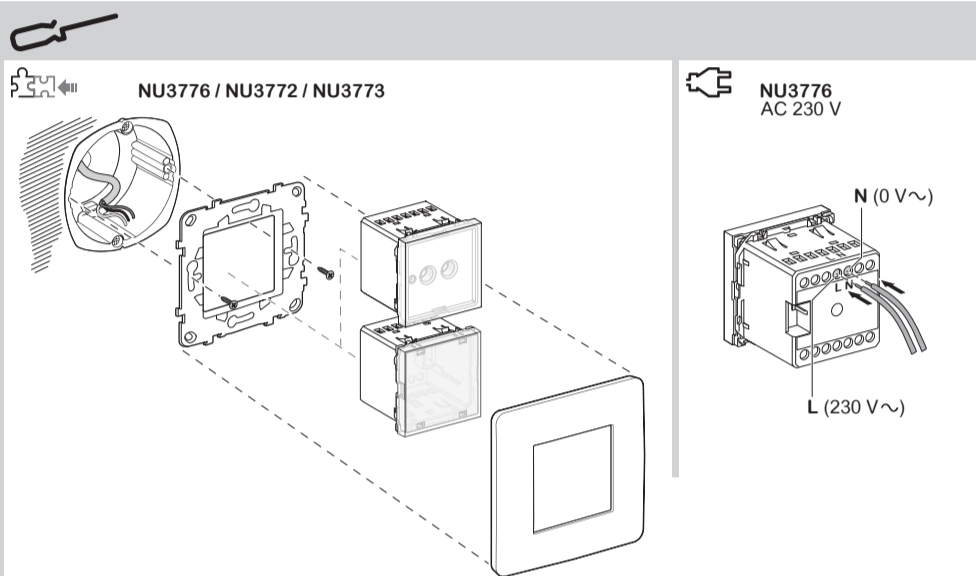
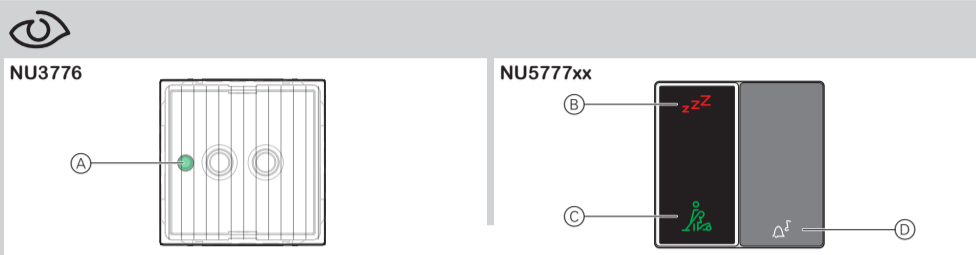
Schneider Electric Industries SAS

V prípade technických otázok kontaktujte prosím Centrum starostlivosti o zákazníkov vo Vašej krajine. se.com/contact

Unica



NU3774 NU3775
NU3772 NU3773
NU3776
NU5777xx



Az Ön biztonsága érdekében

▲ ▲ VESZÉLY

ÁRAMÜTÉS, ROBBANÁS VAGY ÍVKESÜLÉS VESZÉLYE

A biztonságos elektromos telepítést kizárólag képzett szakemberek hajthatják végre. A képzett szakembereknek bizonyítaniuk kell, hogy rendelkeznek alapvető ismeretekkel a következő területeken:

- Csatlakozás telepítési hálózatokhoz
- több villamos készülék csatlakoztatása
- villamos vezetékek fektetése
- biztonsági szabványok, helyi huzalozási előírások és rendeletek

Az említett utasítások figyelmen kívül hagyása halált vagy súlyos sérülést von maga után.

▲ ▲ VESZÉLY

ELEKTROMOS ÁRAMÜTÉS OKOZTA HALÁLÓS SÉRÜLÉS VESZÉLYE

A kimeneten fennállhat elektromos feszültség kikapcsolt fogyasztó esetén is.

- Ha a készüléken tevékenységet végez: Mindig válassza le a készüléket a feszültségellátásról a bemenő áramkör biztosítékának segítségével.

Az említett utasítások figyelmen kívül hagyása halált vagy súlyos sérülést von maga után.

Kezelőelemek



NU3776 (2 vészvilágítási modul)

- ▲ Zöld LED

NU5777xx (2 lámpa és csengő nyomógomb modul)

- ▲ Piros (Ne zavarjanak)
- ▲ Zöld (Kérjük, tisztítsa meg)
- ▲ Ajtócsengő

LED-ek állapota

NU3776 (2 vészvilágítási modul)

Zöld LED világít	Csatlakoztatva az elektromos hálózathoz: az akkumulátor töltődik vagy teljesen fel van töltve.
Zöld LED ki	Az akkumulátor nem töltődik.

Telepítés



Műszaki adatok

NU3772 / NU3773 (2 jelzőlámpa modul)

Tápegység	AC 230 V, 50 ... 60 Hz
Méret	45 x 45 x 31 mm
Súly	0,035 kg
Modulok száma	2
Hőmérséklet ...	
... működés esetén	5 ... 45 °C
... tárolás esetén	-5 ... 50 °C
... szállítás esetén	-5 ... 50 °C

NU3774 / NU3775 (1 jelzőlámpa modul)

Tápegység	DC 12 ... 24 V
Méret	22,5 x 45 x 31 mm
Súly	0,018 kg
Modulok száma	1
Hőmérséklet ...	
... működés esetén	5 ... 45 °C
... tárolás esetén	-5 ... 50 °C
... szállítás esetén	-5 ... 50 °C

NU3776 (2 vészvilágítási modul)

Tápegység	AC 230 V ± 10 %, 50 Hz
Akkumulátor töltési ideje	± 24 óra
Autonómia	± 1 óra
Megvilágítás	45 lux / 25 cm
Hőmérséklet ...	
... működés esetén	5 ... 45 °C
... tárolás esetén	-5 ... 50 °C
... szállítás esetén	-5 ... 50 °C

NU5777xx (2 lámpa és csengő nyomógomb modul)

Tápegység	AC 230 V, 50 ... 60 Hz
Méret	74,5 x 74,5 x 31 mm
Súly	0,068 kg
Modulok száma	2
Hőmérséklet ...	
... működés esetén	5 ... 45 °C
... tárolás esetén	-5 ... 50 °C
... szállítás esetén	-5 ... 50 °C

WEEE



A készüléket a háztartási hulladéktól elkülönítve, hivatalos gyűjtőhelyen ártalmatlanítsa. A szakszerű újrahasznosítással kivédhetők az emberek és a környezetet érintő, esetleges negatív hatások.

EU-megfelelőségi nyilatkozat

A termékeken és/vagy azok csomagolásán található CE-jelölés azt jelenti, hogy a Schneider-Electric a referenciára vonatkozó műszaki dokumentációt az Európai Unió hatóságainak rendelkezésére tudja bocsátani.

Műszaki problémák esetén vegye fel a kapcsolatot az Ön országában működő ügyfélszolgálatunkkal. se.com/contact

bg Сигнални лампи
Аварийна светлина
Бутон с лампа и звънец

За вашата безопасност

▲ ▲ ОПАСНОСТ

ОПАСНОСТ ОТ ТОКОВ УДАР, ЕКСПЛОЗИЯ ИЛИ ЕЛЕКТРИЧЕСКА ДЪГА

Електрическият монтаж трябва да се провежда само от опитни професионалисти. Опитните професионалисти трябва да имат доказани задълбочени познания в следните области:

- Свързване към инсталационни мрежи
- Свързване на няколко електрически устройства
- Полагане на електрически кабели
- Стандарти за безопасност, местни правила и разпоредби за поставяне на кабели

Неспазването на тези инструкции ще доведе до смърт или сериозно нараняване.

▲ ▲ ОПАСНОСТ

РИСК ОТ СМЪРТОНОСНО НАРАНЯВАНЕ ОТ ТОКОВ УДАР

Контактът може да провежда електрически ток дори когато натоварването е изключено.

- Когато работите с изделието: Винаги изключвайте устройството от захранването посредством предпазител във входящата верига.

Неспазването на тези инструкции ще доведе до смърт или сериозни наранявания.

Работни елементи



NU3776 (Аварийна светлина, 2 модула)

- ▲ Зелен светодиод

NU5777xx (бутон с лампа и звънец, 2 модула)

- ▲ Червена светлина (не безпокойте)
- ▲ Зелена светлина (моля, почистете)
- ▲ Звънец на врата

Състояние на светодиодите

NU3776 (Аварийна светлина, 2 модула)

Зелен светодиод Вкл.	Свържете към електрическата мрежа и със зареждането на батерията или напълно зареден.
Зелен светодиод Изкл.	Батерията не се зарежда.

Монтаж



Технически данни

NU3772 / NU3773 (Сигнална лампа, 2 модула)

Захранване	AC 230 V, 50 ... 60 Hz
Размери	45 x 45 x 31 mm
Тегло	0,035 кг
Брой модули	2
Температура за ...	
... работа	5 ... 45 °C
... съхранение	-5 ... 50 °C
... транспорт	-5 ... 50 °C

NU3774 / NU3775 (Сигнална лампа, 1 модул)

Захранване	DC 12 ... 24 V
Размери	45 x 22,5 x 31 mm
Тегло	0,018 кг
Брой модули	1
Температура за ...	
... работа	5 ... 45 °C
... съхранение	-5 ... 50 °C
... транспорт	-5 ... 50 °C

NU3776 (Аварийна светлина, 2 модула)

Захранване	AC 230 V ± 10 %, 50 Hz
Време за зареждане на батерията	± 24 h
Автомомен режим	± 1 h
Осветеност	45 lux / 25 cm
Температура за ...	
... работа	5 ... 45 °C
... съхранение	-5 ... 50 °C
... транспорт	-5 ... 50 °C

NU5777xx (бутон с лампа и звънец, 2 модула)

Захранване	AC 230 V, 50 ... 60 Hz
Размери	74,5 x 74,5 x 31 mm
Тегло	0,068 кг
Брой модули	2
Температура за ...	
... работа	5 ... 45 °C
... съхранение	-5 ... 50 °C
... транспорт	-5 ... 50 °C

OEE0



Изхвърляйте устройството отделно от битовите отпадъци в официален пункт за събиране. Професионалното рециклиране предпазва лица и околната среда от потенциални негативни последици.

