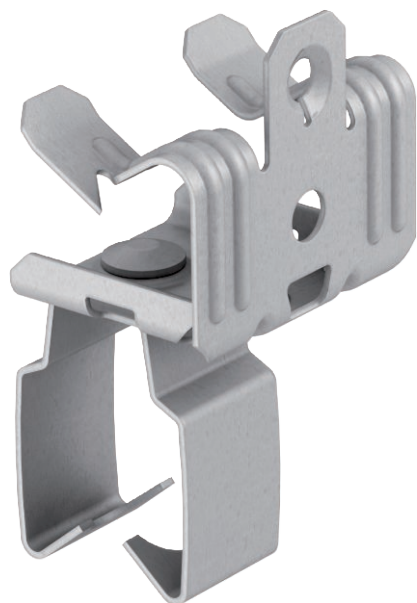


# Tehnisko datu lapa

## Stiprinājuma skava, caurulēm

Art.-Nr. 1483773



Stiprinājuma skava, uzsišanai, ar atvērtu cauruļu āķi, kā individuāls risinājums stiprināšanai pie balsteņa.

CE

|    |              |
|----|--------------|
| St | Tērauds      |
| ZL | Cinka lamele |

### Pamatdati

|                        |                  |
|------------------------|------------------|
| Art.-Nr.               | 1483773          |
| Tips                   | BCVPO 14-20 D25  |
| Dimensija              | 14-20mm          |
| Materiāls              | Tērauds          |
| Materiāla saisinājums  | St               |
| Virsmas                | Cinka lamele     |
| Virsmas saisinājums    | ZL               |
| Mazākā VK vienība (VG) | 50,00 gab.       |
| Svars                  | 4,25 kg/100 gab. |

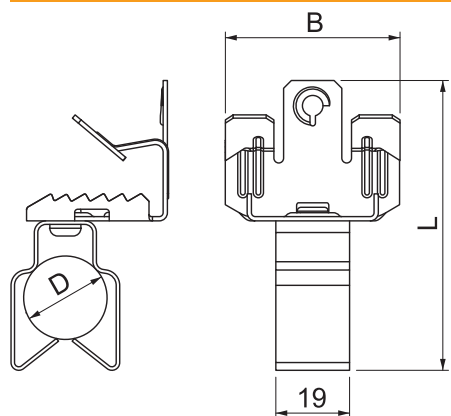
# Tehnisko datu lapa

## Stiprinājuma skava, caurulēm

Art.-Nr. 1483773



### Tehniskie dati



|                                |                          |
|--------------------------------|--------------------------|
| Pievienojuma veids / būvdetaļa | Caurule/kabelis          |
| Stiprinājuma veids             | spilēt                   |
| Min. pārraušanas spēks         | 110,00 N                 |
| Flanča biezums                 | 14,00 - 20,00 mm         |
| Vītne                          | M6                       |
| Vītnes lielums M               | 6,00                     |
| Caurules lielums D             | 25,00 mm                 |
| Caurules/kabeļa diametrs       | 25,00 mm                 |
| Enģes, regulējamas             | <input type="checkbox"/> |
| Ar enģēm                       | <input type="checkbox"/> |