



Waterdichtarmatuur Waterproof Performer G4

- Krachtig assortiment waterdichte armaturen in specifiek "sealed for life"-ontwerp
- Eenvoudig installeren dankzij schroefloze snelsluiting
- Geleverd met vandaalbestendige RVS montageklemmen



## Specificaties

| Artikelcode                | Artikelomschrijving                | Equivalent (W) | Vermogen (W) | Lumen | Efficiëntie (lm/W) | CCT (K) | Interne bedrading (mm <sup>2</sup> ) | Max. diameter invoerkabel (mm) | Gewicht (kg/st) |
|----------------------------|------------------------------------|----------------|--------------|-------|--------------------|---------|--------------------------------------|--------------------------------|-----------------|
| Noodversie 1 uur, Statisch |                                    |                |              |       |                    |         |                                      |                                |                 |
| 71100009600                | LEDWaterproof-P4 L1489-47W-840-EM1 | TL 2x58W       | 47           | 7050  | 150                | 4000    | 4x2.5                                | 7-11                           | 2,11            |

## Artikel- en verpakkingsinformatie

| Artikel     |                                    |            | Doosverpakking          |                   |               |         |
|-------------|------------------------------------|------------|-------------------------|-------------------|---------------|---------|
| Artikelcode | Artikelomschrijving                | EU HS Code | Afmetingen (mm) (LxBxH) | Brutogewicht (kg) | EAN           | st/doos |
| 71100009600 | LEDWaterproof-P4 L1489-47W-840-EM1 | 94051190   | 1497x70x80              | 2,40              | 6931783014875 | 1       |

| Technische specificaties       |                                       |
|--------------------------------|---------------------------------------|
| Levensduur (L70)               | 100.000 u                             |
| Levensduur (L80)               | 80.000 u                              |
| Aan-/Uit-cycli                 | 100.000                               |
| Kleurconsistentie (SDCM)       | 4                                     |
| Dimbaarheid                    | On-Off                                |
| Bundelhoek                     | 120°                                  |
| Afwerking                      | Grijs RAL 7035                        |
| CRI                            | ≥ 80                                  |
| Beschermingsgraad (IP)         | IP66                                  |
| Slagvastheid                   | IK08                                  |
| Beschermingsklasse             | II                                    |
| Risicogroep (EN 62471)         | RG0                                   |
| Voorschakelapparaat inbegrepen | Ja                                    |
| Gloeidraadtest                 | 850°C                                 |
| Vermogensfactor                | ≥ 0,9                                 |
| Diameter van ingangsdraad      | 1mm <sup>2</sup> - 2.5mm <sup>2</sup> |

| Elektrische aansluiting |                                      |
|-------------------------|--------------------------------------|
| Frequentie              | 50/60 Hz                             |
| Nom. spanning           | 220-240 V                            |
| DC ingangsspanning      | Zie catalogusbijlage Aansluitwaarden |

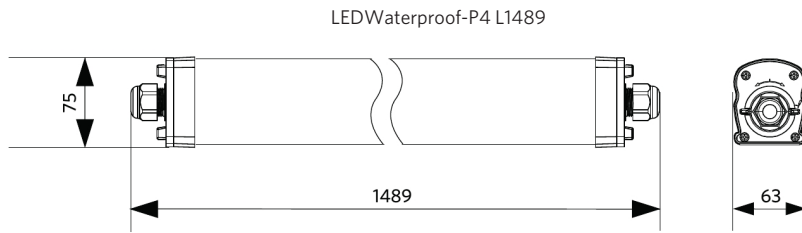
| Materiaal eigenschappen |                      |
|-------------------------|----------------------|
| Materiaal behuizing     | Polycarbonaat        |
| UV-bestendig            | Ja                   |
| Materiaal optiek        | Polycarbonaat        |
| Bevestigingsclips       | Roestvaststaal (RVS) |

| Toepassingscondities |           |
|----------------------|-----------|
| Bedrijfstemperatuur  | -30-+45°C |
| Gebruikstemperatuur  | +25°C     |
| Opslagtemperatuur    | -30-+50°C |

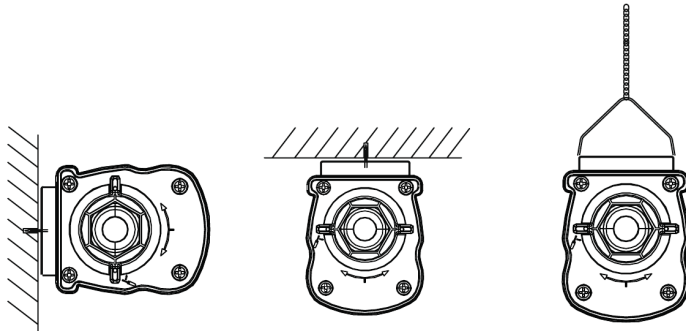
**5 JAAR GARANTIE**



## Maatschets (mm)



## Installatiemogelijkheden



## Fotometrische gegevens

