

Tehnisko datu lapa

Kabeļu nozarkārba A 8

Art.-Nr. 2000075

OBO
BETTERMANN



Aizsardzības klase IP55, nominālais spriegums 400 V, nominālais šķērsgriezums 2,5 + mm², 7 ievadi kabeļiem ar diametru 5–14 mm.

Uzspiežams vāks.

Izmēri: 75 x 75 x 36,2 mm

Atvēruma iekšējais izmērs: 65 x 65 x 32 mm

Uz 10 kārbām 1 instruments izgriešanai



PE Polietilēns

Pamatdati

Art.-Nr.	2000075
Tips	A 8 HF RW
Apzīmējums 1	Instalācijas kārba
Dimensija	75x75x36
Krāsa	dzidri balts
RAL numurs	9010
Materiāls	Polietilēns
Materiāla saīsinājums	PE
Mazākā VK vienība (VG)	10,00 gab.
Svars	5,14 kg/100 gab.

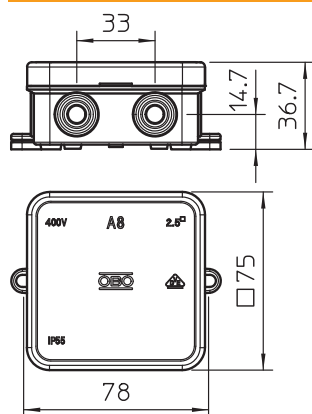
Tehnisko datu lapa

Kabeļu nozarkārba A 8

Art.-Nr. 2000075



Tehniskie dati



Garums	75,00 mm
Platums	75,00 mm
Augstums	36,20 mm
Atvēruma iekšējais izmērs	65x65x32 mm
Izmēri	75x75x36,2 mm
G x P x A	
Izmēri	75 x 75 x 36,2 mm
Virknējams	<input type="checkbox"/>
Atveru skaits	7,00
Atveres veids	Kabelis
Atveres veids	Kabelis
Korpusa caurvada veids	Izvirzījums
Nominālais izolācijas spriegums Ui	660,00 V
Aprīkojums	bez
Vāks	nav caurspīdīgs
Vāka nostiprināšana	uzliekams un nofiksējams
Atveres	7 ievadi kabeļiem ar diametru 5–14 mm
Ievads no aizmugures	<input type="checkbox"/>
Sprādzien droša konstrukcija	<input type="checkbox"/>
ugunsizturīgs	ugunsizturīga atb. VDE 0471/DIN 695, daļai 2-1, pārbaudes temperatūra 650°C
Forma	kvadrātisks
Funkciju nodrošināšana (ETIM)	bez
Sprādzienbīstamai zonai	bez
sprādzienbīstamai zonai, gāze	bez
sprādzienbīstamai zonai, putekli	bez
Nesatur halogēnus	<input checked="" type="checkbox"/>
Maks. vada šķērsgriezums	2,50 mm ²
Ekranizēts	<input type="checkbox"/>
Ar vāku	<input checked="" type="checkbox"/>
Montāžas veids	Montāža pie sienas/griestiem
Montāžas veids	Montāža pie sienas/griestiem
Nominālais diametrs	2,50 mm ²
Nominālais spriegums	690,00 V
Aizsardzības klase	IP55
Plombējams	<input type="checkbox"/>
Izmantošanas temperatūras diapazons	-5,00 - 45,00 °C
Caurspīdīgs vāks	<input type="checkbox"/>
Noturīgs pret laikapstākļu iedarbību	<input type="checkbox"/>