

# Tehnisko datu lapa

Kabeļa skrūvsavienojums ar kupoluzgriezni, metrisku vītņi, niķelēts  
Art.-Nr. 2086042



Izturīgs kabeļu ievads ar metrisko savienojuma vītņi atb. IEC 423, ar kupoluzgriezņu konstrukciju, paredzēts apstākļiem, kuros nepieciešams īpaši labs blīvējums. Nostiepes fiksators, aizsardzība pret pārāk stipru pievilkšanu un uzticams blīvējums visā spriegošanas diapazonā.

Neoprēna gredzenblīve. Poliamīda spāiles ieliktnis. Ar jau uzmontētu savienojuma vītņus blīvīgredzenu, veiktas VDE pārbaudes atb. DIN EN 50262, aizsardzības klase IP68 ar spiedienu 5 bar/1 h, izmantošanas temperatūras diapazons -20 - 100°C.

\* Cenas atb. DEL pierakstam.



|      |          |
|------|----------|
| CuZn | Misiņš   |
| N    | niķelēta |

## Pamatdati

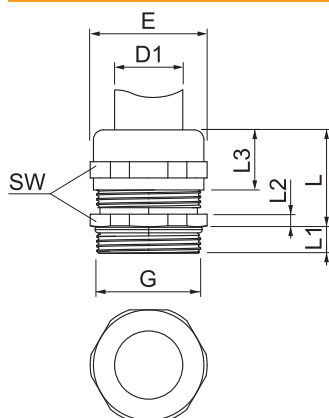
|                        |                  |
|------------------------|------------------|
| Art.-Nr.               | 2086042          |
| Tips                   | V-TEC VM32 MS    |
| Apzīmējums 1           | Kabeļu ievads    |
| Dimensija              | M32              |
| Materiāls              | Misiņš           |
| Materiāla saīsinājums  | CuZn             |
| Virsmas                | niķelēta         |
| Virsmas saīsinājums    | N                |
| Mazākā VK vienība (VG) | 20,00 gab.       |
| Svars                  | 8,46 kg/100 gab. |

# Tehnisko datu lapa

Kabeļa skrūvsavienojums ar kupoluzgriezni, metrisku vītņi, niķelēts  
Art.-Nr. 2086042



## Tehniskie dati



|   |                                     |
|---|-------------------------------------|
| Izmērs E                                      | 36,00 mm                            |
| Izmērs L, maks.                               | 30,00 mm                            |
| Izmērs L1                                     | 8,00 mm                             |
| Izmērs L2                                     | 4,50 mm                             |
| Izmērs L3                                     | 18,50 mm                            |
| SW  | 34,00 mm                            |
| Izpildījums                                   | taisns                              |
| Blīvējuma veids                               | Blīvgredzens                        |
| Aizsardzība pret lieci                        | <input type="checkbox"/>            |
| Blīvējuma virsma D aizsargāta pret eksploziju | <input type="checkbox"/>            |
| Plakanvada skrūvsavienojums                   | <input type="checkbox"/>            |
| Sprādzienbīstamai zonai                       | bez                                 |
| Vītne   | M32x1,5                             |
| Vītnes veids                                  | metriskis                           |
| Vītnes garums                                 | 8,00 mm                             |
| Stiegrots ar stikla šķiedru                   | <input type="checkbox"/>            |
| Nesatur halogēnus                             | <input type="checkbox"/>            |
| Montāžas griezes moments                      | 12,00 Nm                            |
| Trieciena iedarbības kategorija               | 6                                   |
| Nostiepes fiksācijas kategorija               | A                                   |
| Daudzvietīgs blīvēšanas ieliktis              | <input type="checkbox"/>            |
| Ar pretuzgriezni                              | <input type="checkbox"/>            |
| Triecienizturīgs                              | <input type="checkbox"/>            |
| Sešstūra stūra izmērs                         | 36,00 mm                            |
| Aizsardzības klase                            | IP68                                |
| Izmantošanas temperatūras diapazons           | -20,00 - 100,00 °C                  |
| Iespēja atbrīvot no sprieguma                 | <input checked="" type="checkbox"/> |