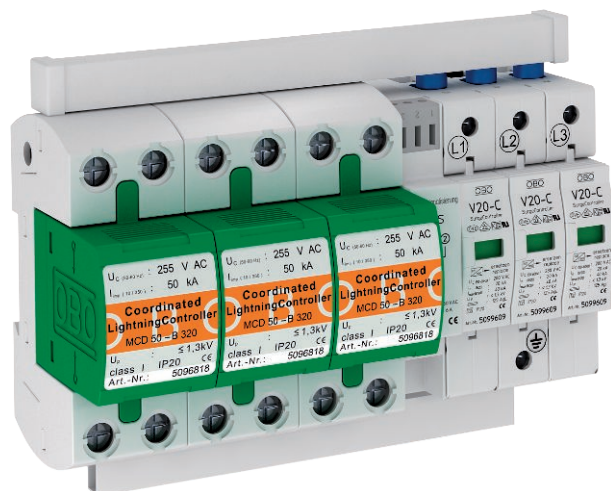


# Tehnisko datu lapa

## Protection-Set MCD + V20, 3 polu, ar tālvadības signalizāciju

Art.-Nr. 5089757



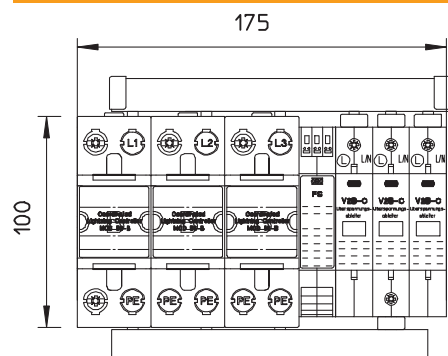
Protection-Set, zibensaizsardzības un pārspriegumaizsardzības novadītāju kombinācija, tips 1+2

- Zibensaizsardzības potenciālu izlīdzināšanai atb VDE 0185-305 (IEC 62305)
- Zibensizlādes strāvas novadīšanas spēja līdz 50 kA (10/350) katram polam
- Novadītājs, iespraužams, ar savienojuma tiltiņiem, pieslēgumu spāiles ir marķētas
- Iekapsulēti, dzirksteles neizvadoši novadītāji ievietošanai sadalītāju korpusos

Pielietojums: mobilo sakaru sistēmās un industriālos objektos ar īpašām prasībām.



### Izmēri



### Pamatdati

Art.-Nr.	5089757
Tips	PS3-B+C-320+FS
Apzīmējums 1	Protection set
Apzīmējums 2	3-polīgs ar signalkontaktu
Dimensija	320V
Mazākā VK vienība (VG)	1,00 gab.
Svars	170,00 kg/100 gab.

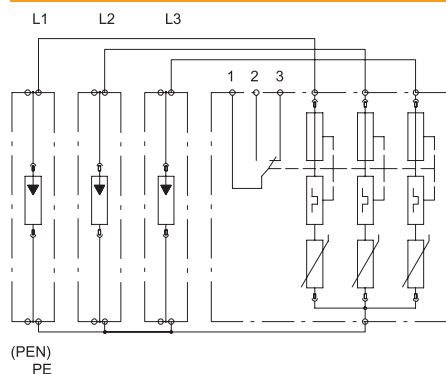
# Tehnisko datu lapa

## Protection-Set MCD + V20, 3 polu, ar tālvadības signalizāciju

Art.-Nr. 5089757



### Tehniskie dati



SPD atb. EN 61643-11	Tips 1+2
SPD atb. IEC 61643-11	I+II klase
Nominālais spriegums	230,00 V
Augstākais ilgtermiņa spriegums AC	320,00 V
Augstākais ilgtermiņa spriegums	320,00 V
Augstākais pastāvīgais spriegums (L-N)	255,00 V
Augstākais pastāvīgais spriegums (N-PE)	255,00 V
Nominālā noplūdes strāva (8/20)	100 kA
Maksimālā impulsu strāva novadītājā (8/20 μs)	100,00 kA
Impulsstrāva (10/350)	50,00 kA
Impulsstrāva (10/350) (L-N)	50,00 kA
Zibens impulsa strāva (10/350) [kopējā]	100,00 kA
Zibensizlādes strāva (8/20) [kopējā]	100,00 kA
Drošības līmenis	<1,7 kV
Aizsardzības līmenis (L-N)	<1,7 kV
Sekundārās strāvas dzēšanas spēja Ieff	12,50 kA
Atbildes laiks	<25 ns
Maksimālā aizsardzība pie ieejas	125,00 A
Temperatūras diapazons	-40+80 °C
Polu izpildījums	3
Izpildījums	3 polu; 320V
Izpildījums	3 polu
Aizsardzības klase	IP20
Aizsardzības klase	IP 20
Sadales vienība TE (17,5 mm)	10
Tālvadības signālkontakts	<input checked="" type="checkbox"/>
Pieslēguma diametrs, elastīgs	10,00 - 25,00 mm <sup>2</sup>
Stacionārā pieslēguma skersgriezums	10,00 - 50,00 mm <sup>2</sup>
Pieslēguma diametrs, vairakzīslu	10,00 - 35,00 mm <sup>2</sup>
Ierīces signalizācija	optisks