

Comando scenari

HD4680	HC4680	HS4680	L4680	N4680	NT4680
067217	067218	574504	574503	573902	573903

Descrizione

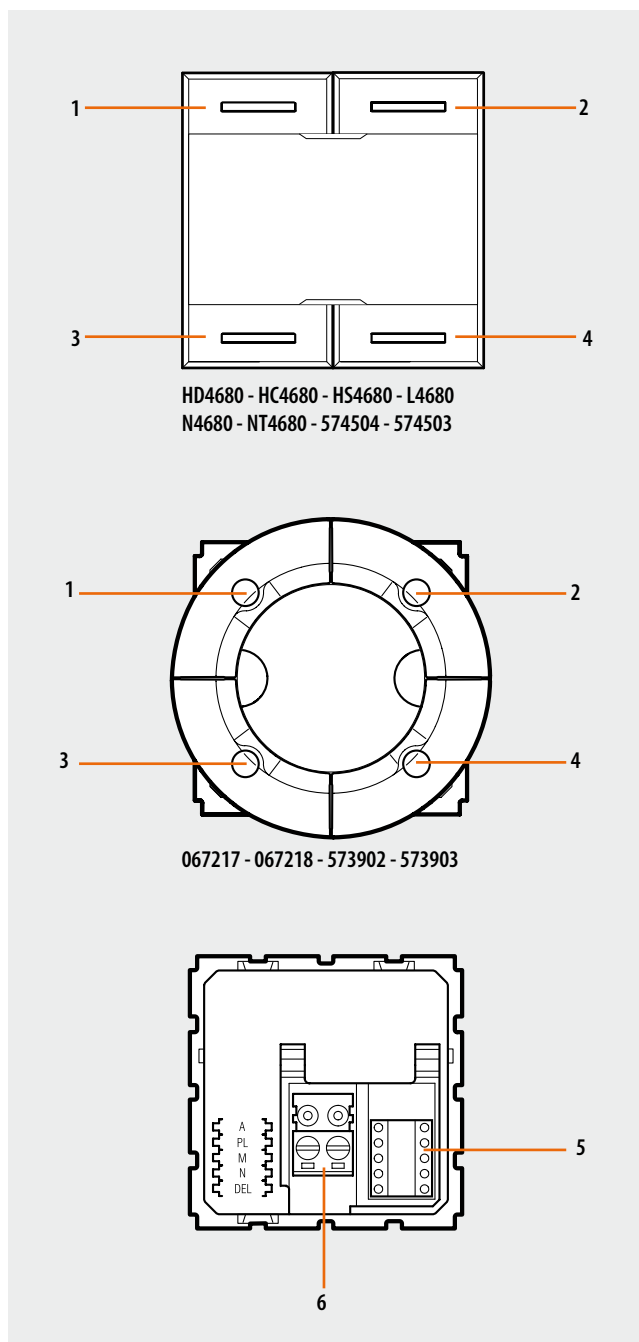
Dispositivo di comando per richiamare, creare o modificare 4 scenari memorizzati nel modulo scenari F420 oppure richiamare quelli memorizzati nel programmatore scenari MH200N.

Dati tecnici

Alimentazione da BUS SCS: 27 Vdc
Alimentazione di funzionamento con BUS SCS: 18 – 27 Vdc
Assorbimento: 9 mA

Dati dimensionali

Ingombro: 2 moduli incasso



Legenda

1. Tasto 1
2. Tasto 2
3. Tasto 3
4. Tasto 4
5. Sede configuratori
6. BUS

Comando scenari

HD4680	HC4680	HS4680	L4680	N4680	NT4680
067217	067218	574504	574503	573902	573903

Configurazione

1. Sistema Lighting Management

Il dispositivo se installato in un sistema di Lighting Management può essere configurato nei seguenti modi:

- Project&Download, con il software Virtual Configurator è possibile realizzare tutte le funzioni elencate qui di seguito:
- doppio comando scenario

- doppio comando CEN
- doppio comando scenario PLUS
- doppio comando CEN PLUS

Per maggiori informazioni sulle funzioni vedere glossario nella sezione iniziale del capitolo Schede Tecniche.

2. Impianto My Home

Il dispositivo se installato in un impianto My Home può essere configurato in due modi:

- CONFIGURAZIONE FISICA, inserendo i configuratori nelle apposite sedi.
- Configurazione tramite software MYHOME_Suite, scaricabile dal sito www.homesystems-legrandgroup.com; questa modalità ha il vantaggio di offrire molte più opzioni rispetto alla configurazione fisica.

Per l'elenco delle modalità ed il relativo significato fare riferimento alle indicazioni della presente scheda ed alla sezione guida "Descrizioni funzioni" all'interno del software MYHOME_Suite.

Scelta della funzione

1. Comando del modulo scenario

1.1 Indirizzamento

Funzione	Configurazione virtuale (MYHOME_Suite)	Configurazione fisica
Ambiente (del modulo scenari)	0-10	A=0-9
Punto luce (del modulo scenari)	0-15	PL=1-9

Livello di installazione e di destinazione:

Il comando speciale può essere impiegato anche in impianti dove sono presenti interfacce SCS/SCS (F422). Installando il comando sul Bus di un'interfaccia (livello installazione)

è possibile controllare uno o più attuatori situati sul Bus di un'altra interfaccia (livello destinazione).

Funzione	Configurazione virtuale (MYHOME_Suite)	Configurazione fisica
Livello di destinazione	Bus locale	I= 1-9
	Bus montante	I=CEN
	Impianto completo	I=0

Per la configurazione del livello d'installazione utilizzare configurazione virtuale MYHOME_Suite.

NOTA: Le posizioni A e PL del comando scenari devono corrispondere a quelle del modulo scenari F420. L'associazione di ogni tasto del comando con uno degli scenari memorizzati dal modulo si effettua configurando la sede M. E' poi possibile configurare le posizioni N e DEL per impostare

rispettivamente il numero dello scenario da attivare con un ritardo (da 15s a 15m).

1.2 Modalità

Funzione	Configurazione virtuale (MYHOME_Suite)		Configurazione fisica
	Parametro / impostazione		
Modifica e attivazione scenario			M=1-4 ¹⁾
	Scenario pulsante superiore	1-16	
	Scenario pulsante inferiore	1-16	

NOTA 1): Corrispondenza tra i 4 tasti del comando e gli scenari memorizzati nel modulo F420.

Comando scenari

HD4680 HC4680 HS4680 L4680 N4680 NT4680
067217 067218 574504 574503 573902 573903

Valore configuratore M	Tasto 1 (T1)	Tasto 2 (T2)	Tasto 3 (T3)	Tasto 4 (T4)
1	scenario 1	scenario 2	scenario 3	scenario 4
2	scenario 5	scenario 6	scenario 7	scenario 8
3	scenario 9	scenario 10	scenario 11	scenario 12
4	scenario 13	scenario 14	scenario 15	scenario 16

1.2.1 Definizione del ritardo all'attivazione dello scenario

È possibile impostare un ritardo da associare a uno o a tutti gli scenari prima dell'effettiva attuazione:

Configurazione virtuale (MYHOME_Suite)		Configurazione fisica
Funzione	Parametro / impostazione	
Attivazione ritardo		
Ritardo pulsante superiore	0, 1-60s, 90s, 2-10m, 15m	DEL=0-9, N=0-5 *)
Ritardo pulsante inferiore	0, 1-60s, 90s, 2-10m, 15m	DEL=0-9, N=0-5 *)

NOTA (*): Il configuratore nella posizione DEL stabilisce il ritardo all'attivazione dello scenario.

Valore configuratore DEL	Ritardo
0	Nessun ritardo
1	1 minuto
2	2 minuti
3	3 minuti
4	4 minuti
5	5 minuti
6	10 minuti
7	15 minuti
8	15 secondi
9	30 secondi

Scelta degli scenari da ritardare

Valore configuratore N	Tasto 1 (T1)	Tasto 2 (T2)	Tasto 3 (T3)	Tasto 4 (T4)
0	Niente	Niente	Niente	Niente
1	Ritardo ON	Niente	Niente	Niente
2	Niente	Ritardo ON	Niente	Niente
3	Niente	Niente	Ritardo ON	Niente
4	Niente	Niente	Niente	Ritardo ON
5	Ritardo ON	Ritardo ON	Ritardo ON	Ritardo ON

2. Attivazione scenari programmati

Con questa modalità, alla pressione di un tasto si richiama uno scenario memorizzato nel programmatore scenari MH200N.

2.1 Indirizzamento

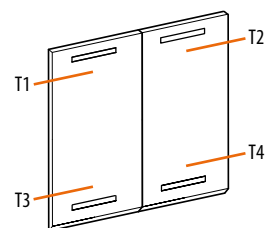
Configurazione virtuale (MYHOME_Suite)		Configurazione fisica
Tipo di indirizzamento		
Ambiente	0-10	A=1-9
Punto luce	0-15	PL=1-9

Comando scenari

HD4680	HC4680	HS4680	L4680	N4680	NT4680
067217	067218	574504	574503	573902	573903

2.2 Numero scenario

	Configurazione virtuale (MYHOME_Suite)	Configurazione fisica
Pulsante superiore	0-31	SPE=0 M=CEN
Pulsante inferiore	0-31	SPE=0 M=CEN



NOTA: T1-T4 = tasti scenari 1-4

3. Attivazione scenari programmati PLUS

Per la configurazione dell'indirizzo 1 - 2047 dello scenario e del numero dei pulsanti 0 - 31 utilizzare configurazione virtuale MYHOME_Suite

Programmazione scenari

Per programmare, modificare o cancellare uno scenario è necessario abilitare la programmazione del modulo F420 in modo che il LED di stato sia di colore verde (agire sul tasto di blocco/sblocco sul modulo scenari per almeno 0,5 secondi) a questo punto proseguire con le seguenti operazioni:

- 1) premere per 4 secondi uno dei quattro tasti del comando a cui si desidera associare lo scenario, il Led corrispondente inizia a lampeggiare.
- 2) impostare lo scenario agendo sui comandi interessati appartenenti alle varie funzioni di Automazione, Termoregolazione, Diffusione Sonora, etc.
- 3) confermare lo scenario premendo brevemente il tasto corrispondente sul comando per uscire dallo stato di programmazione
- 4) per modificare o creare nuovi scenari da abbinare agli altri tasti, ripetere la procedura partendo dal punto 1. Per richiamare uno scenario impostato è sufficiente premere brevemente il tasto relativo sul comando.

NOTE:

Terminate le operazioni necessarie si consiglia di bloccare la programmazione premendo il tasto di blocco/sblocco del modulo scenari per almeno 0,5 secondi, in modo che il LED corrispondente diventi rosso.

Per cancellare uno scenario procedere come segue:

- 1) il modulo scenari deve essere abilitato alla programmazione.
- 2) premere il pulsante relativo allo scenario che si vuole cancellare per almeno 10 secondi, il LED corrispondente lampeggia rapidamente per circa 2 secondi, indicando l'avvenuta cancellazione dello scenario. Se il LED non lampeggia, significa che il comando non è andato a buon fine.

Per cancellare l'intera memoria occorre agire sul modulo scenari tenendo premuto per 10 secondi il tasto DEL, il led giallo di "reset scenari" lampeggia velocemente.

Tasti per gestire gli scenari

